

STIL. QUALITÄT. FUNKTION.

**ARPANEL**

# Technische Details





Fassadensystem horizontal 4

---

Fassadensystem vertikal 17

---

Dachverkleidungssystem 31

---

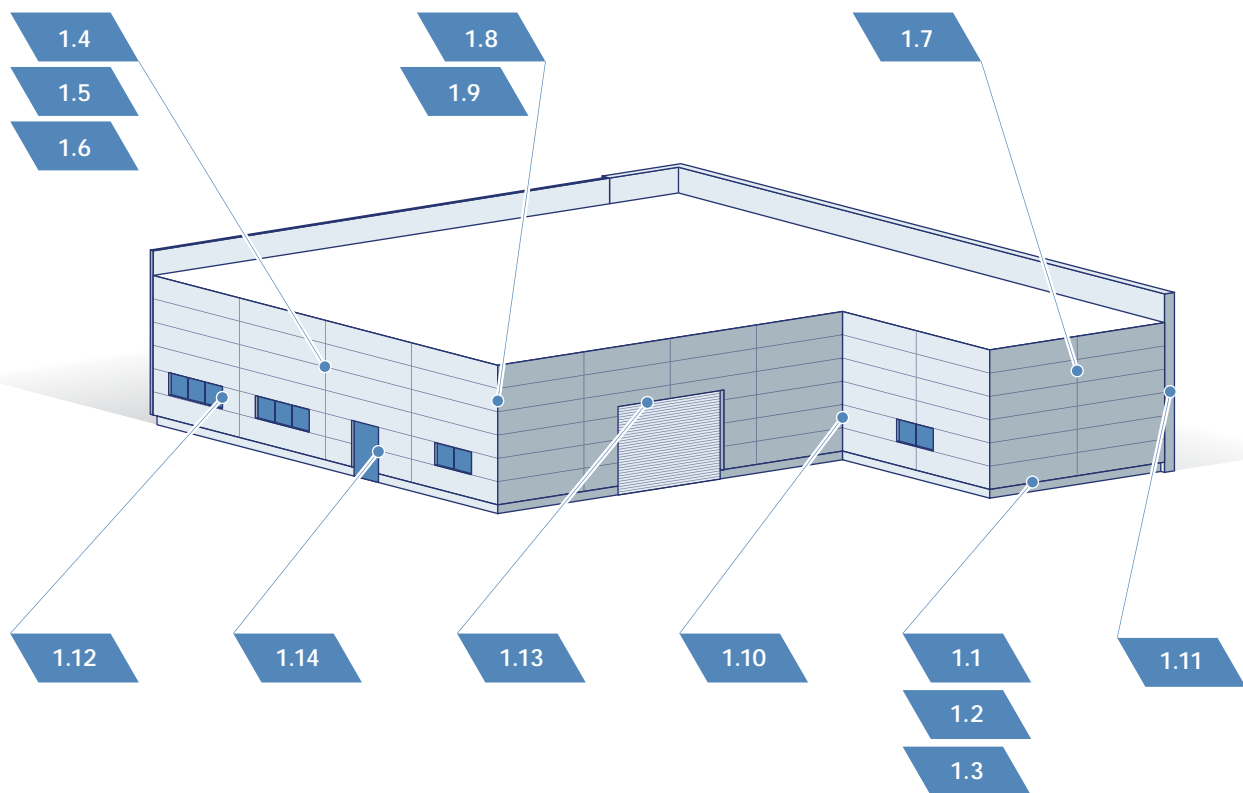
Verkleidungssystem für Kühlräume 46

#### Zusätzliche Informationen:

Nachstehend beschriebene technische Details sind als Beispiel gedacht. Sie präsentieren nicht die einzige mögliche technische Lösung. Die Anzahl und die Art der Verbindungsmittel bestimmt der Projektant auf der Grundlage der Lasten, unter Berücksichtigung der Art und Stärke der Konstruktion, sowie der Funktion der Wand.



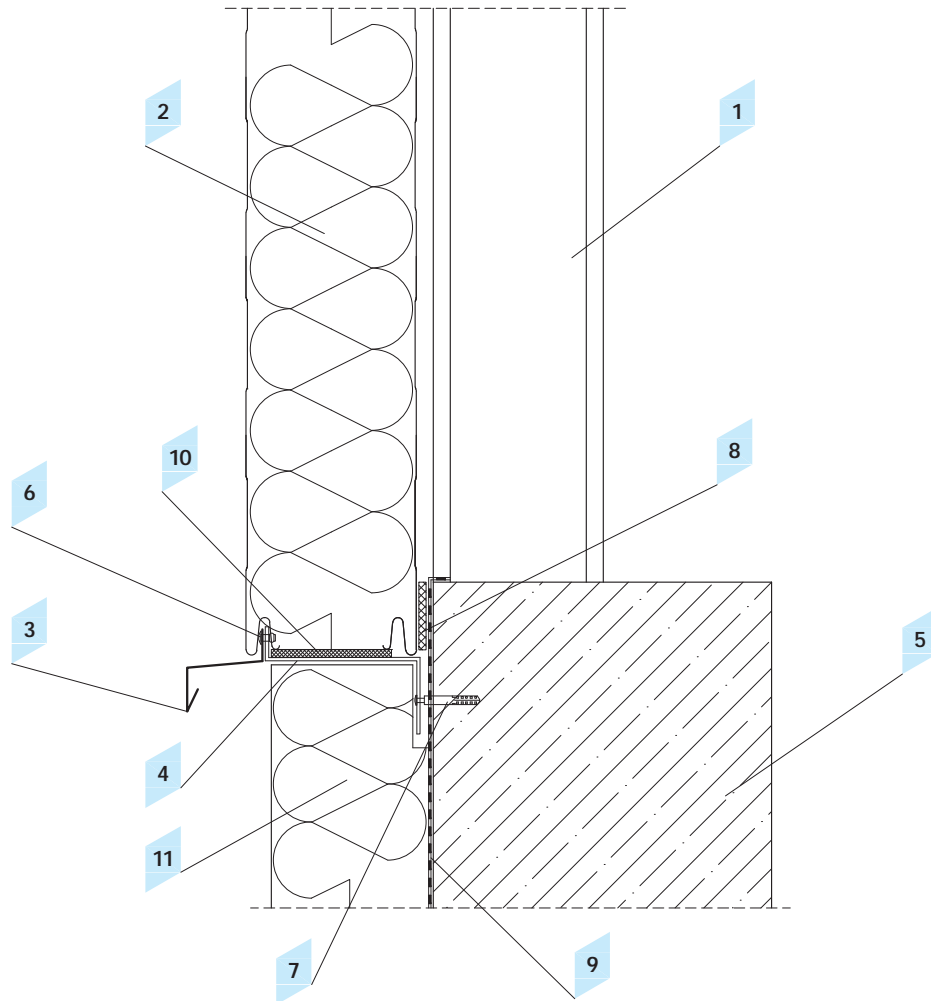
# Fassadensystem horizontal



## Beispiel der Verteilung von technischen Details

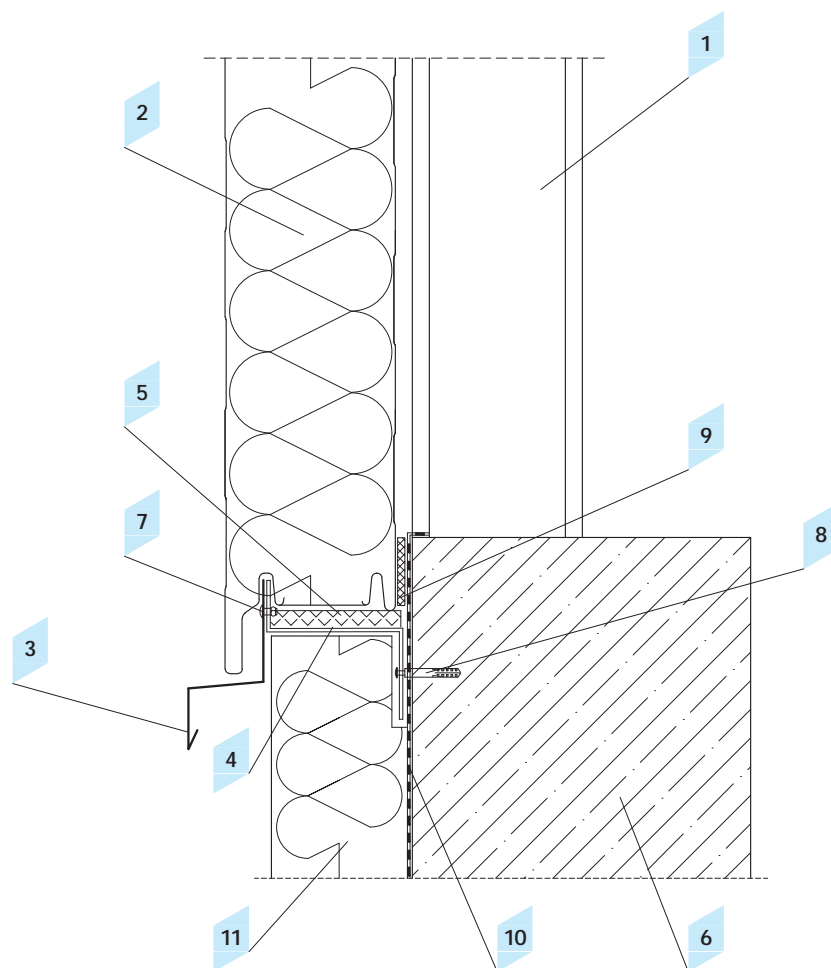
### Gegenstand

- ..... 1.1 Fußpunkt - Sockel zurückgesetzt, Variante I
- ..... 1.2 Fußpunkt - Sockel zurückgesetzt, Variante II
- ..... 1.3 Fußpunkt – Sockel vorgesetzt
- ..... 1.4 Detail Befestigung Sandwichpaneel an Stahlpfeiler
- ..... 1.5 Detail Befestigung Sandwichpaneel an Stahlpfeiler – Omega-Profil
- ..... 1.6 Detail Befestigung Sandwichpaneel an Stahlpfeiler
- ..... 1.7 Detail Befestigung Sandwichpaneel an Stahlbetonpfeiler
- ..... 1.8 Detail Befestigung Sandwichpaneel an Stahlpfeiler Außenecke
- ..... 1.9 Detail Befestigung Systemecke
- ..... 1.10 Detail Befestigung Sandwichpaneel an Stahlpfeiler Innenecke
- ..... 1.11 Detail Befestigung Sandwichpaneel an gemauerte Wand
- ..... 1.12 Detail Anschluss Sandwichpaneel mit Fenster
- ..... 1.13 Detail Anschluss Sandwichpaneel mit Tor
- ..... 1.14 Detail Anschluss Sandwichpaneel mit Tür



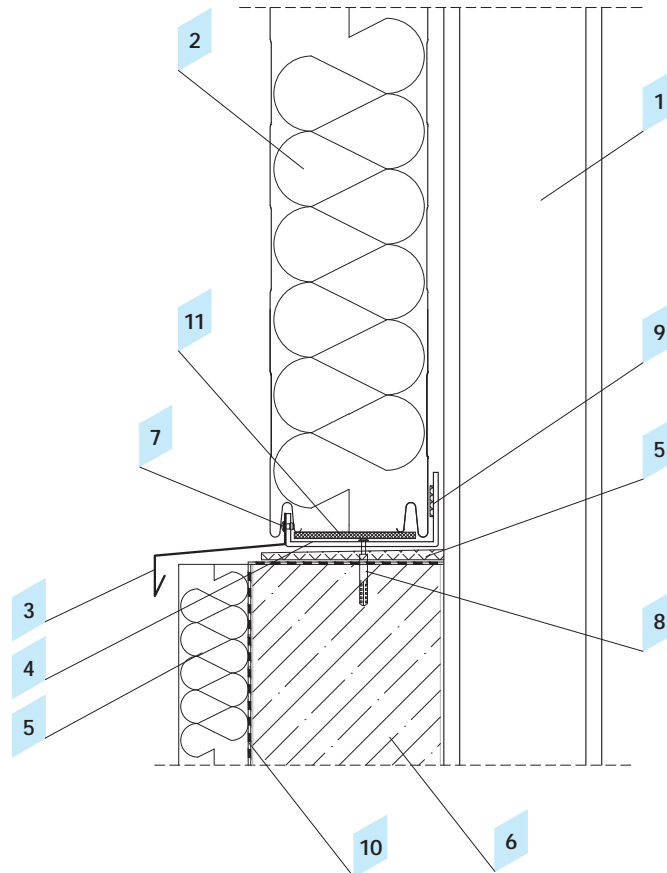
## 1.1 Fußpunkt - Sockel zurückgesetzt, Variante I

Gegenstand	Produktcode
1 Bauelement nach Konstruktionsentwurf	
2 Wandpaneel ARPANEL S	ARPANEL S
3 Traufenprofil A	OBPZ-1
4 Sockelprofil A	LS-1
5 Sockel	
6 Dichter Stahlriet (je 300 mm)	NT
7 Befestigungselement nach Konstruktionsentwurf	
8 PES-Dichtband akustisch	US-04
9 Feuchteabdichtung nach Architektorentwurf	
10 Kompriband PURS	US-05
11 Wärmedämmung der Schwelle	



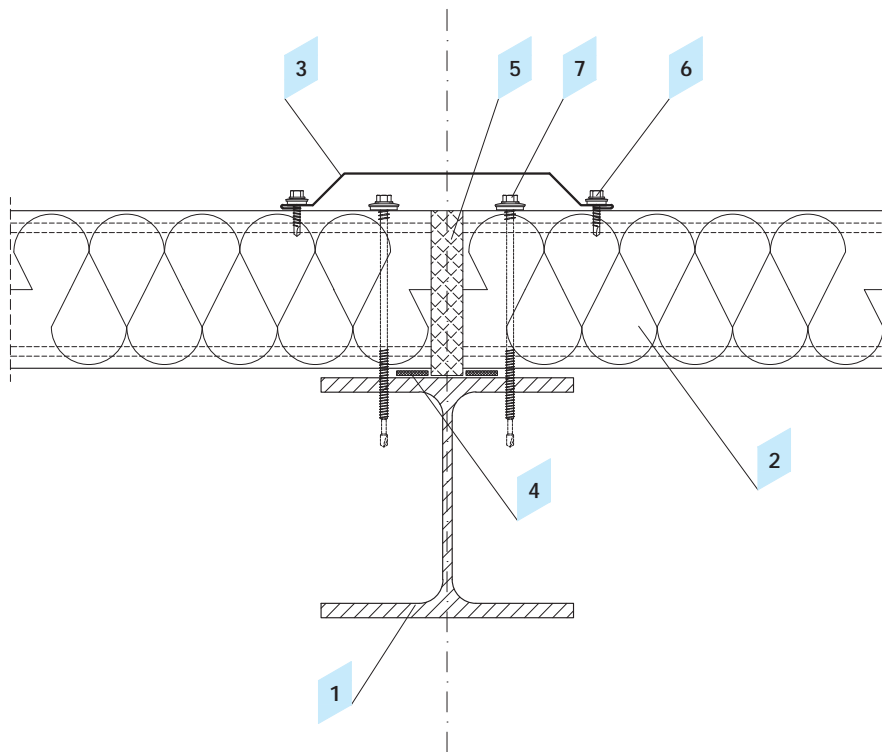
### 1.2 Fußpunkt - Sockel zurückgesetzt, Variante II

Gegenstand	Produktcode
1 Bauelement nach Konstruktionsentwurf	
2 Wandpaneel ARPANEL SU	ARPANEL SU
3 Traufenprofil B	OBPZ-2
4 Sockelprofil B	LS-2
5 Wärmedämmung	
6 Sockel	
7 Dichter Stahlriet (je 300 mm)	NT
8 Befestigungselement nach Konstruktionsentwurf	
9 PES-Dichtband akustisch	US-04
10 Kompriband PURS	US-05
11 Wärmedämmung der Schwelle	



### 1.3 Fußpunkt – Sockel vorgesetzt

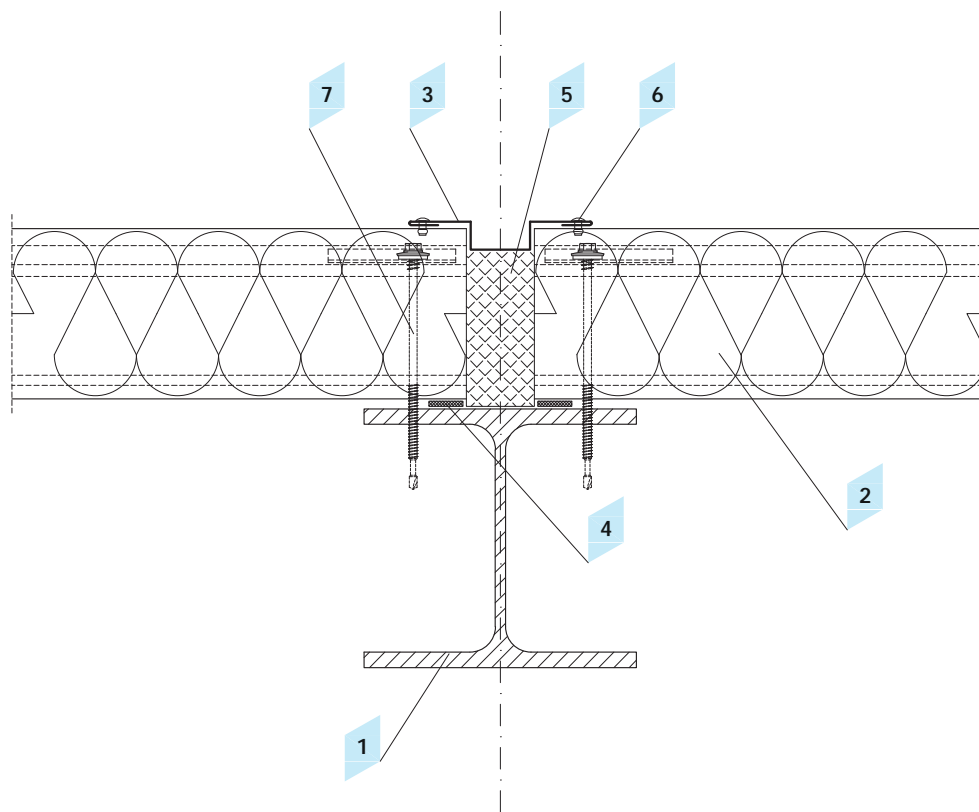
Gegenstand	Produktcode
1 Bauelement nach Konstruktionsentwurf	
2 Wandpaneel ARPANEL S	ARPANEL S
3 Traufenprofil C	OBPZ-3
4 Sockelprofil C	LS-3
5 Wärmedämmung	
6 Sockel	
7 Dichter Stahlriet (je 300 mm)	NT
8 Befestigungselement nach Konstruktionsentwurf min. je 80 cm	
9 PES-Dichtband akustisch	US-04
10 Feuchteabdichtung nach Architektorentwurf	
11 Kompriband PURS	US-05



**1.4 Detail Befestigung Sandwichpaneel an Stahlfeiler**

Gegenstand	Produktcode
1 Bauelement nach Konstruktionsentwurf	
2 Wandpaneel ARPANEL S	ARPANEL S
3 Abdeckprofil A	OBPZ-6
4 PES-Dichtband akustisch	US-04
5 Wärmedämmung	
6 Blechschraube	Z-03
7 Selbstbohrende Schraube für Sandwichpaneele	Z-01

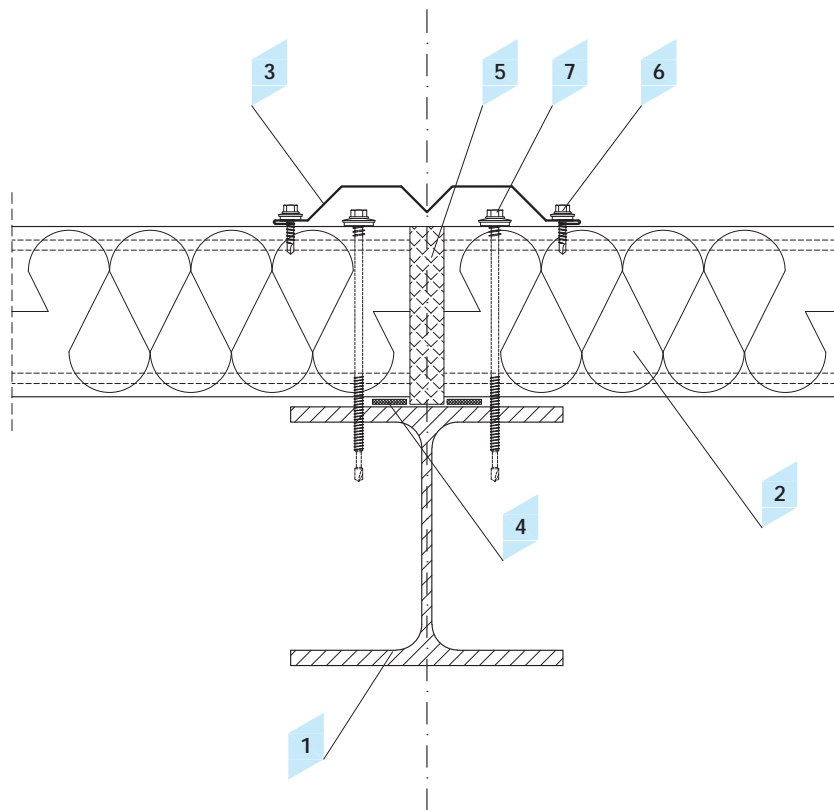




Die Anzahl und die Art der Verbindungsmittel bestimmt der Projektant auf der Grundlage der Lasten, unter Berücksichtigung der Art und Stärke der Konstruktion, sowie der Funktion der Wand.

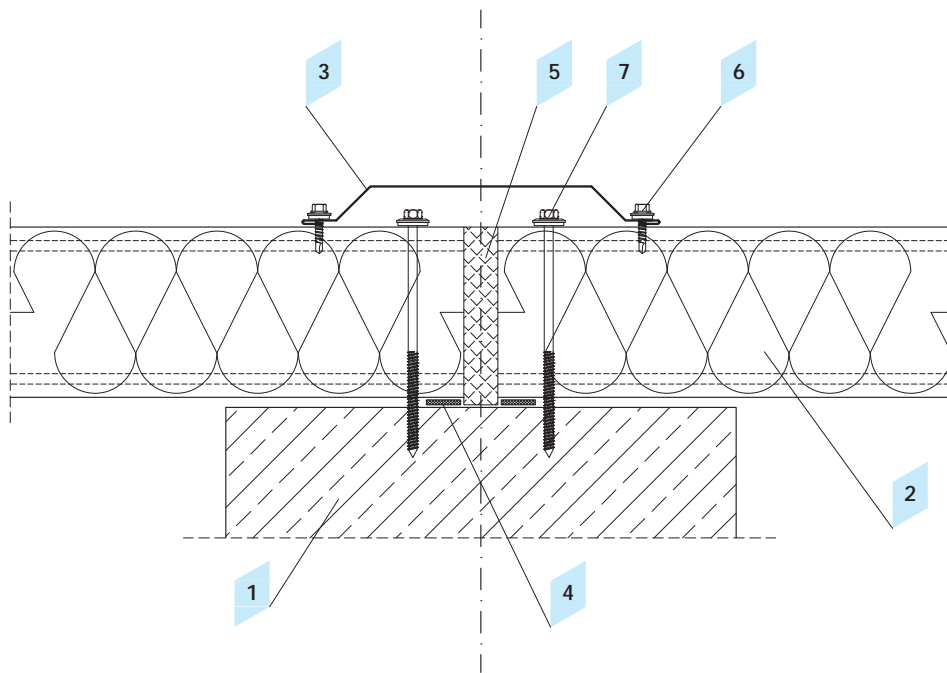
## 1.5 Detail Befestigung Sandwichpaneel an Stahlpfeiler – Omega-Profil

Gegenstand	Produktcode
1 Bauelement nach Konstruktionsentwurf	
2 Wandpaneel ARPANEL SU	ARPANEL SU
3 Abdeckprofil B	OBPZ-7
4 PES-Dichtband akustisch	US-04
5 Wärmedämmung	
6 Dichter Stahlniet (je 300 mm)	NT
7 Selbstbohrende Schraube für Sandwichpaneele	Z-01



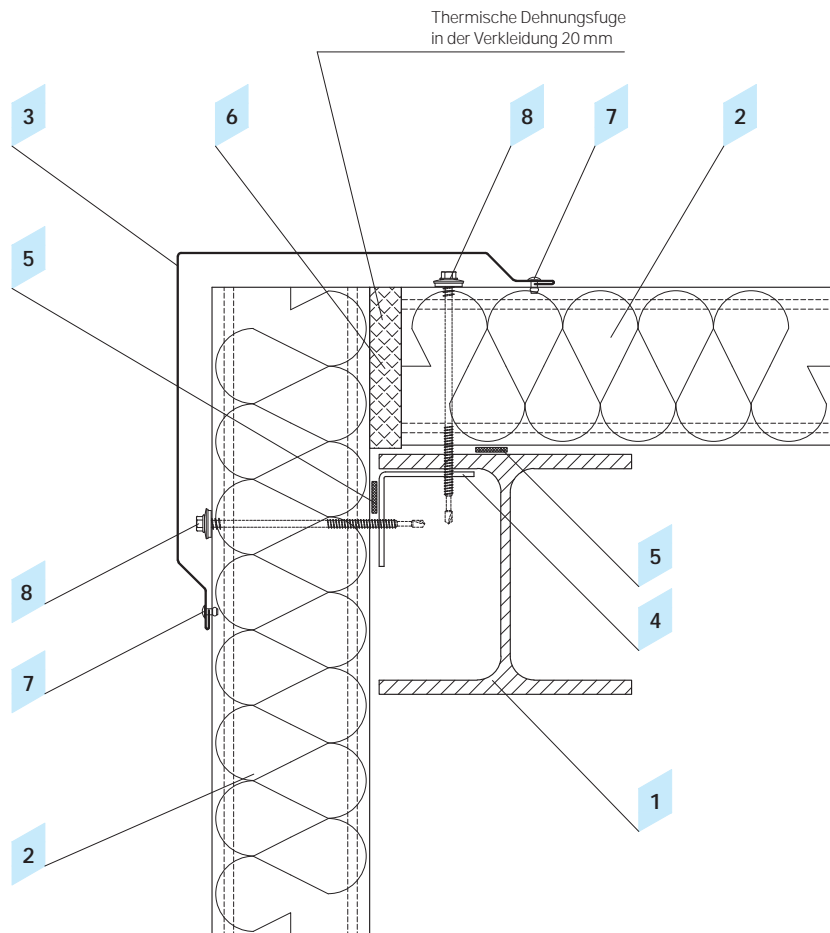
### 1.6 Detail Befestigung Sandwichpaneel an Stahlfeiler

Gegenstand	Produktcode
1 Bauelement nach Konstruktionsentwurf	
2 Wandpaneel ARPANEL S	ARPANEL S
3 Abdeckprofil C	OBPZ-8
4 PES-Dichtband akustisch	US-04
5 Wärmedämmung	
6 Blechschraube	Z-03
7 Selbstbohrende Schraube für Sandwichpaneele	Z-01



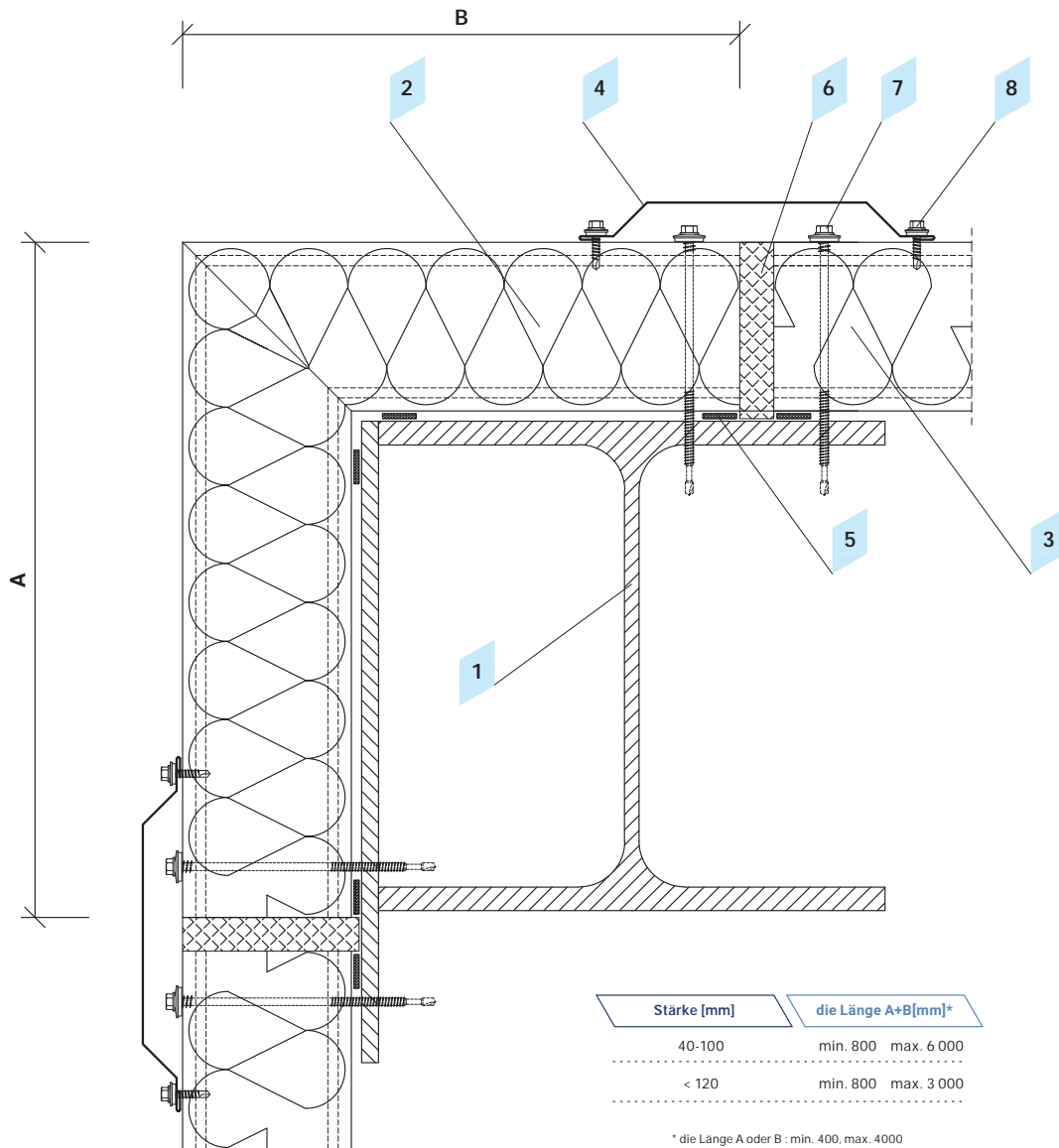
## 1.7 Detail Befestigung Sandwichpaneel an Stahlbetonpfeiler

Gegenstand	Produktcode
1 Bauelement nach Konstruktionsentwurf	
2 Wandpaneel ARPANEL S	ARPANEL S
3 Abdeckprofil A	OBPZ-6
4 PES-Dichtband akustisch	US-04
5 Wärmedämmung	
6 Blechschraube	Z-03
7 Selbstbohrende Schraube für Sandwichpaneele	Z-05



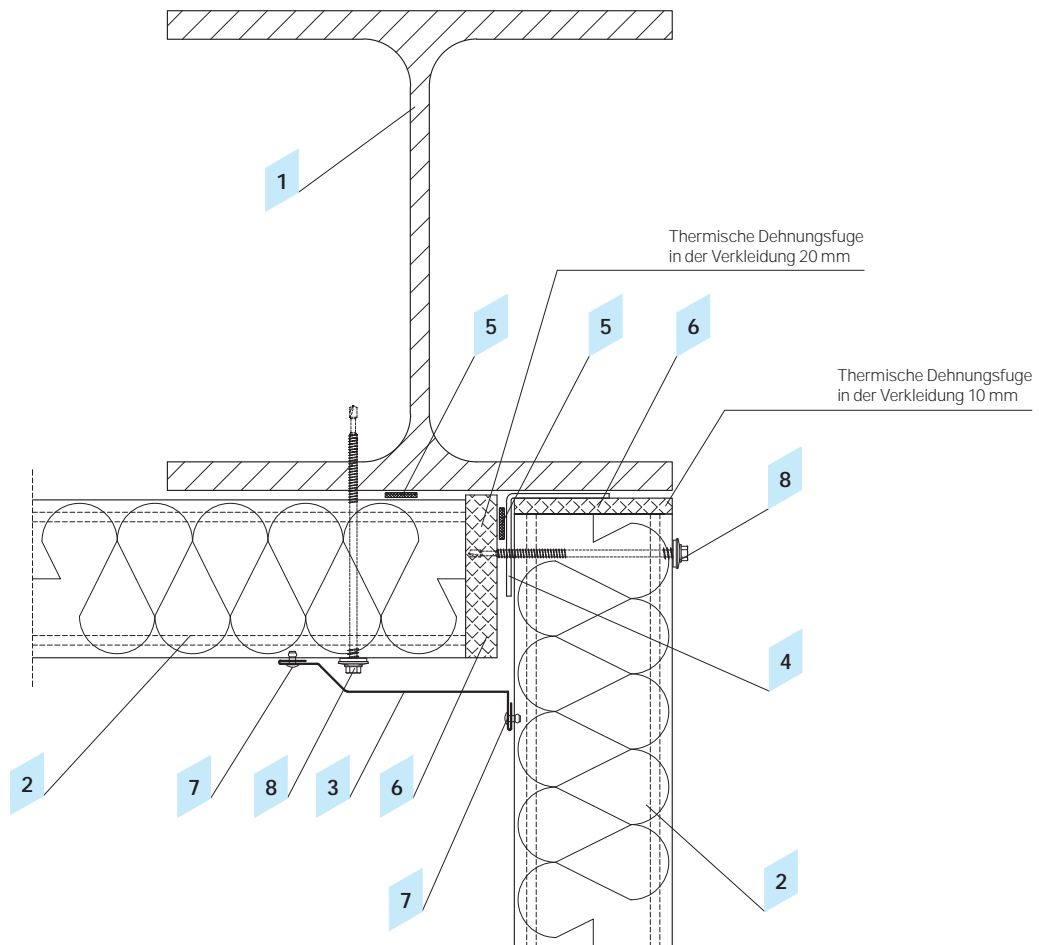
### 1.8 Detail Befestigung Sandwichpaneel an Stahlfeiler Außenecke

Gegenstand	Produktcode
1 Bauelement nach Konstruktionsentwurf	
2 Wandpaneel ARPANEL S	ARPANEL S
3 Eckprofil	OBPI-13
4 Winkel nach Konstruktionsentwurf	
5 PES-Dichtband akustisch	US-04
6 Wärmedämmung	
7 Dichter Stahl Niet (je 300 mm)	NT
8 Selbstbohrende Schraube für Sandwichpaneele	Z-01



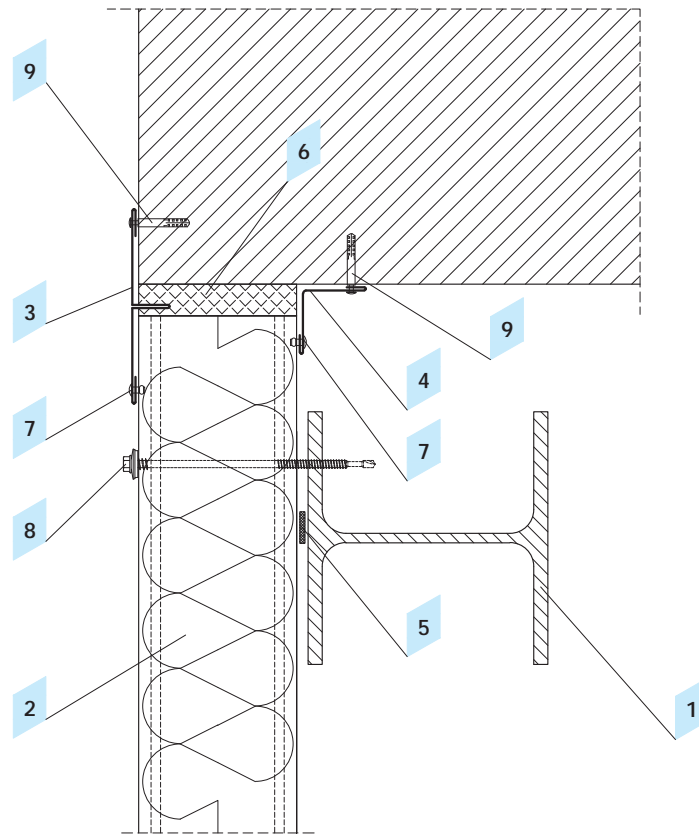
## 1.9 Detail Befestigung Systemecke

Gegenstand	Produktcode
1 Bauelement nach Konstruktionsentwurf	
2 Systemecke ARPANEL	
3 Wandsandwichpaneel ARPANEL S	ARPANEL S
4 Abdeckprofil A	OBPZ-6
5 PES-Dichtband akustisch	US-04
6 Wärmedämmung	
7 Selbstbohrende Schraube für Sandwichpaneele	Z-01
8 Blechschraube	Z-03



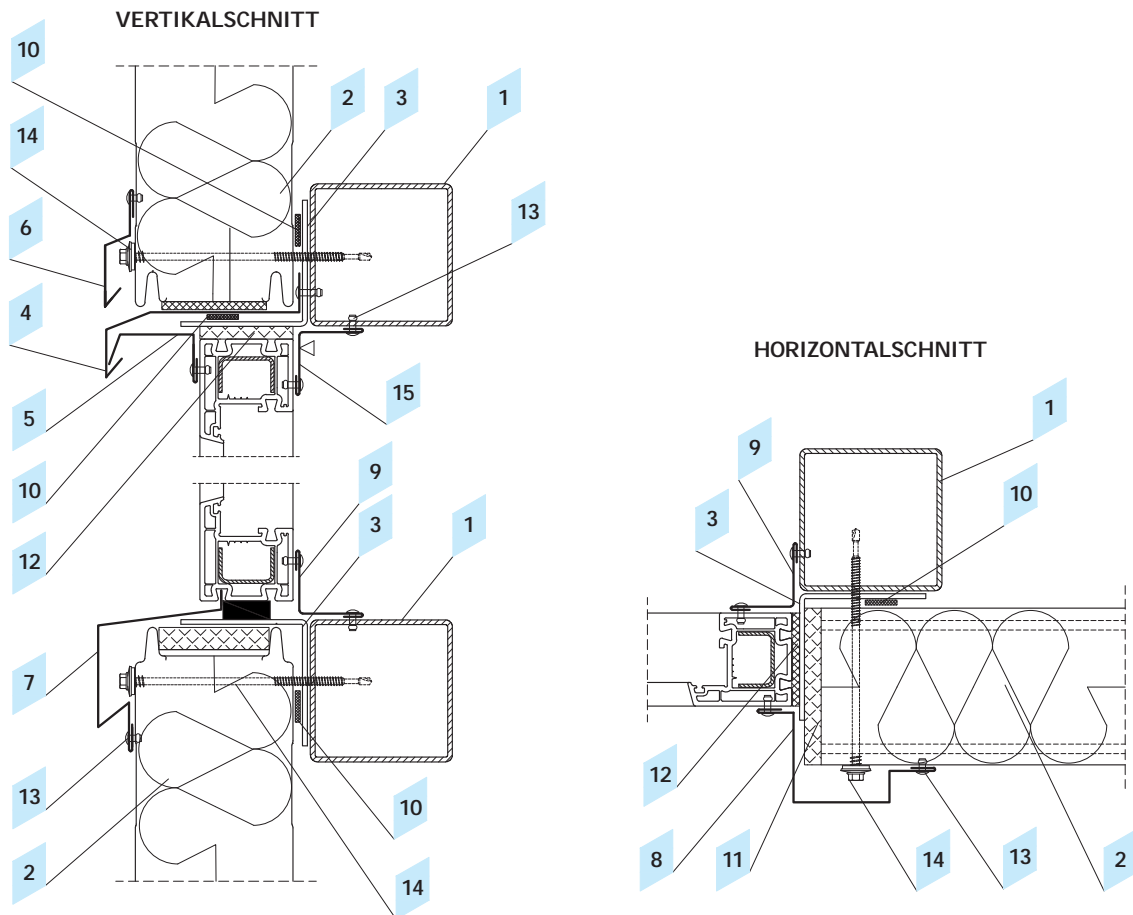
### 1.10 Detail Befestigung Sandwichpaneel an Stahlpfeiler Innenecke

Gegenstand	Produktcode
1 Bauelement nach Konstruktionsentwurf	
2 Wandsandwichpaneel ARPANEL S	ARPANEL S
3 Abdeckprofil innen	OBPZ-10
4 Winkel nach Konstruktionsentwurf	
5 PES-Dichtband akustisch	US-04
6 Wärmedämmung	
7 Dichter Stahl Niet (je 300 mm)	NT
8 Selbstbohrende Schraube für Sandwichpaneele	Z-01



## 1.11 Detail Befestigung Sandwichpaneel an gemauerte Wand

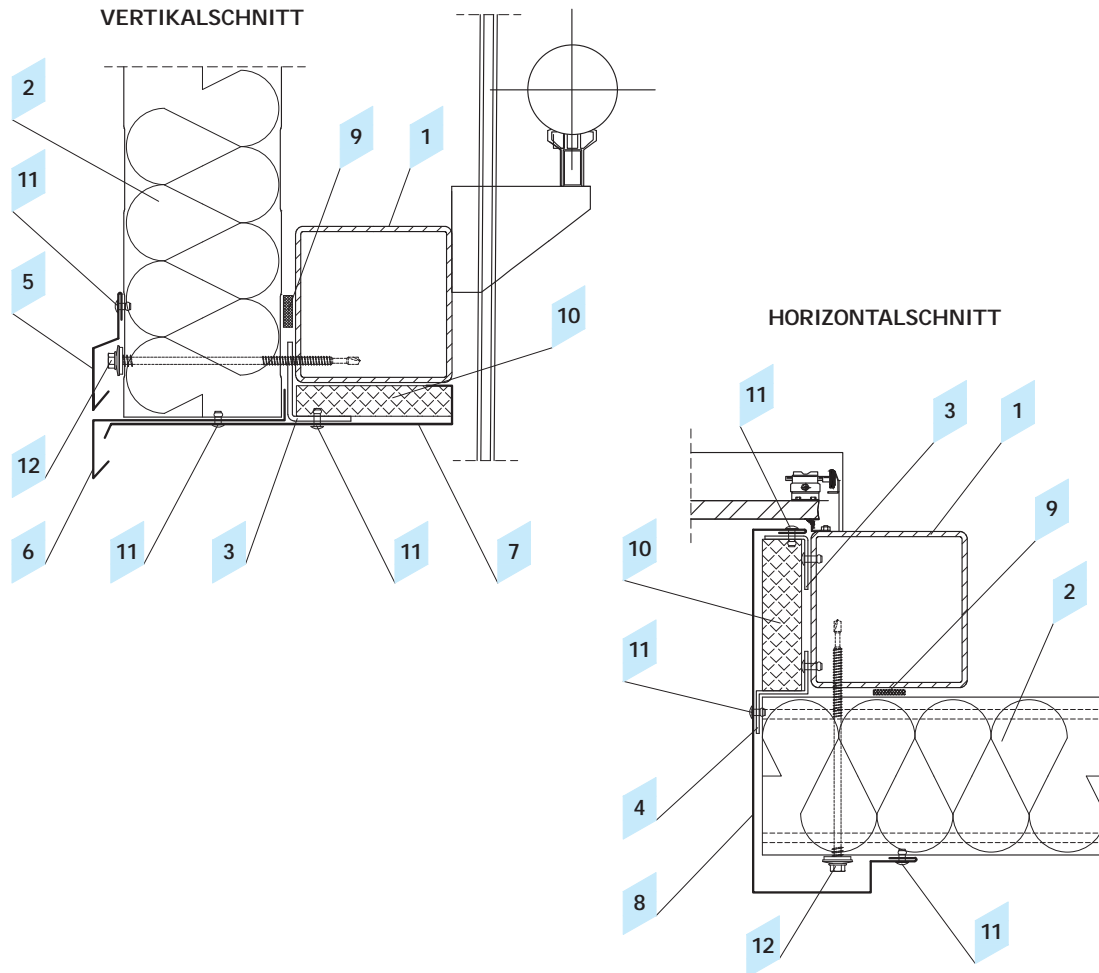
Gegenstand	Produktcode
1 Bauelement nach Konstruktionsentwurf	
2 Wandsandwichpaneel ARPANEL S	ARPANEL S
3 Abdeckprofil mit Spalt	OBPZ-9
4 Eckprofil innen	OBPI-15
5 PES-Dichtband akustisch	US-04
6 Wärmedämmung	
7 Dichter Stahlriet (je 300 mm)	NT
8 Selbstbohrende Schraube für Sandwichpaneele	Z-01
9 Verbindungsmittel für Sandwichpaneele verzinkt – für Stahlbetonkonstruktion	Z-05



### 1.12 Detail Anschluss Sandwichpaneel mit Fenster

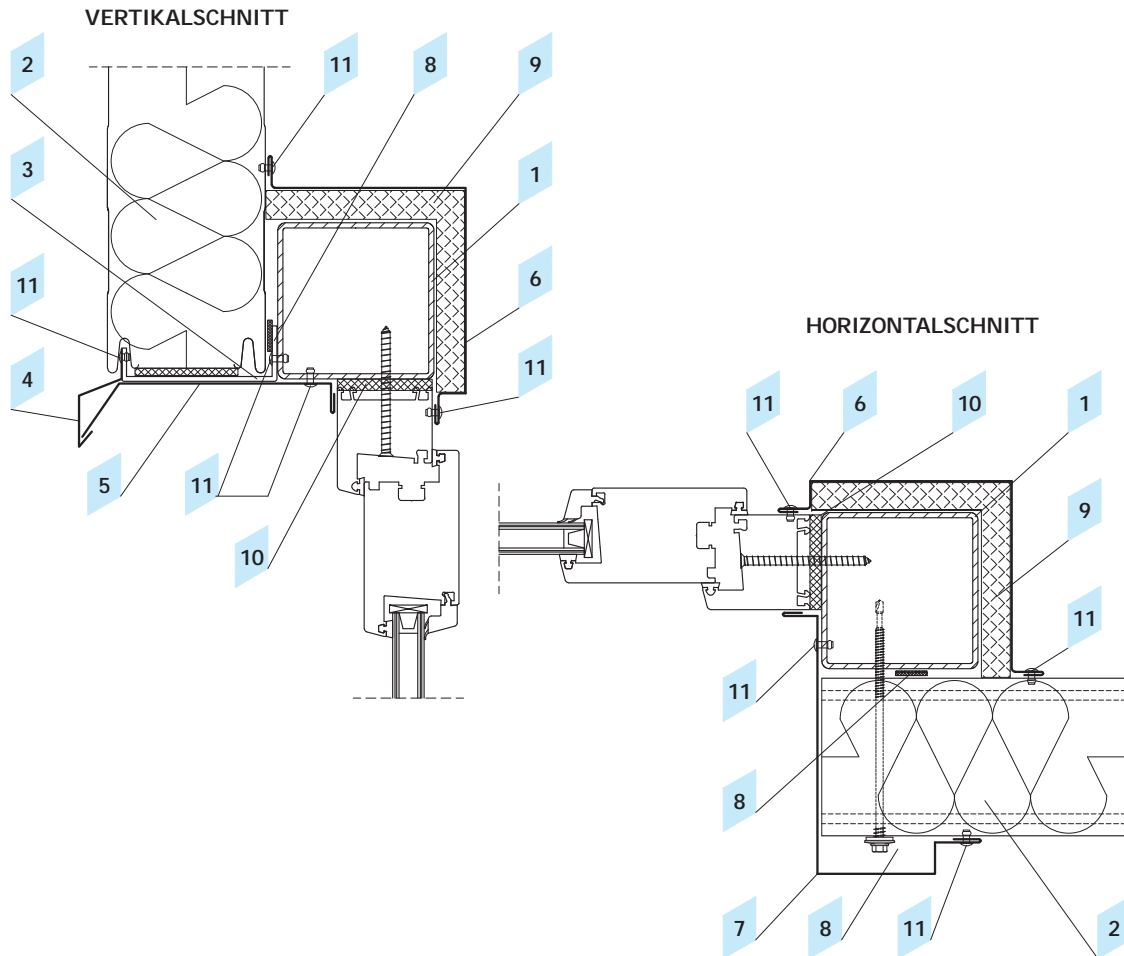
Gegenstand	Produktcode
1 Bauelement nach Konstruktionsentwurf	
2 Wandsandwichpaneel ARPANEL S	ARPANEL S
3 Winkel nach Konstruktionsentwurf	
4 Oberes Fensterprofil	OBPZ-15
5 Oberes Fensterprofil	OBPZ-12
6 Traufenprofil	OBPZ-5
7 Fensterbankprofil	OBPZ-4
8 Fensterprofil	OBPZ-16
9 Eckprofil innen	OBPZ-11
10 PES-Dichtband akustisch	US-04
11 Wärmedämmung	
12 Montageschaum	
13 Dichter Stahlriet (je 300 mm)	NT
14 Selbstbohrende Schraube für Sandwichpaneele	Z-01
15 Eckprofil innen	OBPI-15





## 1.13 Detail Anschluss Sandwichpaneel mit Tor

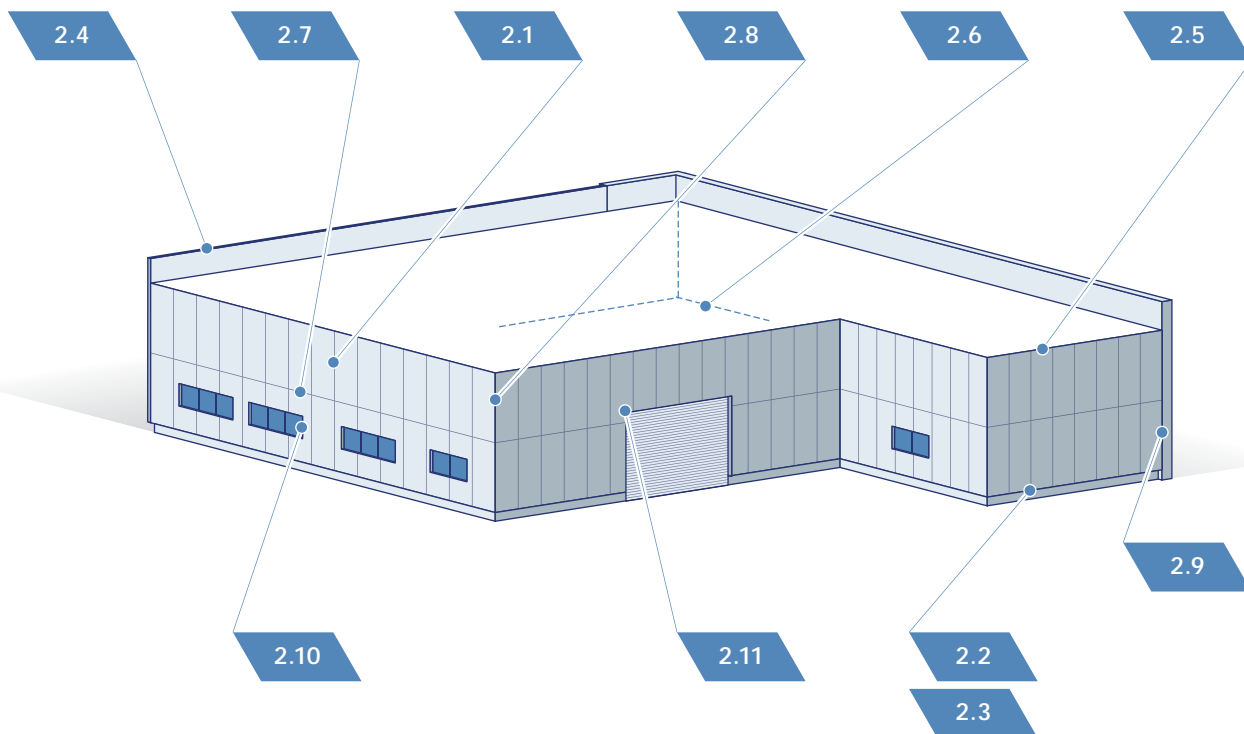
Gegenstand	Produktcode
1 Bauelement nach Konstruktionsentwurf	
2 Wandsandwichpaneel ARPANEL S	ARPANEL S
3 Winkel nach Konstruktionsentwurf	
4 Profil nach Konstruktionsentwurf	
5 Traufenprofil	OBPZ-5
6 Torprofil	OBPZ-13
7 Torprofil	OBPZ-14
8 Seitenprofil	OBPZ-17
9 PES-Dichtband akustisch	US-04
10 Wärmedämmung	
11 Dichter Stahl Niet (je 300 mm)	NT
12 Selbstbohrende Schraube für Sandwichpaneele	Z-01



### 1.14 Detail Anschluss Sandwichpaneel mit Tür

Gegenstand	Produktcode
1 Bauelement nach Konstruktionsentwurf	
2 Wandsandwichpaneel ARPANEL S	ARPANEL S
3 U-Profil nach Konstruktionsentwurf	
4 Passprofil	
5 Passprofil	
6 Passprofil	
7 Passprofil	
8 PES-Dichtband akustisch	US-04
9 Wärmedämmung	
10 Montageschaum	
11 Dichter Stahlriet (je 300 mm)	NT
12 Selbstbohrende Schraube für Sandwichpaneele	Z-01

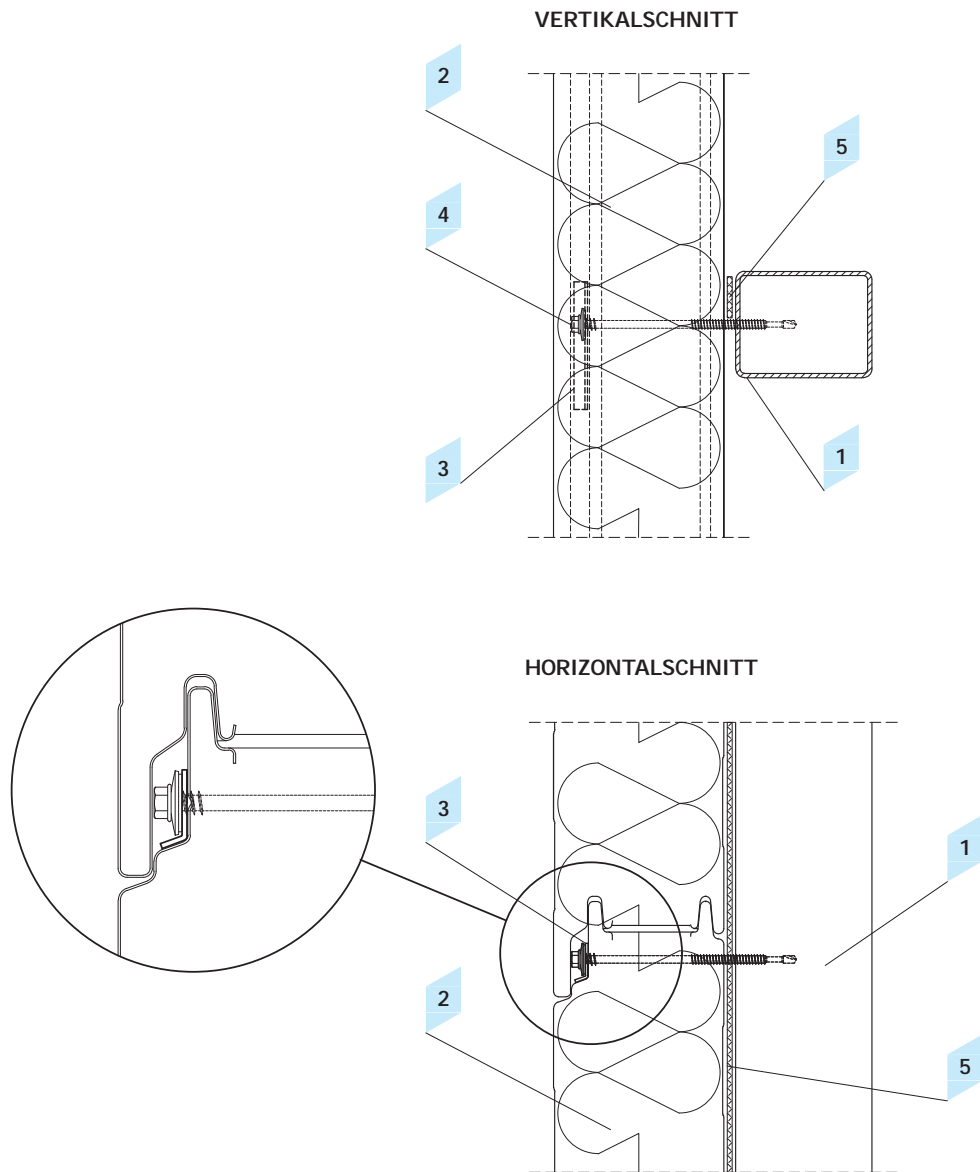
# Fassadensystem vertikal



## Beispiel der Verteilung von technischen Details

### Gegenstand

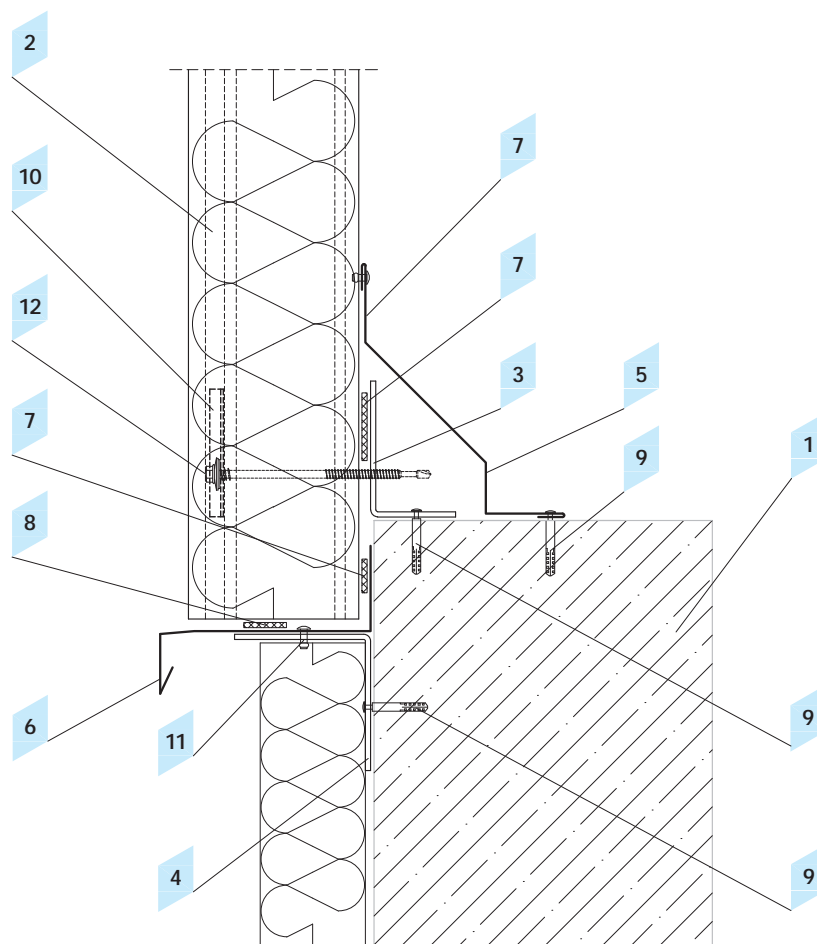
- ..... 2.1 Detail Befestigung Sandwichpaneel an die Konstruktion
- ..... 2.2 Detail Befestigung Sandwichpaneele vor der Schwelle – Sockel zurückgesetzt
- ..... 2.3 Detail Befestigung Sandwichpaneele auf der Schwelle – Sockel vorge setzt
- ..... 2.4 Detail Attika
- ..... 2.5 Detail Verbindung Wand- und Dach-Sandwichpaneele im Ortgangbereich
- ..... 2.6 Detail Befestigung Sandwichpaneele auf dem Fußboden
- ..... 2.7 Detail Verbindung Sandwichpaneele Querstoß
- ..... 2.8 Detail Befestigung Sandwichpaneele an Stahlpfeiler im Eckbereich
- ..... 2.9 Verbindung Sandwichpaneele mit gemauerter Wand
- ..... 2.10 Verbindung Sandwichpaneele mit Fenster
- ..... 2.11 Detail Verbindung Sandwichpaneele mit Tor



Die Anzahl und die Art der Verbindungsmittel bestimmt der Projektant auf der Grundlage der Lasten, unter Berücksichtigung der Art und Stärke der Konstruktion, sowie der Funktion der Wand.

### 2.1 Detail Befestigung Sandwichpaneel an die Konstruktion

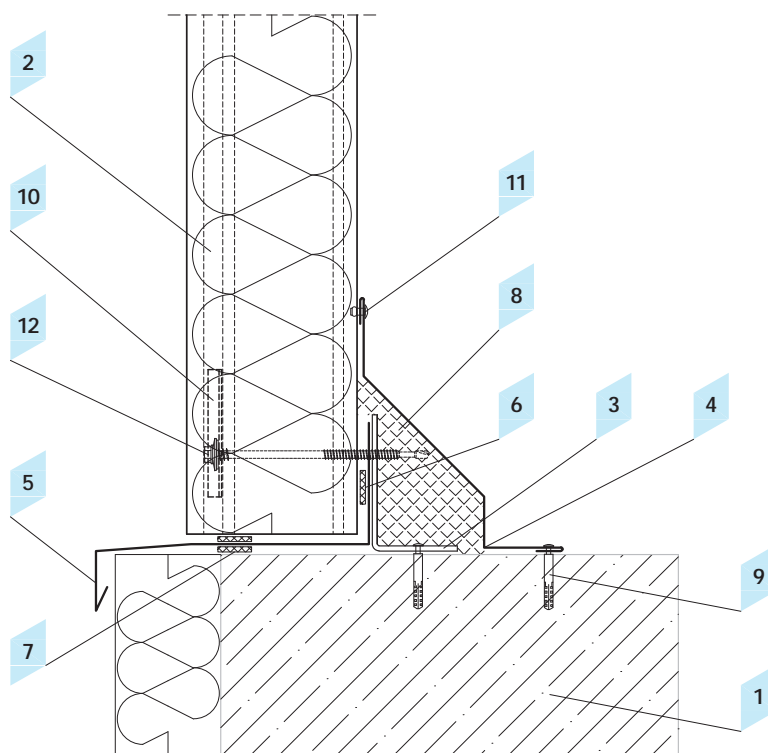
Gegenstand	Produktcode
1 Bauelement nach Konstruktionsentwurf	
2 Wandsandwichpaneel ARPANEL SU	ARPANEL SU
3 Lastverteilerplatte	RN-75
4 Selbstbohrende Schraube für Sandwichpaneele	Z-01
5 PES-Dichtband akustisch	US-04



Die Anzahl und die Art der Verbindungsmittel bestimmt der Projektant auf der Grundlage der Lasten, unter Berücksichtigung der Art und Stärke der Konstruktion, sowie der Funktion der Wand.

### 2.2 Detail Befestigung Sandwichpaneele vor der Schwelle – Sockel zurückgesetzt

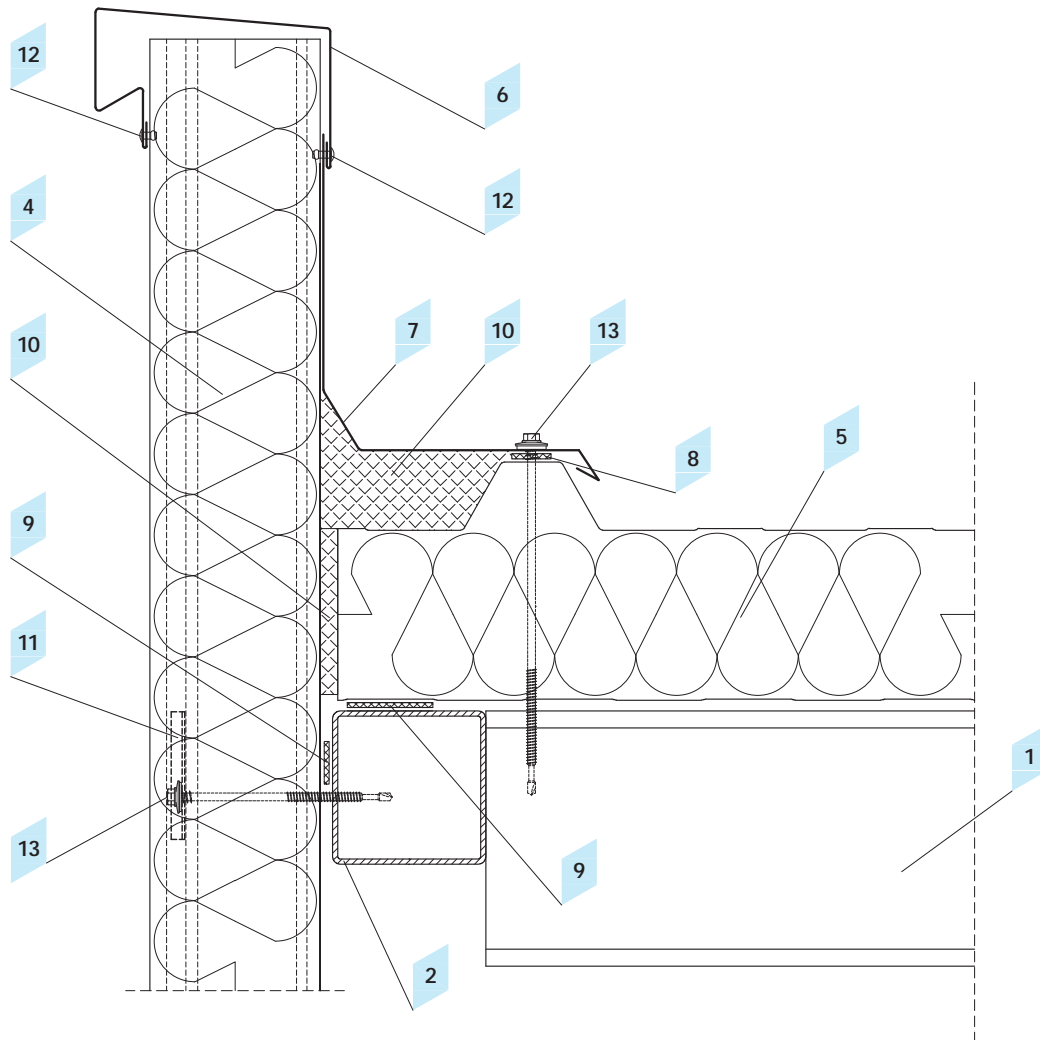
Gegenstand	Produktcode
1 Schwelle	
2 Wandsandwichpaneel ARPANEL SU	ARPANEL SU
3 Sockelprofil nach Konstruktionsentwurf	
4 Sockelprofil nach Konstruktionsentwurf	
5 Schutzprofil innen	OBPI-1
6 Sockelprofil auswerfend	OBPI-2
7 PES-Dichtband akustisch	US-04
8 Kompriband PURS	US-05
9 Verbindungselement nach Konstruktionsentwurf	
10 Druckverteiler	RN-75
11 Dichter Stahl Niet (je 300 mm)	NT
12 Selbstbohrende Schraube für Sandwichpaneele	Z-01



Die Anzahl und die Art der Verbindungsmittel bestimmt der Projektant auf der Grundlage der Lasten, unter Berücksichtigung der Art und Stärke der Konstruktion, sowie der Funktion der Wand.

### 2.3 Detail Befestigung Sandwichpaneele auf der Schwelle – Sockel vorgesetzt

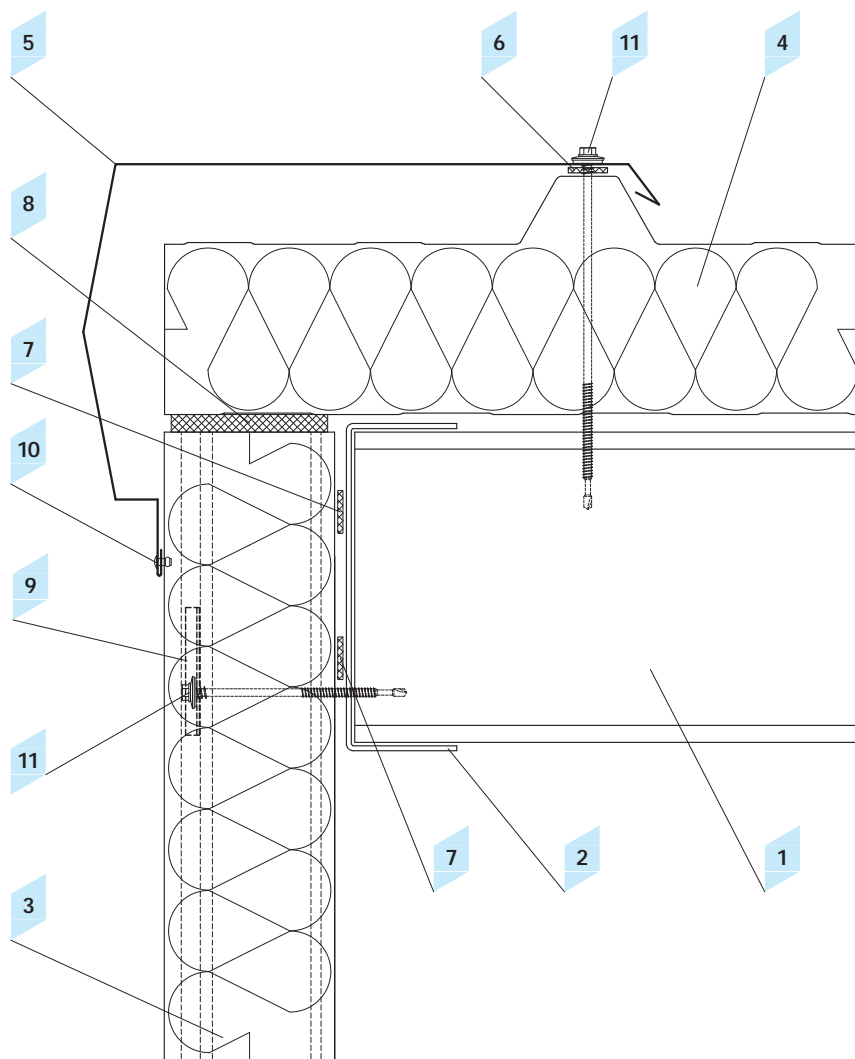
Gegenstand	Produktcode
1 Schwelle	
2 Wandsandwichpaneel ARPANEL SU	ARPANEL SU
3 Winkel nach Konstruktionsentwurf	
4 Schutzprofil innen	OBPI-1
5 Sockelprofil auswerfend	OBPI-6
6 PES-Dichtband akustisch	US-04
7 Kompriband PURS	US-05
8 Wärmedämmung	
9 Verbindungselement nach Konstruktionsentwurf	
10 Druckverteiler	RN-75
11 Dichter Stahlriet (je 300 mm)	NT
12 Selbstbohrende Schraube für Sandwichpaneele	Z-01



Die Anzahl und die Art der Verbindungsmittel bestimmt der Projektant auf der Grundlage der Lasten, unter Berücksichtigung der Art und Stärke der Konstruktion, sowie der Funktion der Wand.

### 2.4 Detail Attika

Gegenstand	Produktcode
1 Bauelement nach Konstruktionsentwurf	
2 Bauelement nach Konstruktionsentwurf	
3 Winkel nach Konstruktionsentwurf	
4 Wandsandwichpaneel ARPANEL SU	ARPANEL SU
5 Dachsandwichpaneel ARPANEL D	ARPANEL D
6 Attikaabdeckung	OBPI-7
7 Eckprofil	OBPI-8
8 PES-Dichtband akustisch	US-02
9 Kompriband PURS	US-05
10 Wärmedämmung	
11 Druckverteiler	RN-75
12 Dichter Stahl Niet (je 300 mm)	NT
13 Selbstbohrende Schraube für Sandwichpaneele	Z-01

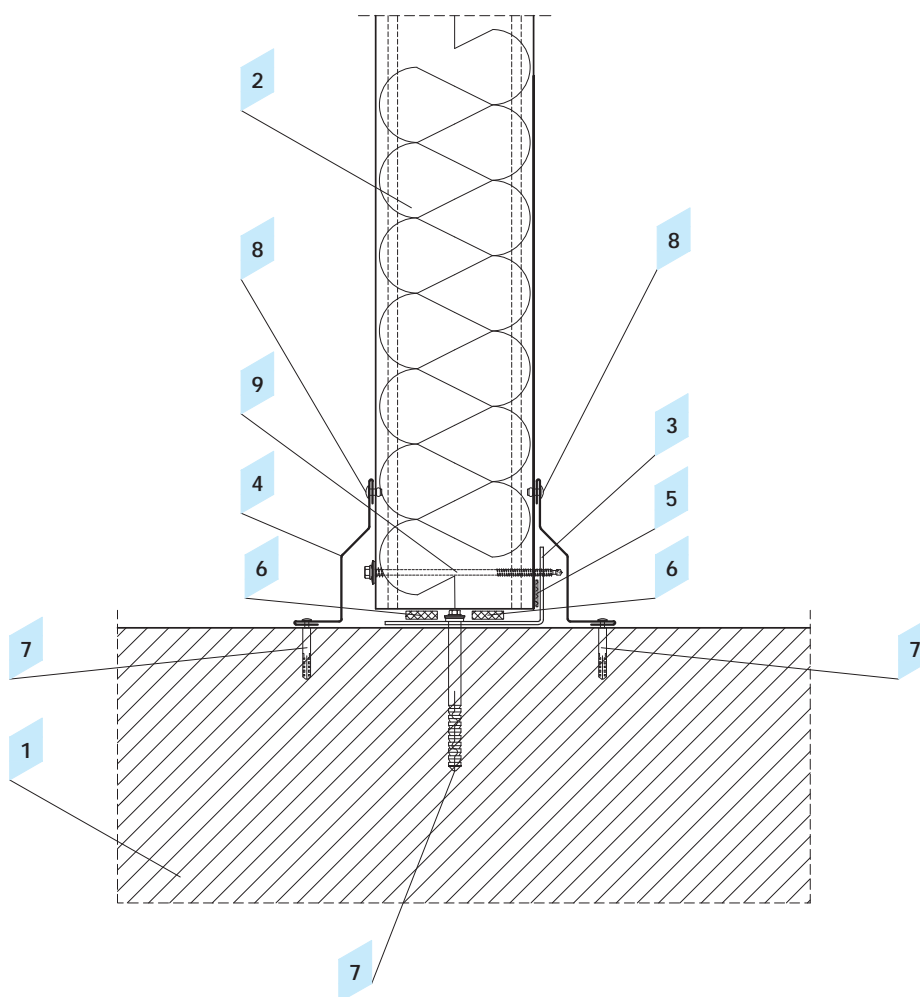


Die Anzahl und die Art der Verbindungsmittel bestimmt der Projektant auf der Grundlage der Lasten, unter Berücksichtigung der Art und Stärke der Konstruktion, sowie der Funktion der Wand.

### 2.5 Detail Verbindung Wand- und Dach-Sandwichpaneele im Ortgangbereich

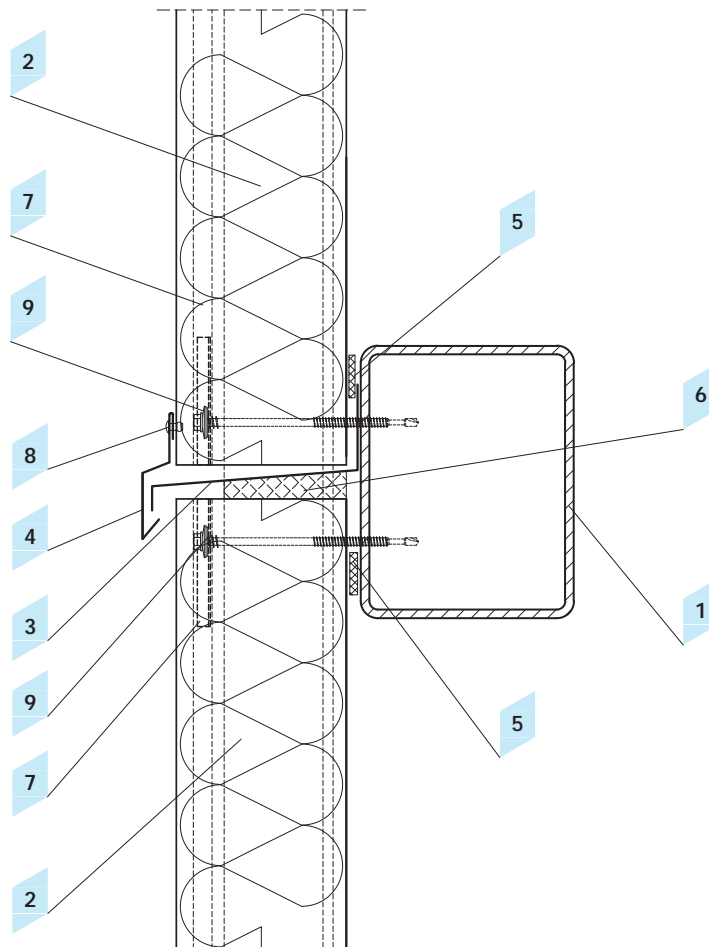
Gegenstand	Produktcode
1 Bauelement nach Konstruktionsentwurf	
2 Bauelement nach Konstruktionsentwurf	
3 Wandsandwichpaneel ARPANEL SU	ARPANEL SU
4 Dachsandwichpaneel ARPANEL D	ARPANEL D
5 Ortgangprofil	OBPI-9
6 PES-Dichtband akustisch	US-02
7 PES-Dichtband akustisch	US-03
8 Wärmedämmung	
9 Druckverteiler	RN-75
10 Dichter Stahl Niet (je 300 mm)	NT
11 Selbstbohrende Schraube für Sandwichpaneele	Z-01





### 2.6 Detail Befestigung Sandwichpaneele auf dem Fußboden

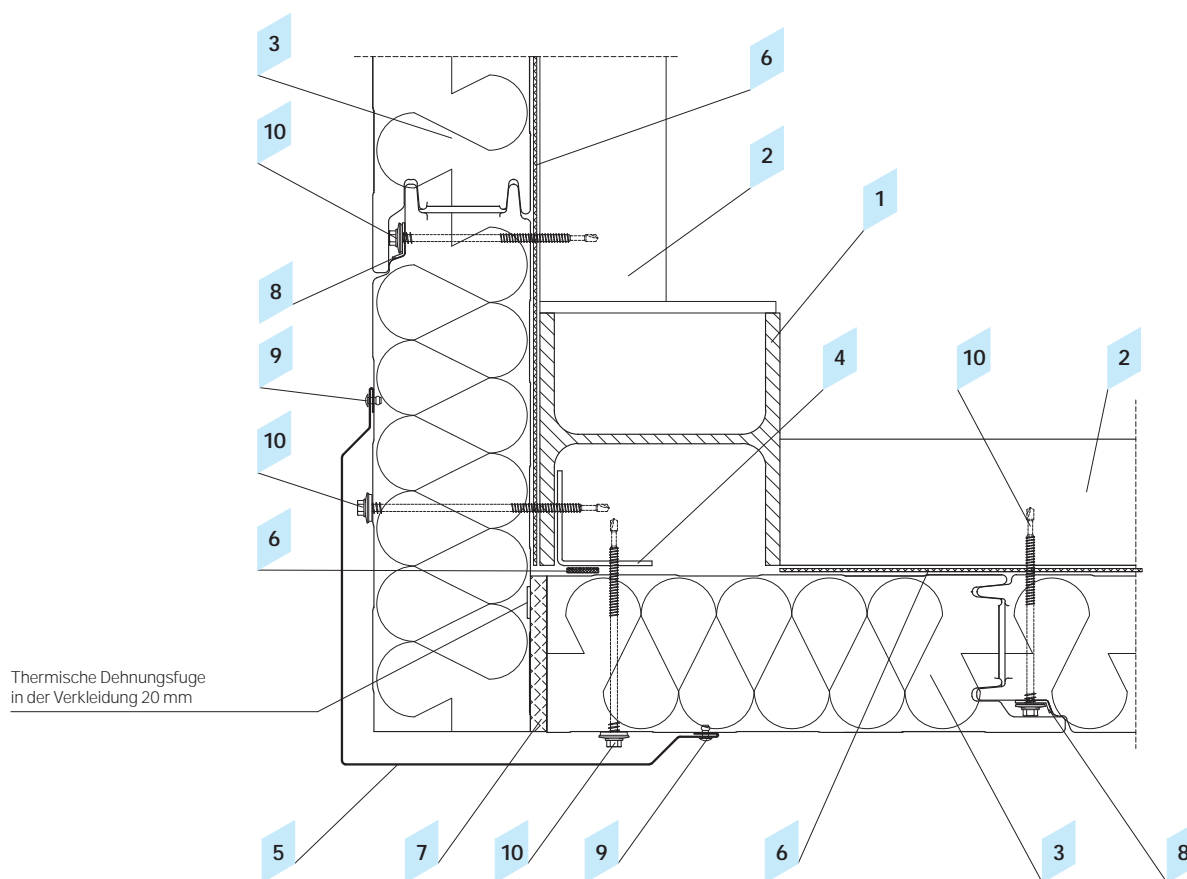
Gegenstand	Produktcode
1 Fußboden	
2 Wandsandwichpaneel ARPANEL S	ARPANEL S
3 Sockelprofil nach Konstruktionsentwurf	
4 Abdeckprofil A	OBPI-11
5 PES-Dichtband akustisch	US-04
6 Komprimband PURS	US-05
7 Befestigungselement nach Konstruktionsentwurf	
8 Dichter Stahl Niet (je 300 mm)	NT
9 Selbstbohrende Schraube für Sandwichpaneele	Z-01



Die Anzahl und die Art der Verbindungsmittel bestimmt der Projektant auf der Grundlage der Lasten, unter Berücksichtigung der Art und Stärke der Konstruktion, sowie der Funktion der Wand.

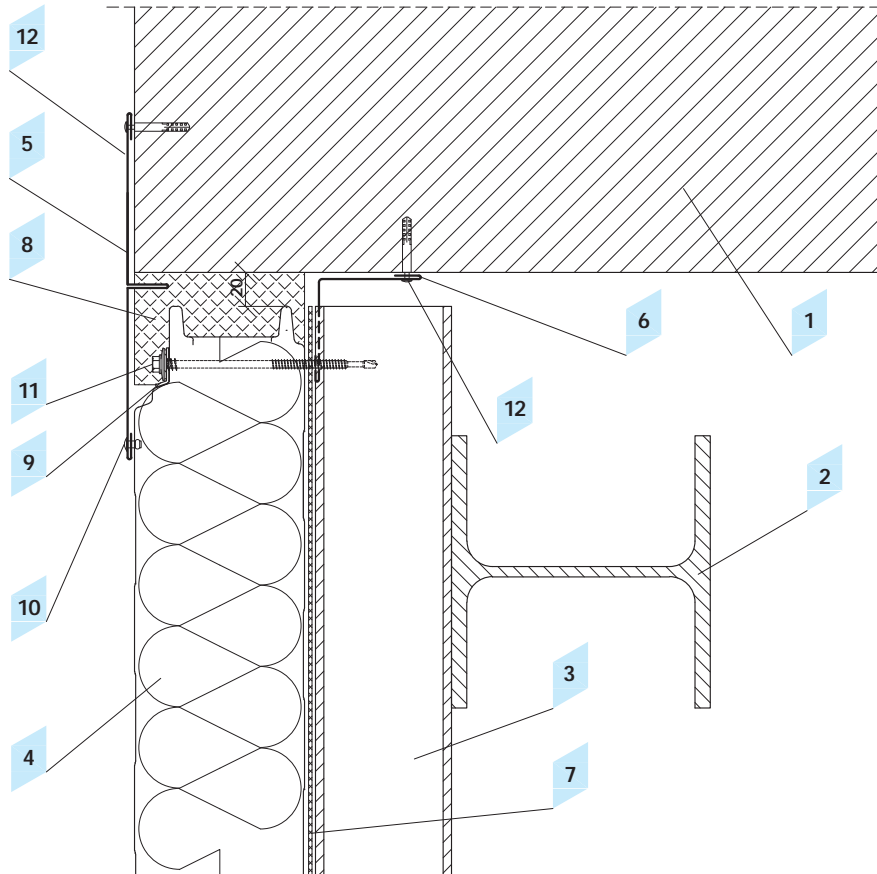
### 2.7 Detail Verbindung Sandwichpaneele Querstoß

Gegenstand	Produktcode
1 Bauelemente nach Konstruktionsentwurf	
2 Wandsandwichpaneel ARPANEL SU	ARPANEL SU
3 Abdeckprofil B	OBPI-12
4 Traufenprofil	OBPZ-5
5 PES-Dichtband akustisch	US-04
6 Wärmedämmung	
7 Druckverteiler	RN-75
8 Dichter Stahl Niet (je 300 mm)	NT
9 Selbstbohrende Schraube für Sandwichpaneele	Z-01



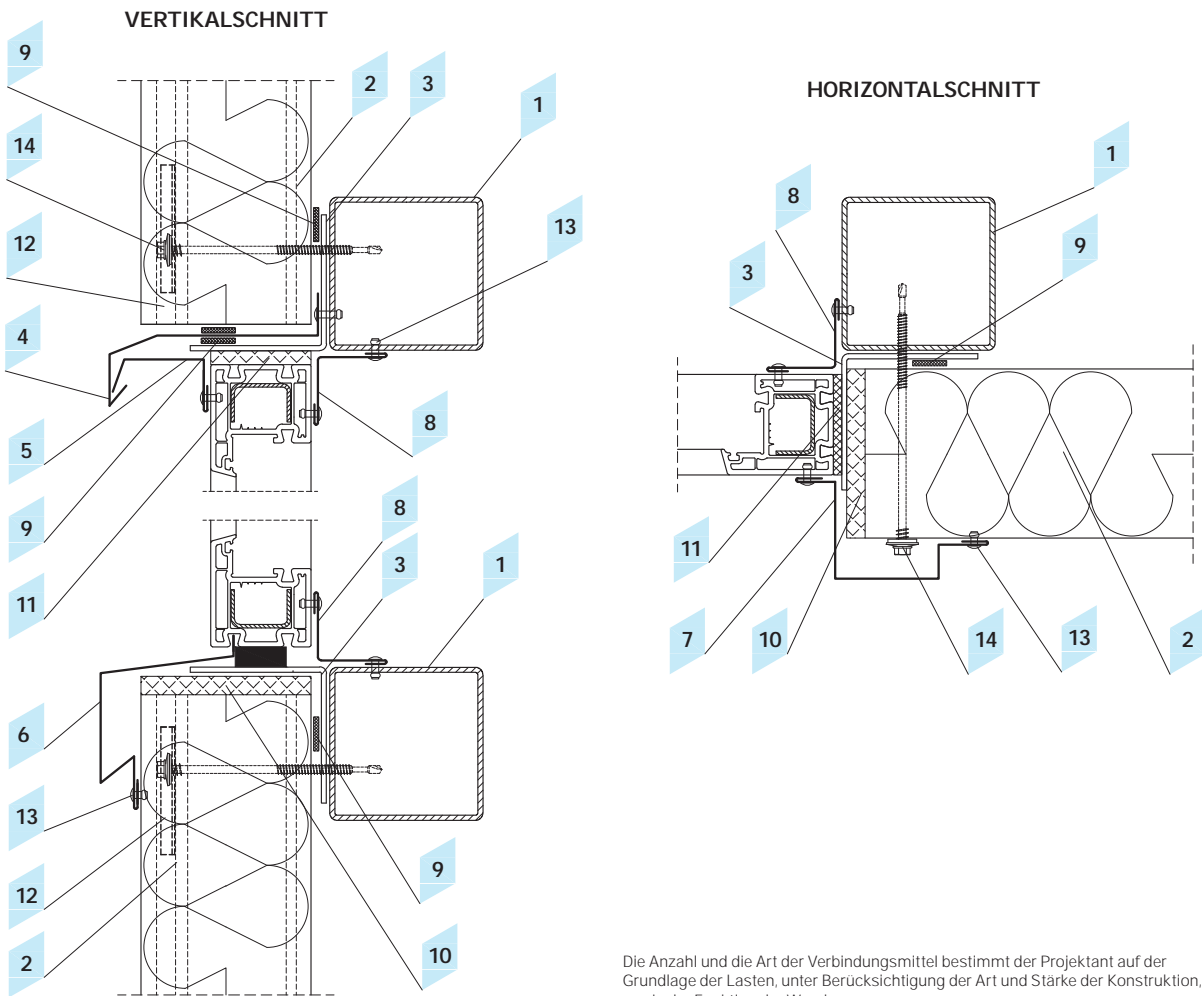
### 2.8 Detail Befestigung Sandwichpaneele an Stahlpfeiler im Eckbereich

Gegenstand	Produktcode
1 Pfeiler nach Konstruktionsentwurf	
2 Bauelement nach Konstruktionsentwurf	
3 Wandsandwichpaneel ARPANEL SU	ARPANEL SU
4 Winkel nach Konstruktionsentwurf	
5 Eckprofil	OBPI-13
6 PES-Dichtband akustisch	US-04
7 Wärmedämmung	
8 Druckverteiler	RN-75
9 Dichter Stahl Niet (je 300 mm)	NT
10 Selbstbohrende Schraube für Sandwichpaneele	Z-01



### 2.9 Verbindung Sandwichpaneele mit gemauerter Wand

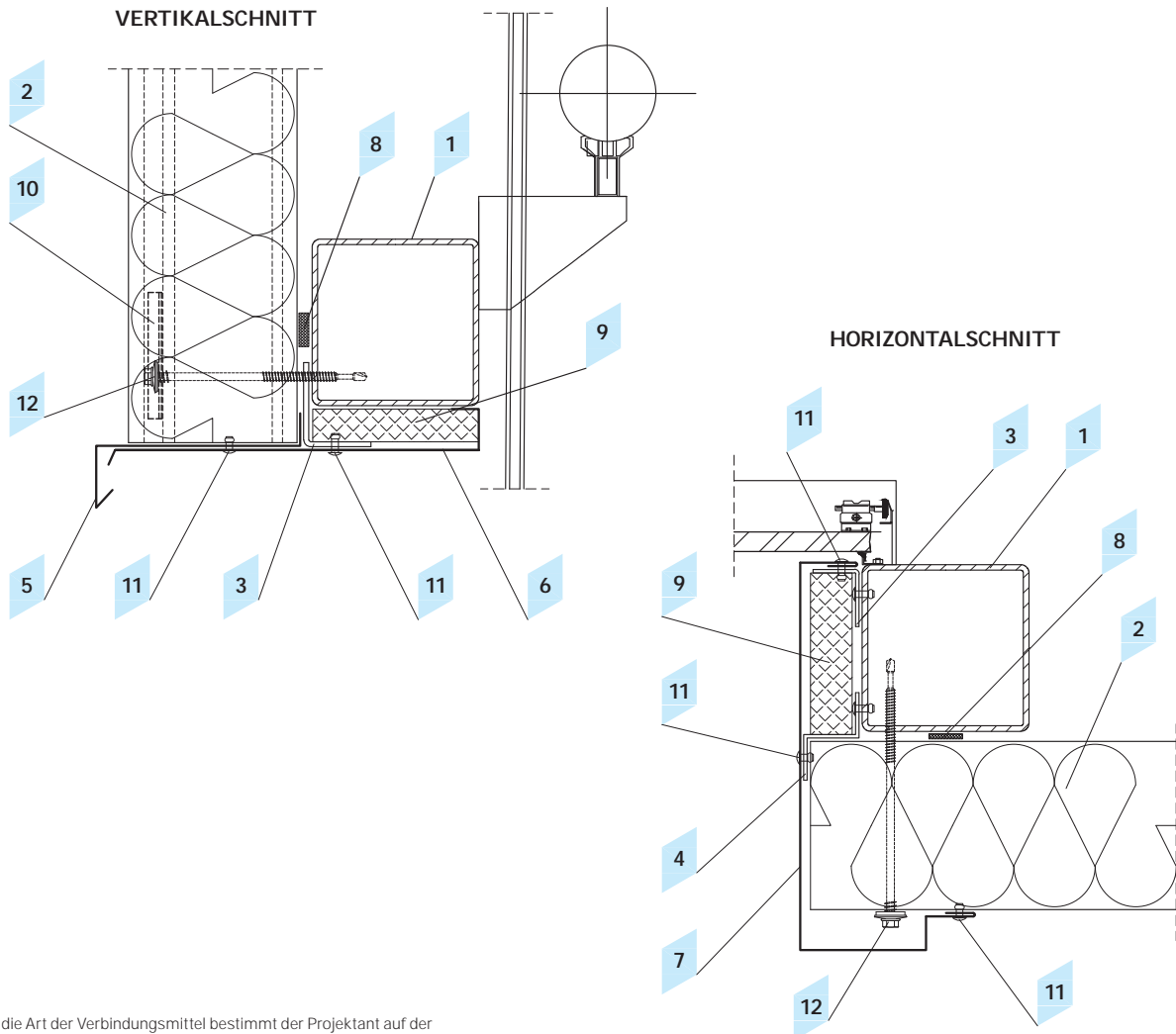
Gegenstand	Produktcode
1 Gemauerte Wand	
2 Pfeiler nach Konstruktionsentwurf	
3 Bauelement nach Konstruktionsentwurf	
4 Wandsandwichpaneel ARPANEL SU	ARPANEL SU
5 Abdeckprofil mit Spalt	OBPI-14
6 Eckprofil innen	OBPI-15
7 PES-Dichtband akustisch	US-04
8 Wärmedämmung	
9 Druckverteiler	RN-75
10 Dichter Stahlriet (je 300 mm)	NT
11 Selbstbohrende Schraube für Sandwichpaneele	Z-01
12 Befestigungselement nach Konstruktionsentwurf	



Die Anzahl und die Art der Verbindungsmittel bestimmt der Projektant auf der Grundlage der Lasten, unter Berücksichtigung der Art und Stärke der Konstruktion, sowie der Funktion der Wand

### 2.10 Verbindung Sandwichpaneele mit Fenster

Gegenstand	Produktcode
1 Bauelement nach Konstruktionsentwurf	
2 Wandsandwichpaneel ARPANEL SU	ARPANEL SU
3 Winkel nach Konstruktionsentwurf	
4 Oberes Fensterprofil	OBPZ-15
5 Oberes Fensterprofil	OBPI-4
6 Fensterbankprofil	OBPI-17
7 Fensterprofil	OBPI-18
8 Eckprofil innen	OBPI-15
9 PES-Dichtband akustisch	US-04
10 Wärmedämmung	
11 Montageschaum	
12 Druckverteiler	RN-75
13 Dichter Stahlriet (je 300 mm)	NT
14 Selbstbohrende Schraube für Sandwichpaneele	Z-01
15 Eckprofil innen	OBPI-16

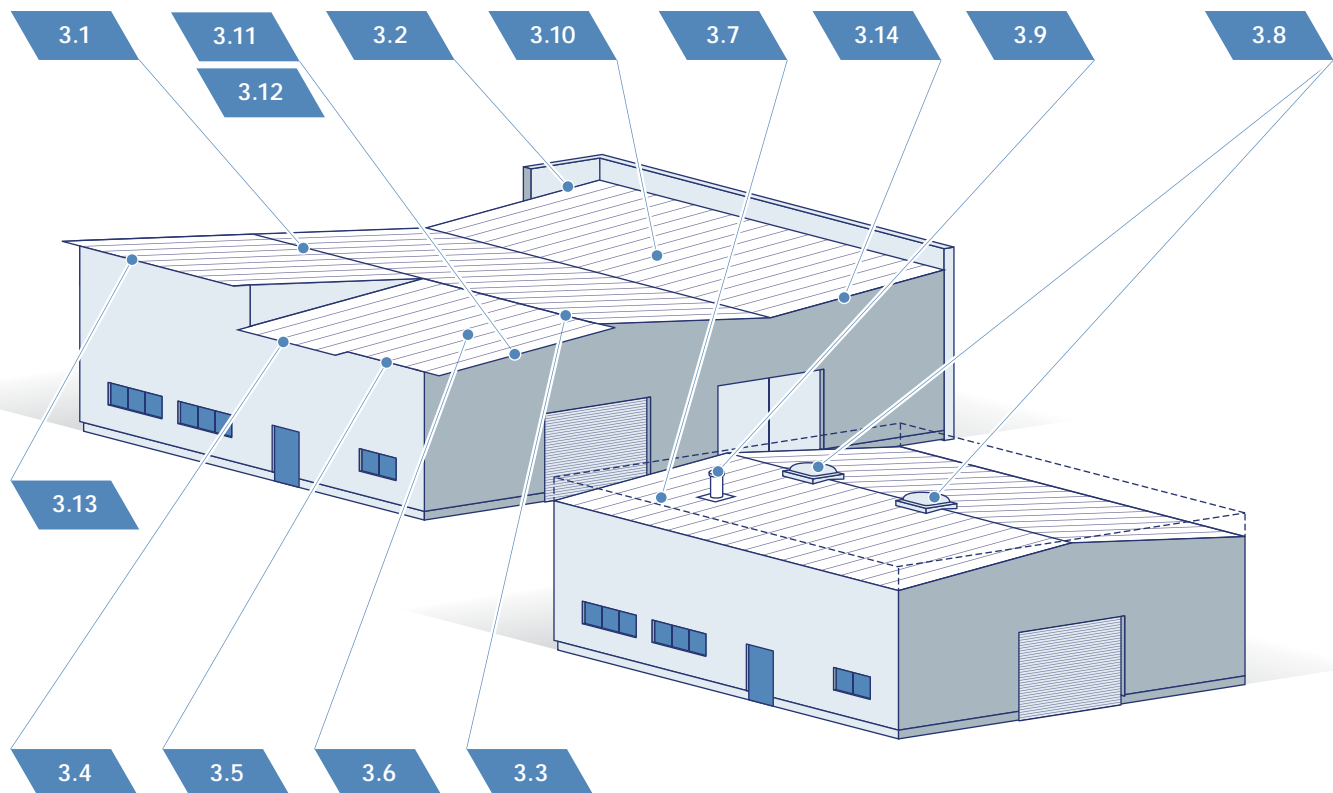


Die Anzahl und die Art der Verbindungsmittel bestimmt der Projektant auf der Grundlage der Lasten, unter Berücksichtigung der Art und Stärke der Konstruktion, sowie der Funktion der Wand

### 2.11 Detail Verbindung Sandwichpaneele mit Tor

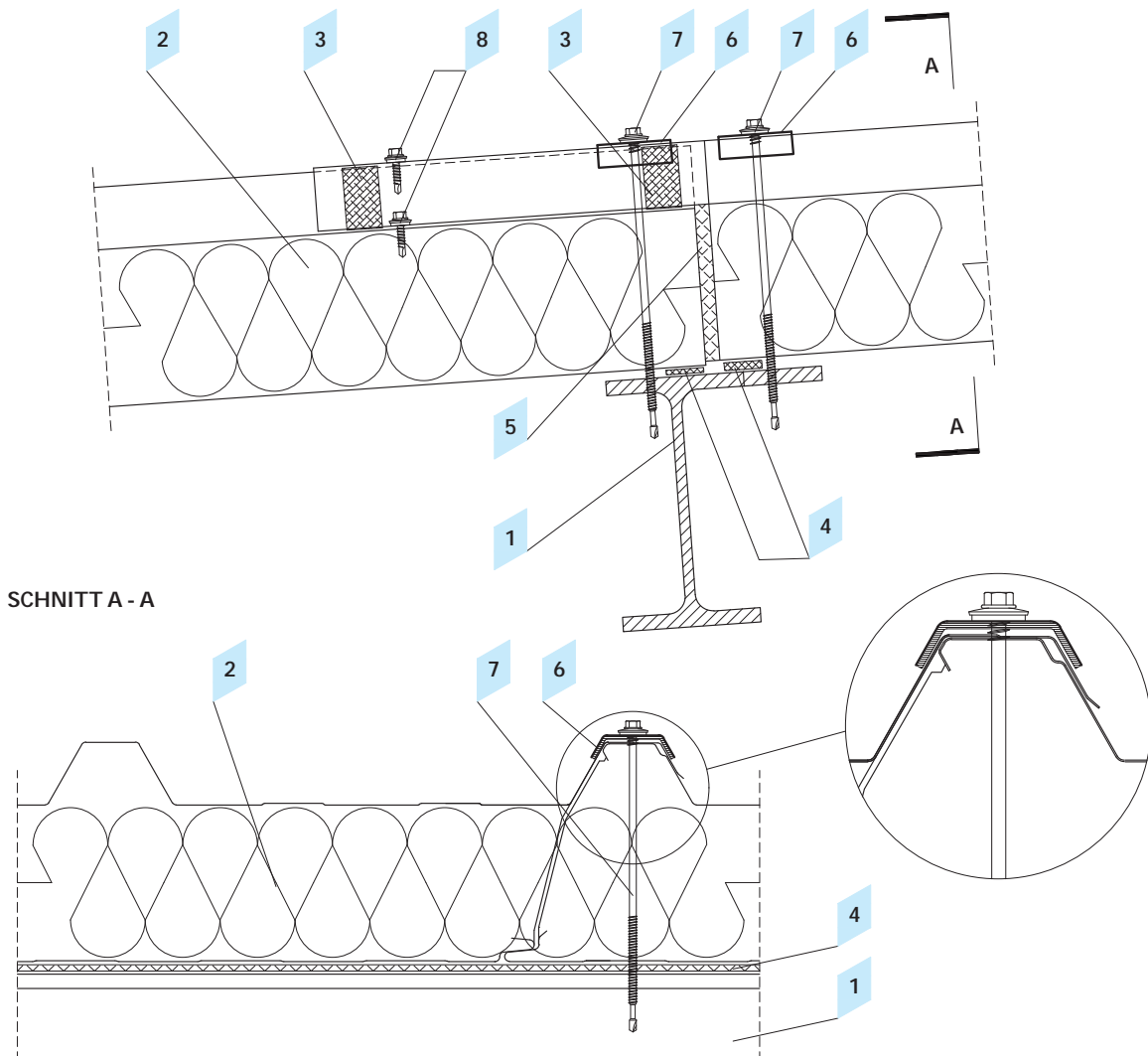
Gegenstand	Produktcode
1 Bauelement nach Konstruktionsentwurf	
2 Wandsandwichpaneel ARPANEL SU	ARPANEL SU
3 Winkel nach Konstruktionsentwurf	
4 Profil nach Konstruktionsentwurf	
5 Oberes Fensterprofil	OBPI-3
6 Torprofil	OBPI-5
7 Seitenprofil	OBPI-10
8 PES-Dichtband akustisch	US-04
9 Wärmedämmung	
10 Druckverteiler	RN-75
11 Dichter Stahl Niet (je 300 mm)	NT
12 Selbstbohrende Schraube für Sandwichpaneele	Z-01

# Dachverkleidungssystem



## Beispiel der Verteilung von technischen Details

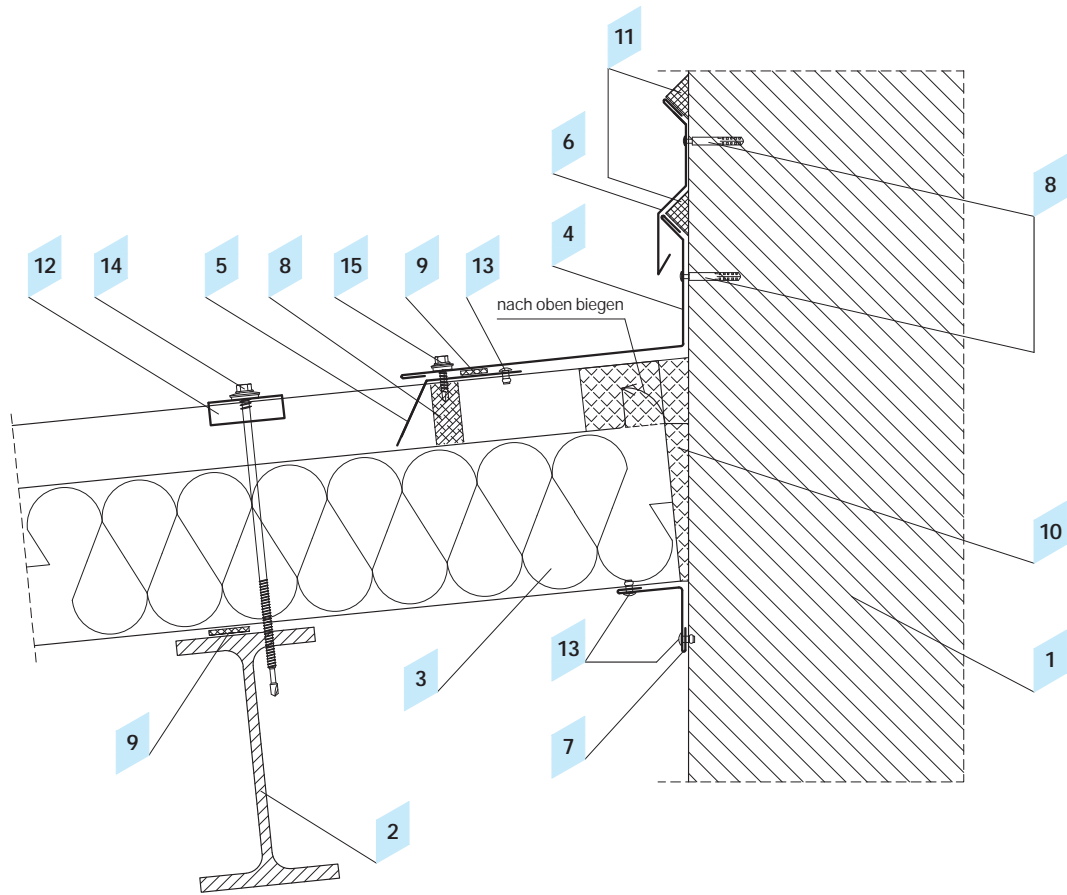
Gegenstand
3.1 Detail Verbindung von Dachsandwichpaneelen
3.2 Detail Verbindung von Dachsandwichpaneelen mit gemauerter Wand
3.3 Detail Verbindung von Sandwichpaneelen im First
3.4 Detail Befestigung Dachrinne an Sandwichpaneel
3.5 Detail Befestigung Dachrinne an die Wand
3.6 Detail Befestigung Schneefang
3.7 Detail Befestigung Innendachrinne
3.8 Detail Verbindung mit Lichtband im First
3.9 Detail Abdichtung Flansch
3.10 Detail Dehnungsfuge
3.11 Detail Verbindung Dachsandwichpaneel mit Giebelwand – Dach mit Traufe
3.12 Detail Verbindung Dachsandwichpaneel mit Giebelwand – Dach ohne Traufe
3.13 Detail Traufe Pultdach
3.14 Detail Verbindung Dachsandwichpaneel im Pultdach ohne Traufe



### 3.1 Detail Verbindung von Dachsandwichpaneelen

Gegenstand	Produktcode
1 Bauelement nach Konstruktionsentwurf	
2 Dachsandwichpaneel ARPANEL D	ARPANEL D
3 Profillfüller	US-01
4 PES-Dichtband akustisch	US-04
5 Wärmedämmung	
6 Kalotte	KLT
7 Selbstbohrende Schraube für Sandwichpaneel	Z-01
8 Blechschraube	Z-03





## 3.2 Detail Verbindung von Dachsandwichpaneelen mit gemauerter Wand

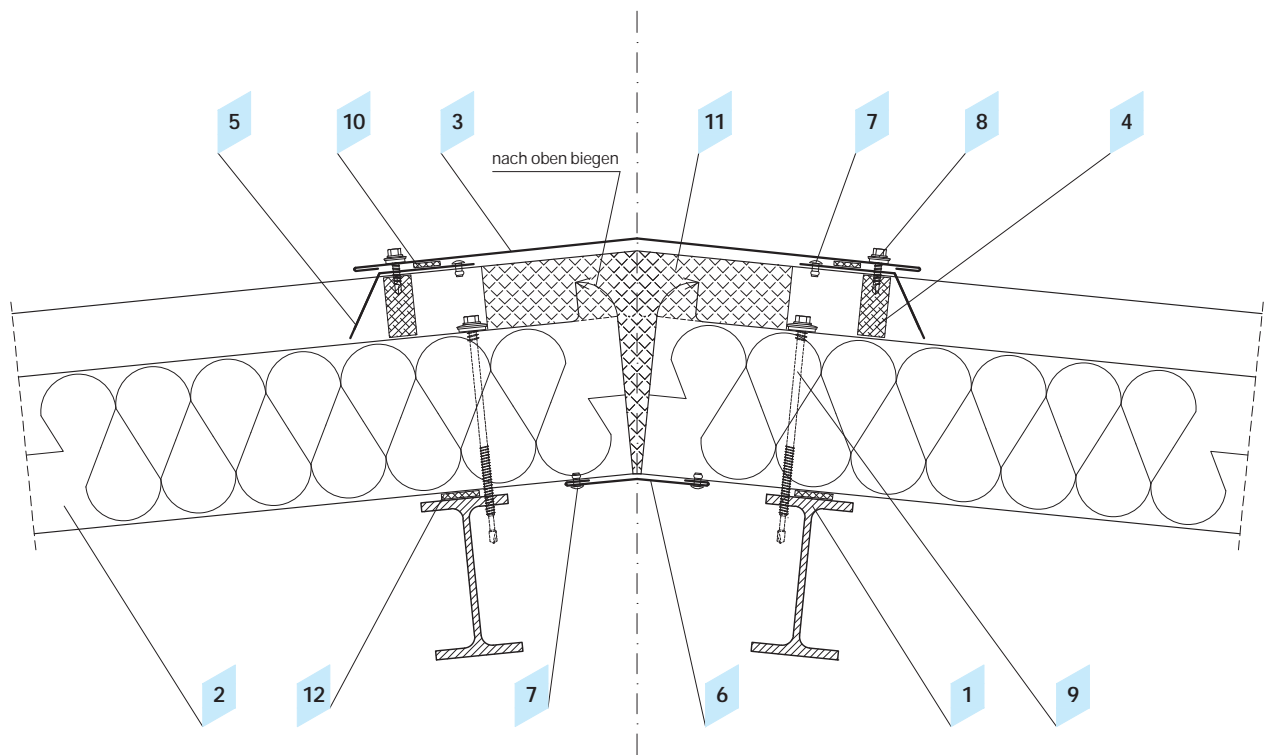
Gegenstand	Produktcode
1 Gemauerte Wand	
2 Bauelement nach Konstruktionsentwurf	
3 Dachsandwichpaneel ARPANEL D	ARPANEL D
4 Passprofil	
5 Abdeckprofil, Zahnblech	OBD-3
6 Passprofil	
7 Eckprofil, innen A	OBD-6
8 Profillfüller	US-01
9 PES-Dichtband akustisch	US-04
10 Wärmedämmung	
11 Butyl Dichtmasse	
12 Kalotte	KLT
13 Dichter Stahl Niet (je 300 mm)	NT
14 Selbstbohrende Schraube für Sandwichpaneele	Z-01
15 Blechschraube	Z-03
16 Befestigungselement nach Konstruktionsentwurf	

Verkleidungssystem  
für Kühlräume

Dachverkleidungssystem

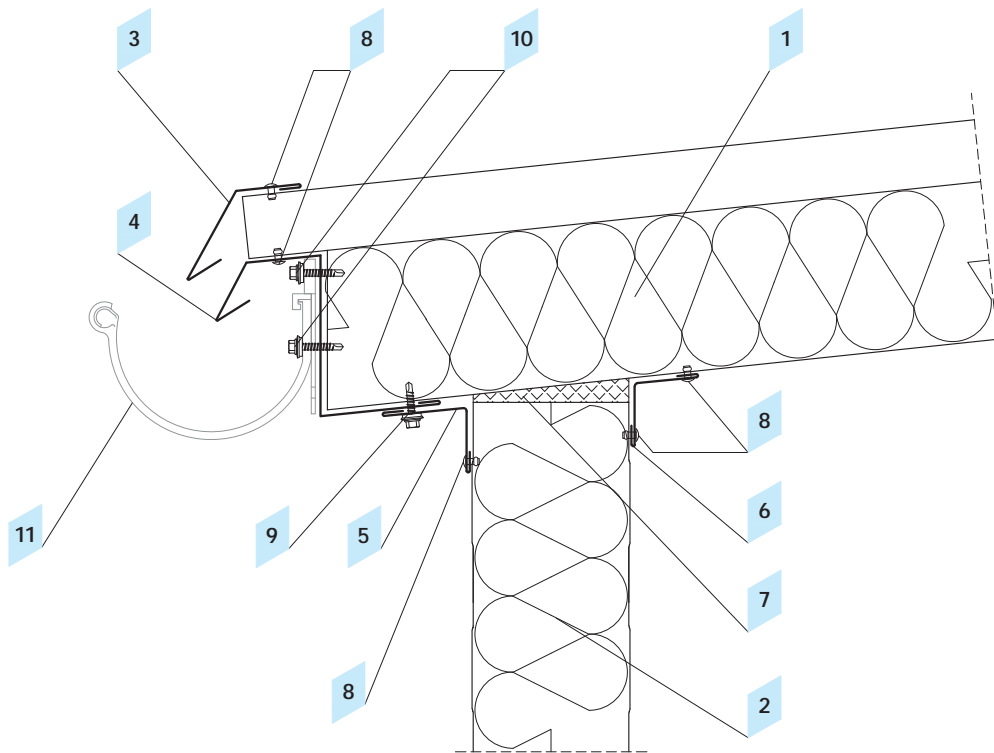
Fassadensystem  
vertikal

Fassadensystem  
horizontal



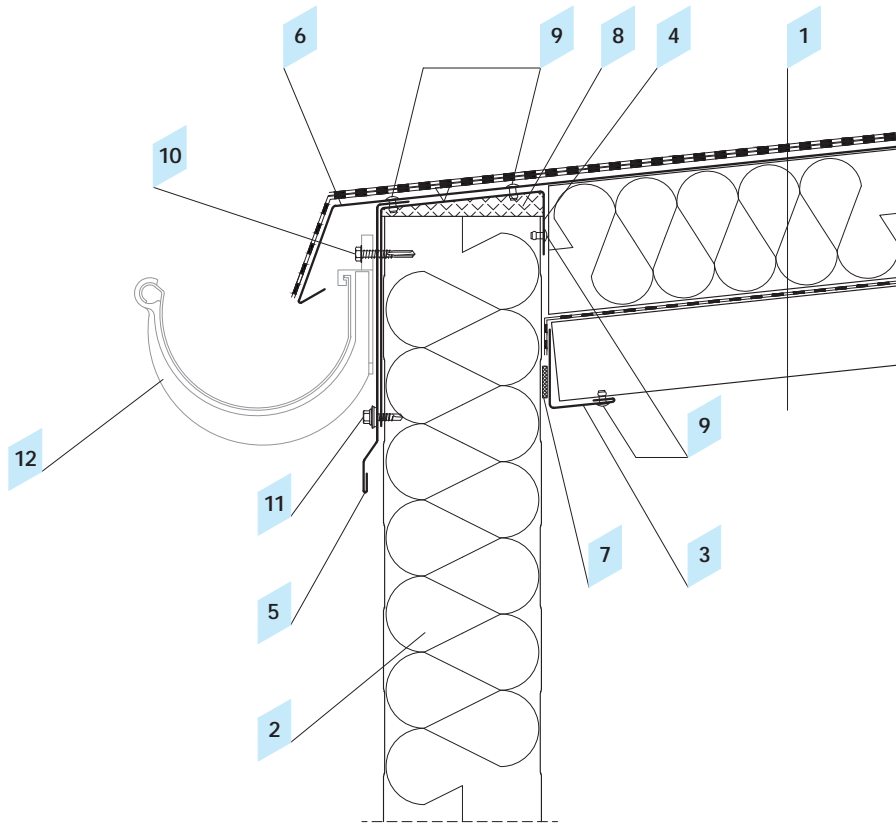
### 3.3 Detail Verbindung von Sandwichpaneelen im First

Gegenstand	Produktcode
1 Bauelement nach Konstruktionsentwurf	
2 Dachsandwichpaneel ARPANEL D	ARPANEL D
3 Firstprofil außen	OBD-1
4 Profillfüller	US-01
5 Abdeckprofil, Zahnblech	OBD-3
6 Firstprofil innen	OBD-2
7 Dichter Stahlriet (je 300 mm)	NT
8 Blechschraube	Z-03
9 Selbstbohrende Schraube für Sandwichpaneel	Z-01
10 PES-Dichtband akustisch	US-02
11 Wärmedämmung	
12 PES-Dichtband akustisch	US-04



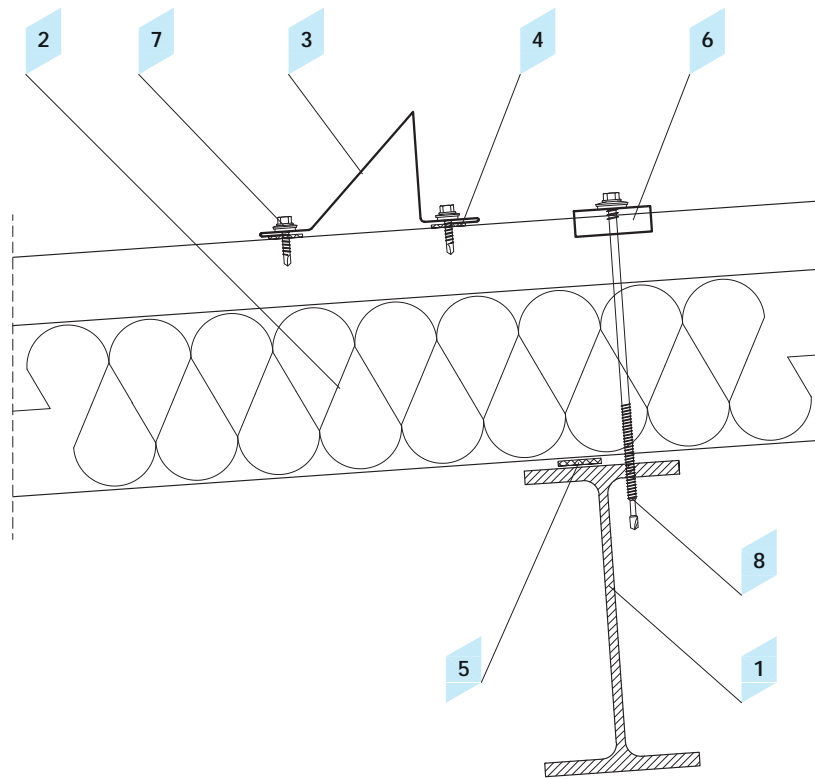
### 3.4 Detail Befestigung Dachrinne an Sandwichpaneele

Gegenstand	Produktcode
1 Dachsandwichpaneel ARPANEL D	ARPANEL D
2 Wandsandwichpaneel ARPANEL S	ARPANEL S
3 Trapezabschlussprofil	OBD-4
4 Rinneneinlaufblech	OBD-5
5 Eckprofil, innen A	OBD-6
6 Eckprofil, innen B	OBD-7
7 Wärmedämmung	
8 Dichter Stahlriet (je 300 mm)	NT
9 Blechschraube	Z-03
10 Montageschraube für Blech an Stahlkonstruktion	Z-04
11 Dachrinne nach Gewerk	



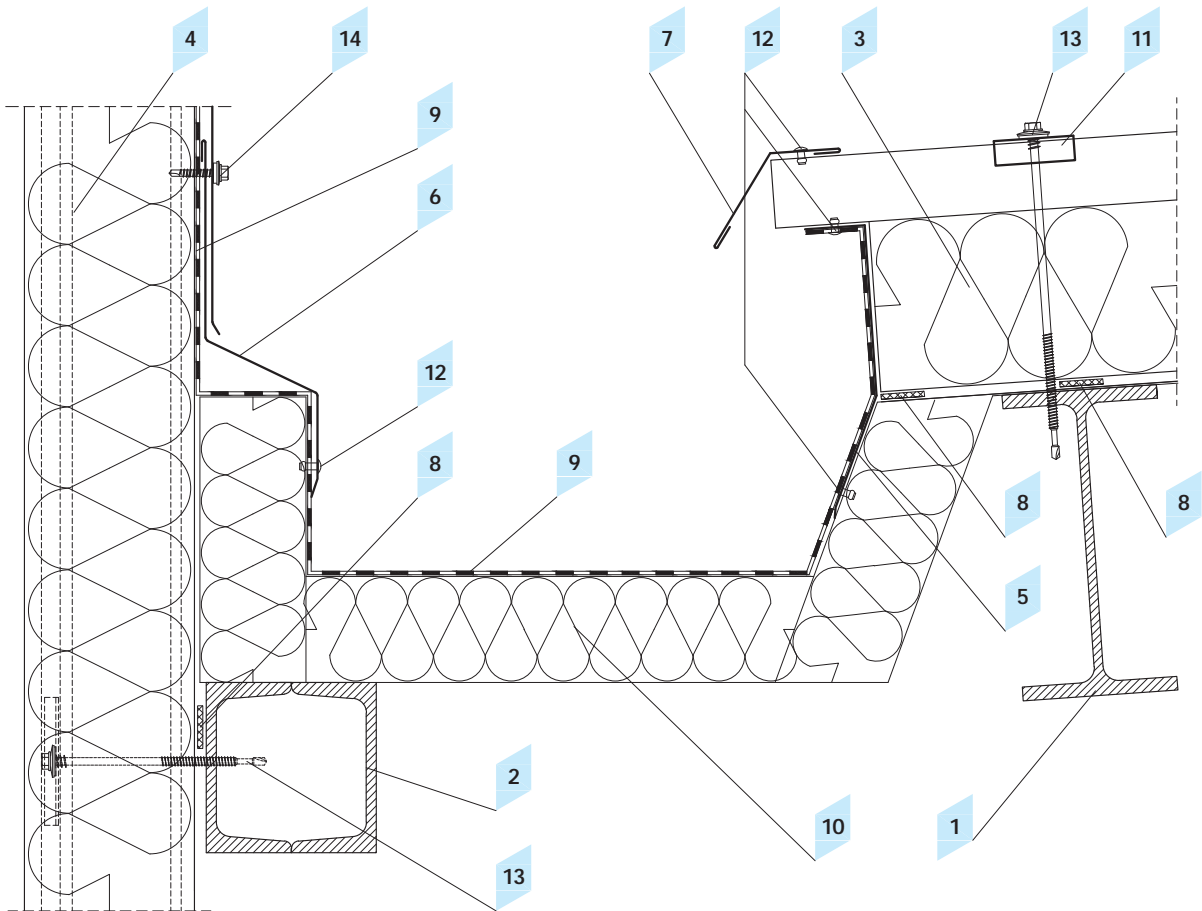
### 3.5 Detail Befestigung Dachrinne an die Wand

Gegenstand	Produktcode
1 Dacheindeckung nach Architektorentwurf	
2 Wandsandwichpaneel ARPANEL S	ARPANEL S
3 Einfassprofil	OBD-8
4 Einfassprofil	OBD-9
5 Traufenprofil A	OBD-10
6 Traufenprofil B	OBD-11
7 PES-Dichtband akustisch	US-04
8 Wärmedämmung	
9 Dichter Stahlniet (je 300 mm)	NT
10 Blechschraube	Z-03
11 Montageschraube für Blech an Stahlkonstruktion	Z-04
12 Dachrinne nach Gewerk	



### 3.6 Detail Befestigung Schneefang

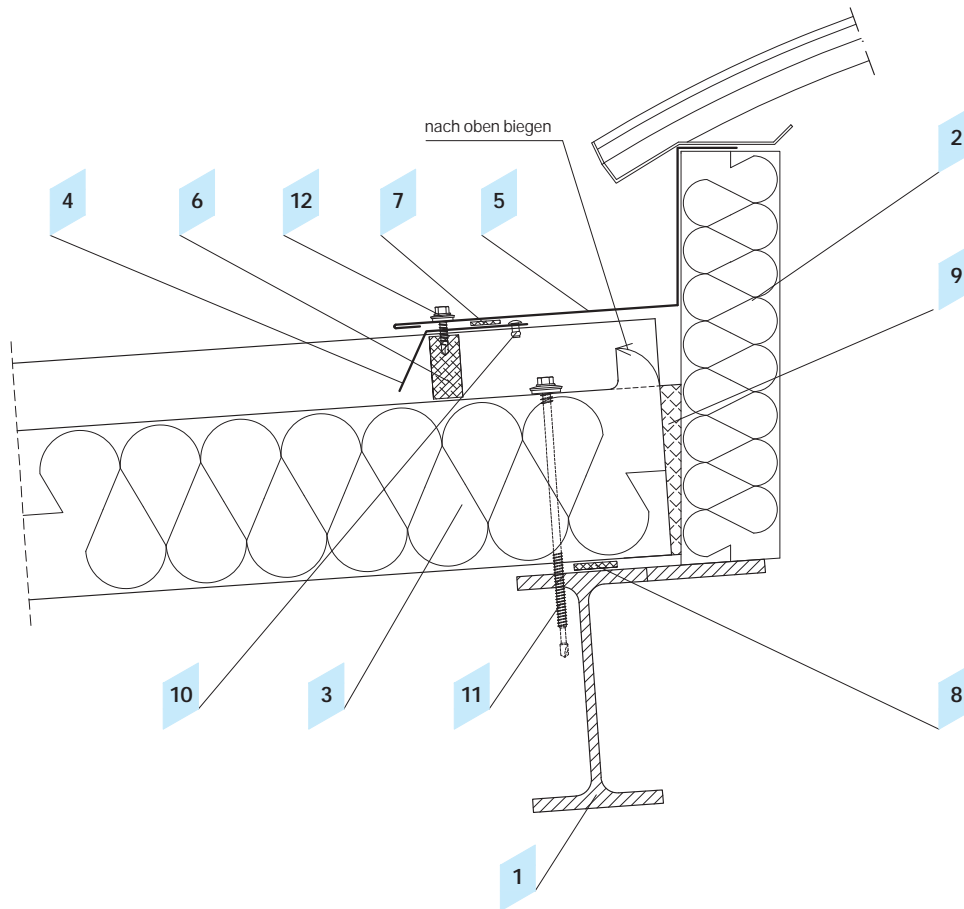
Gegenstand	Produktcode
1 Bauelement nach Konstruktionsentwurf	
2 Dachsandwichpaneel ARPANEL D	ARPANEL D
3 Schneefangprofil	OB-D-14
4 PES-Dichtband akustisch	US-02
5 PES-Dichtband akustisch	US-04
6 Kalotte	KLT
7 Blechschraube	Z-03
8 Montageschraube für Blech an Stahlkonstruktion	Z-04



Die Anzahl und die Art der Verbindungsmittel bestimmt der Projektant auf der Grundlage der Lasten, unter Berücksichtigung der Art und Stärke der Konstruktion, sowie der Funktion der Wand.

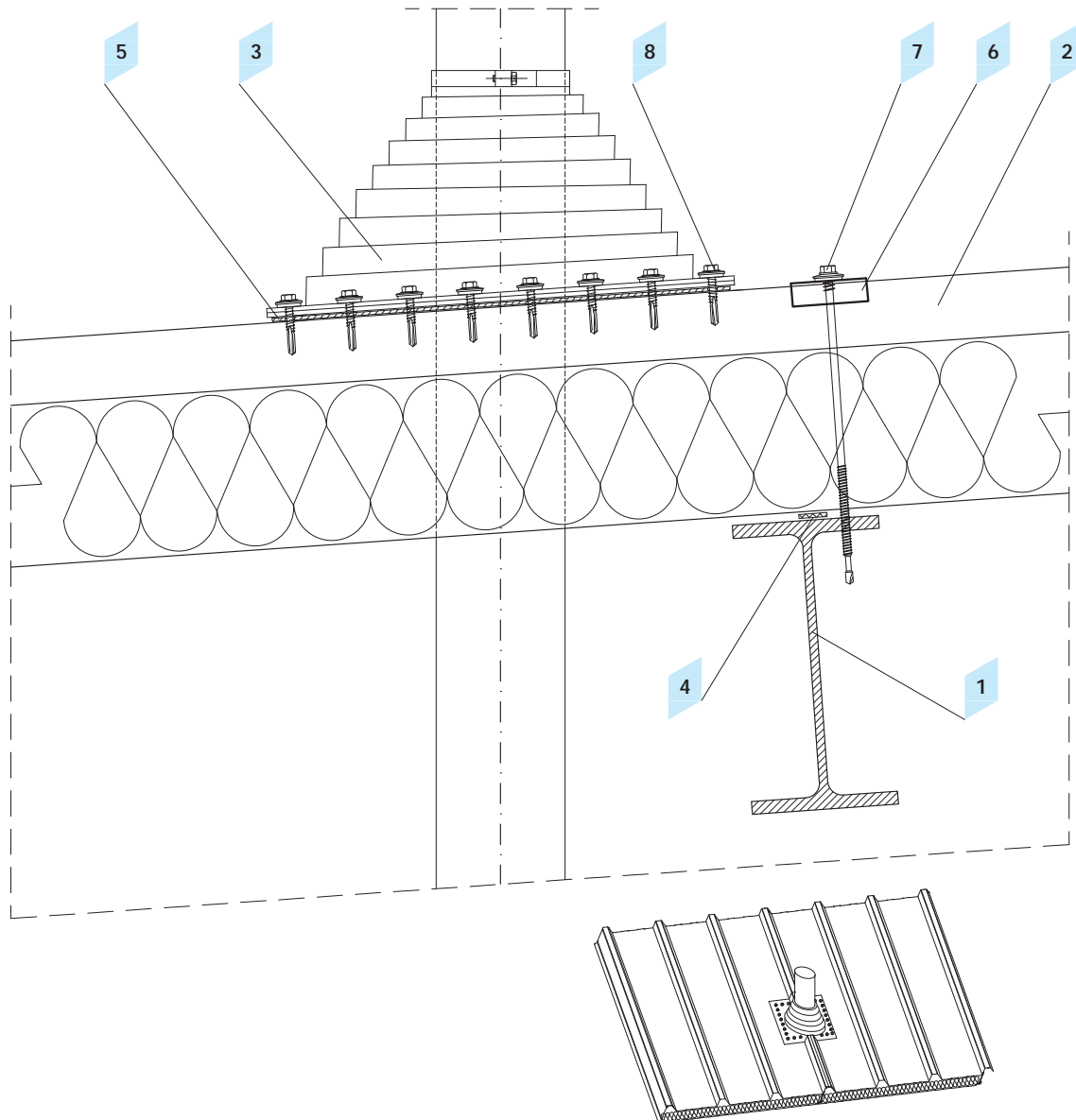
### 3.7 Detail Befestigung Innendachrinne

Gegenstand	Produktcode
1 Bauelement nach Konstruktionsentwurf	
2 Bauelement nach Konstruktionsentwurf	
3 Wandsandwichpaneel ARPANEL SU	ARPANEL SU
4 Dachsandwichpaneel ARPANEL D	ARPANEL D
5 Schutzprofil A	OBD-15
6 Traufenprofil C	OBD-12
7 Traufenprofil D	OBD-13
8 PES-Dichtband akustisch	US-04
9 Dachbahn	
10 Innendachrinne nach Architektorentwurf	
11 Druckverteiler	RN-75
12 Dichter Stahl Niet (je 300 mm)	NT
13 Selbstbohrende Schraube für Sandwichpaneele	Z-01
14 Blechschaube	Z-03



### 3.8 Detail Verbindung mit Lichtband im First

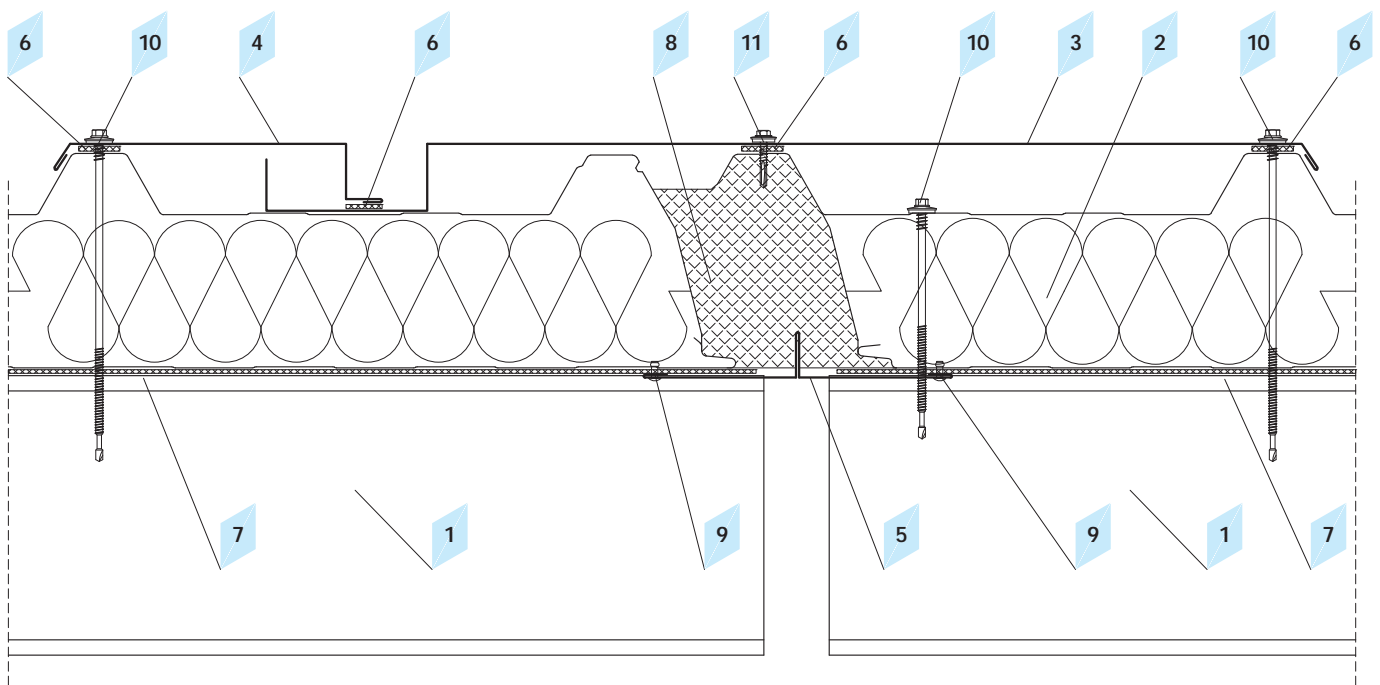
Gegenstand	Produktcode
1 Bauelement nach Konstruktionsentwurf	
2 Lichtband mit Zarge	
3 Dachsandwichpaneel ARPANEL D	ARPANEL D
4 Schutzprofil, Zahnblech	OBD-3
5 Schutzprofil B	OBD-16
6 Profillfüller	US-01
7 PES-Dichtband akustisch	US-02
8 PES-Dichtband akustisch	US-04
9 Wärmedämmung	
10 Dichter Stahlniet (je 300 mm)	NT
11 Selbstbohrende Schraube für Sandwichpaneele	Z-01
12 Blechschraube	Z-03



### 3.9 Detail Abdichtung Flansch

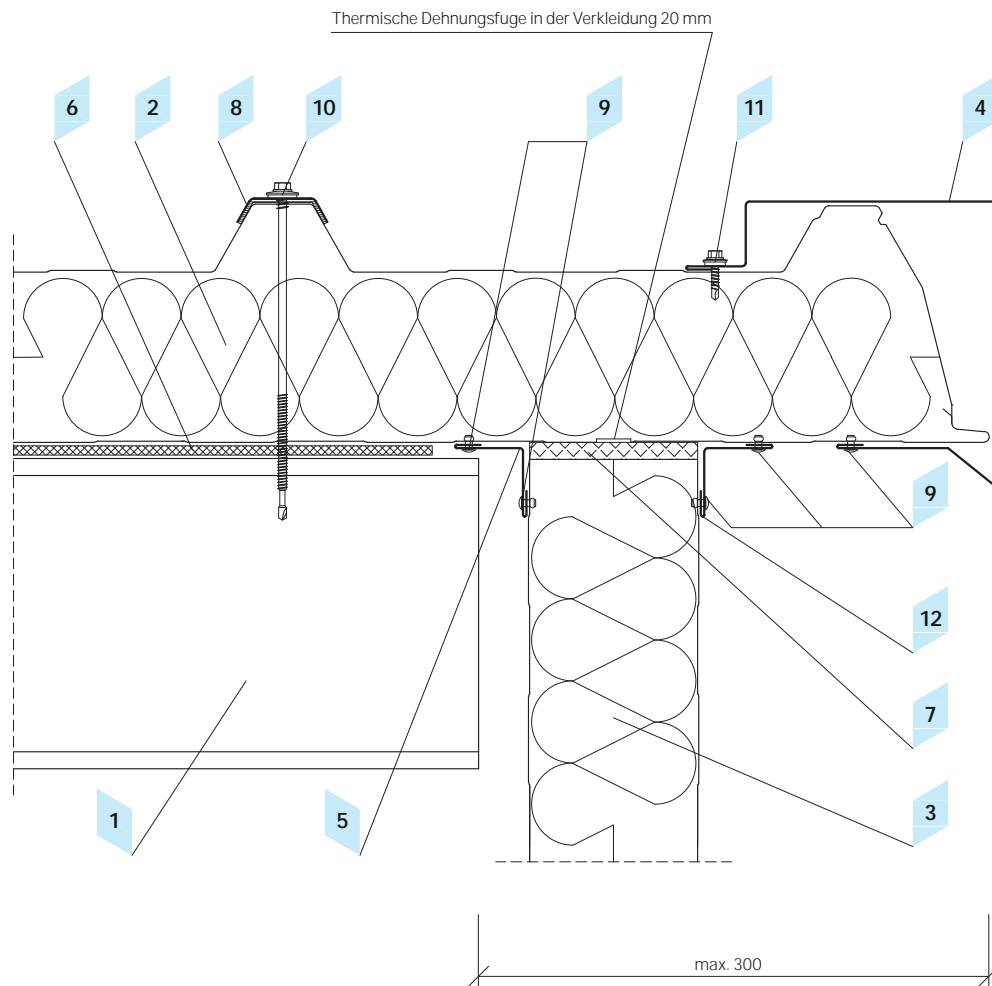
Gegenstand	Produktcode
1 Bauelement nach Konstruktionsentwurf	
2 Dachsandwichpaneel ARPANEL D	ARPANEL D
3 Dichtungsflansch für Dachdurchbrüche	
4 PES-Dichtband akustisch	US-04
5 Dichtungskitt	
6 Kalotte	KLT
7 Selbstbohrende Schraube für Sandwichpaneele	Z-01
8 Blechschraube	Z-03





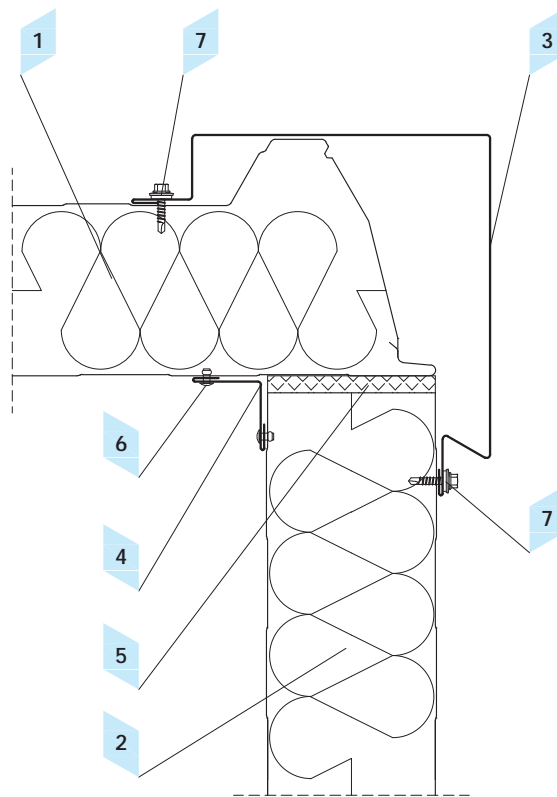
### 3.10 Detail Dehnungsfuge

Gegenstand	Produktcode
1 Bauelement nach Konstruktionsentwurf	
2 Dachsandwichpaneel ARPANEL D	ARPANEL D
3 Dehnungsfugenprofil A	OBD-17
4 Dehnungsfugenprofil B	OBD-18
5 Abdeckprofil mit Spalt	OBD-19
6 PES-Dichtband akustisch	US-02
7 PES-Dichtband akustisch	US-04
8 Wärmedämmung	
9 Dichter Stahl Niet (je 300 mm)	NT
10 Selbstbohrende Schraube für Sandwichpaneele	Z-01
11 Blechschraube	Z-03



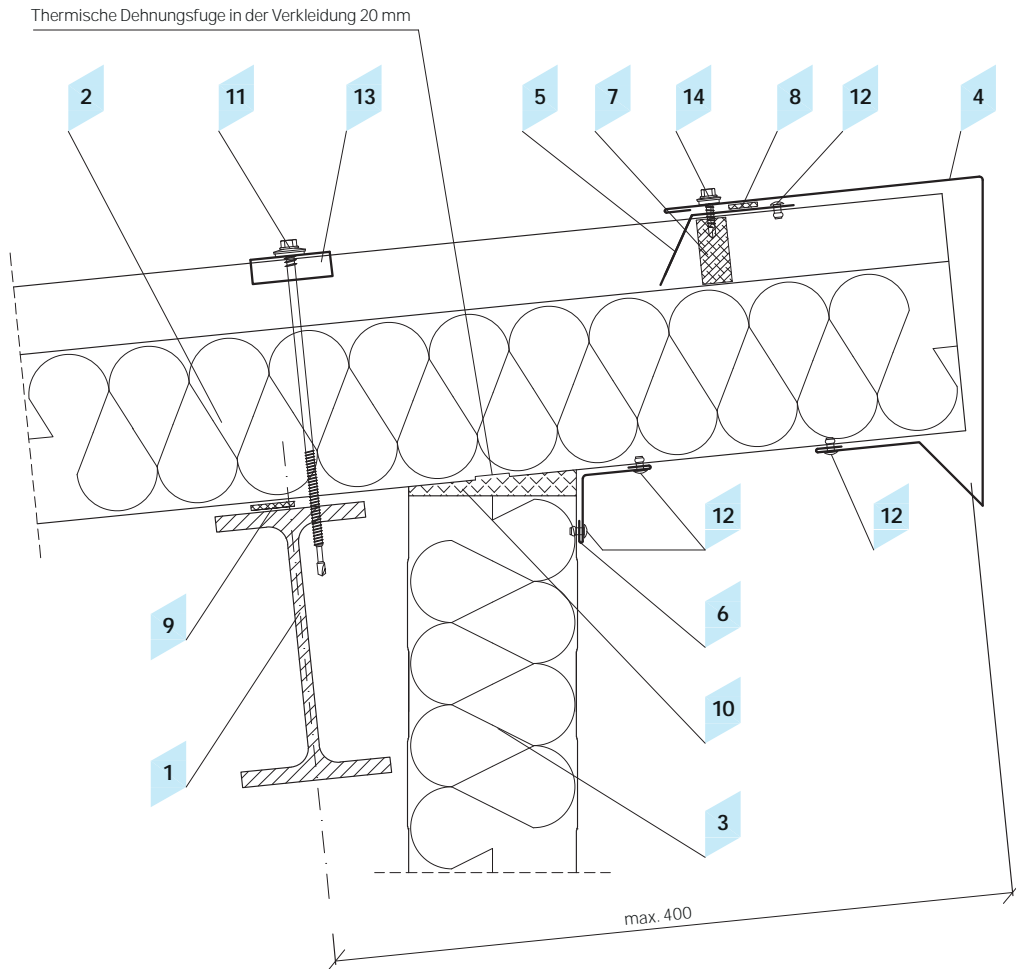
### 3.11 Detail Verbindung Dachsandwichpaneel mit Giebelwand – Dach mit Traufe

Gegenstand	Produktcode
1 Pfette nach Konstruktionsentwurf	
2 Dachsandwichpaneel ARPANEL D	ARPANEL D
3 Wandsandwichpaneel ARPANEL S	ARPANEL S
4 Ortgangprofil	OBD-20
5 Eckprofil innen A	OBD-6
6 PES-Dichtband akustisch	US-04
7 Wärmedämmung	
8 Kalotte	KLT
9 Dichter Stahlniet (je 300 mm)	NT
10 Selbstbohrende Schraube für Sandwichpaneele	Z-01
11 Blechschraube	Z-03
12 Eckprofil innen B	OBD-7



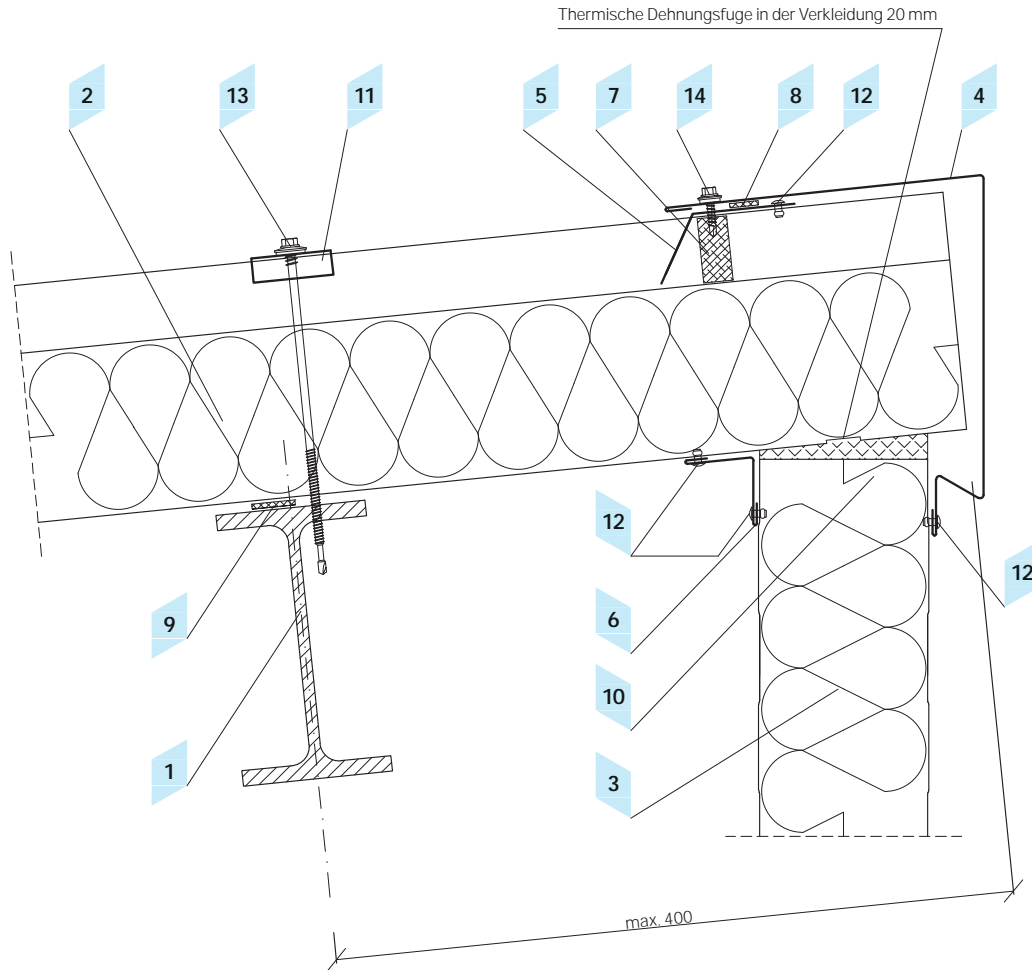
### 3.12 Detail Verbindung Dachsandwichpaneel mit Giebelwand – Dach ohne Traufe

Gegenstand	Produktcode
1 Dachsandwichpaneel ARPANEL D	ARPANEL D
2 Wandsandwichpaneel ARPANEL S	ARPANEL S
3 Passprofil	
4 Eckprofil innen A	OBD-6
5 Wärmedämmung	
6 Dichter Stahl Niet (je 300 mm)	NT
7 Blechschraube	Z-03



### 3.13 Detail Traufe Pulldach

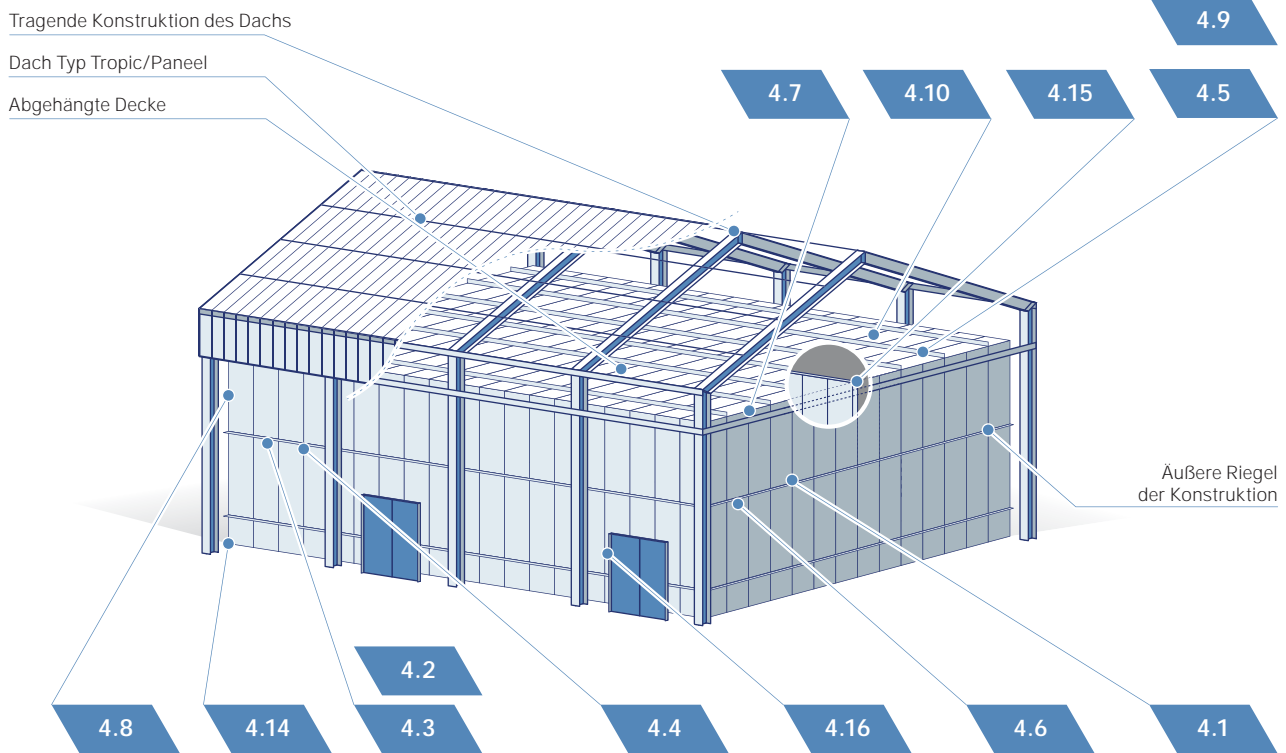
Gegenstand	Produktcode
1 Pfette nach Konstruktionsentwurf	
2 Dachsandwichpaneel ARPANEL D	ARPANEL D
3 Wandsandwichpaneel ARPANEL S	ARPANEL S
4 Passprofil	
5 Abdeckprofil, Zahnblech	OBD-3
6 Eckprofil innen B	OBD-7
7 Profillfüller	US-01
8 PES-Dichtband akustisch	US-02
9 PES-Dichtband akustisch	US-04
10 Wärmedämmung	
11 Kalotte	KLT
12 Dichter Stahlriet (je 300 mm)	NT
13 Selbstbohrende Schraube für Sandwichpaneele	Z-01
14 Blechschraube	Z-03



### 3.14 Detail Verbindung Dachsandwichpaneel im Pultdach ohne Traufe

Gegenstand	Produktcode
1 Pfette nach Konstruktionsentwurf	
2 Dachsandwichpaneel ARPANEL D	ARPANEL D
3 Wandsandwichpaneel ARPANEL S	ARPANEL S
4 Passprofil	
5 Abdeckprofil, Zahnblech	OBD-3
6 Eckprofil innen B	OBD-6
7 Profulfüller	US-01
8 PES-Dichtband akustisch	US-02
9 PES-Dichtband akustisch	US-04
10 Wärmedämmung	
11 Kalotte	KLT
12 Dichter Stahlriet (je 300 mm)	NT
13 Selbstbohrende Schraube für Sandwichpaneel	Z-01
14 Blechschraube	Z-03

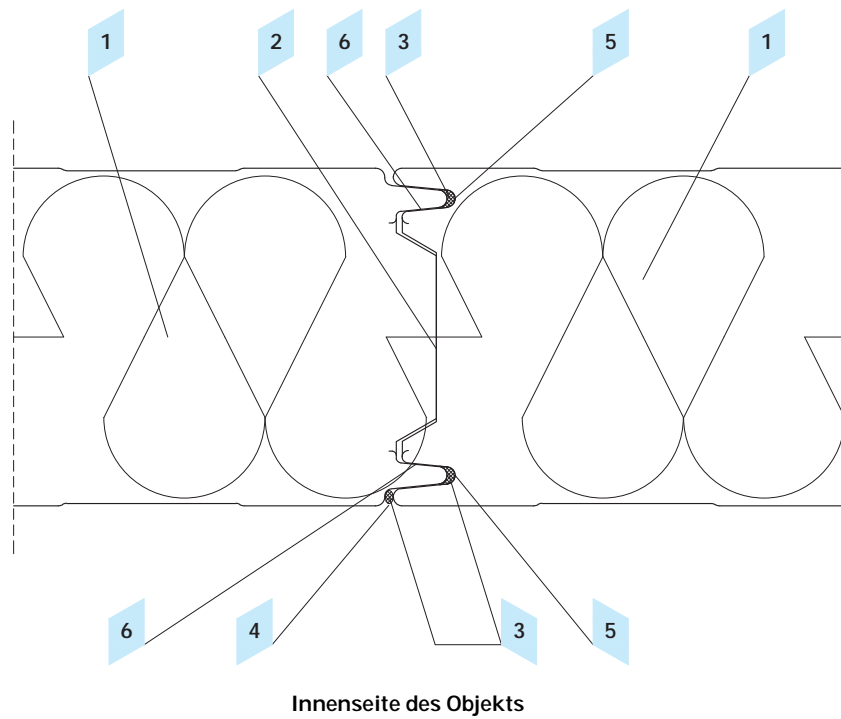
# Verkleidungssystem für Kühlräume



## Beispiel der Verteilung von technischen Details

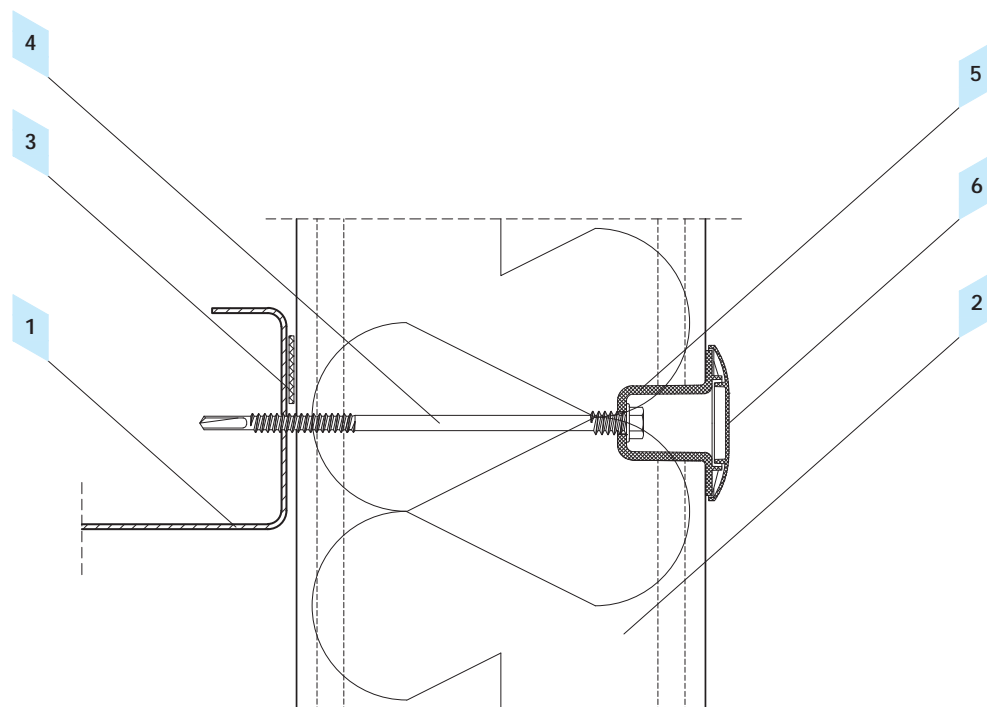
### Gegenstand

- ..... 4.1 Längsstoß
- ..... 4.2 Detail Befestigung Sandwichpanelee für Kühlräume mit PVC-Verbindungsmiteln
- ..... 4.3 Detail Befestigungssystem der Sandwichpanelee mit Isoliermütern
- ..... 4.4 Detail Befestigung der Sandwichpanelee an einen Riegel im Stoßbereich
- ..... 4.5 Detail Aufhängung in der Decke mittels Isoliermütern
- ..... 4.6 Detail Verbindung Sandwichpanelee im Längsstoßbereich
- ..... 4.7 Detail Verbindung Wand- und Deckensandwichpaneel im Eckbereich
- ..... 4.8 Detail Befestigung der Wandsandwichpanelee im Eckbereich
- ..... 4.9 Detail Aufhängung Sandwichpanelee im Deckenbereich mit T-Profil
- ..... 4.10 Detail Aufhängung Sandwichpanelee im Deckenbereich mit Omega-Profil
- ..... 4.11 Detail Verbindung Trennwand mit Außenwand
- ..... 4.12 Detail Verbindung Innenwand mit Betonsockel
- ..... 4.13 Detail Verbindung Innenwand mit PVC-Sockel
- ..... 4.14 Detail Verbindung Außenwand mit Fußboden und Betonsockel
- ..... 4.15 Detail Verbindung Trennwand mit Decke
- ..... 4.16 Detail Verbindung Innenwand mit Türzarge



## 4.1 Längsstoß

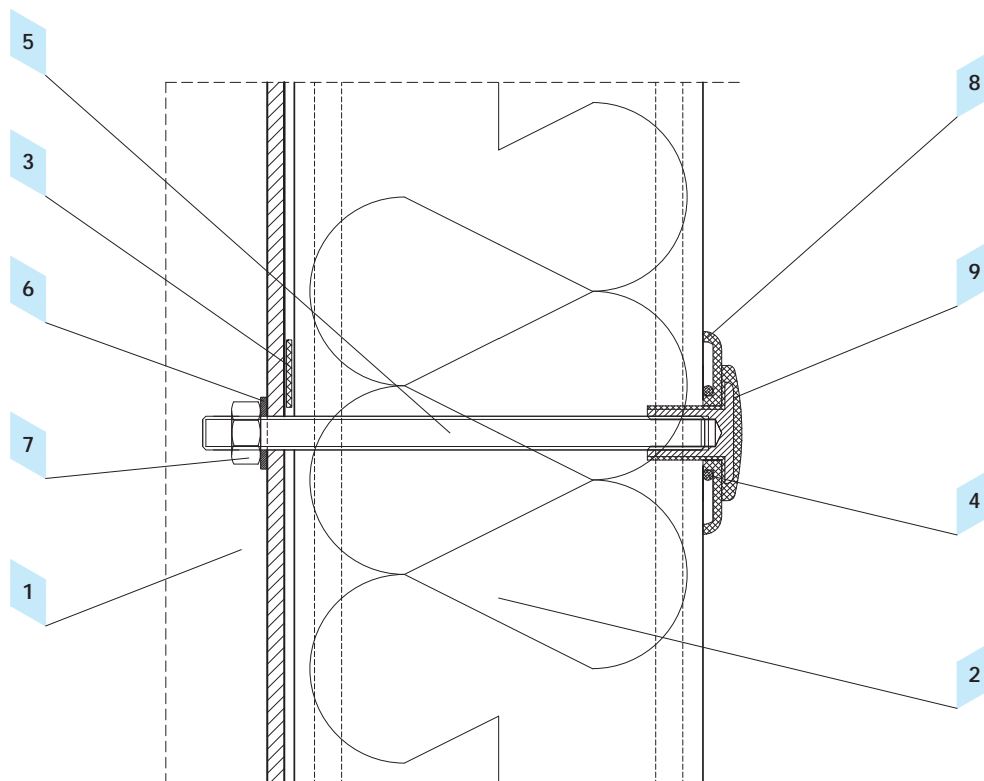
Gegenstand	Produktcode
1 Sandwichpaneel für Kühlräume ARPANEL CH	ARPANEL CH
2 Gefräster Stoß mit Rücksprung und Vorsprung um lineare Kältebrücken zu vermeiden	
3 Dichtmasse zur Vermeidung von Wasserdampf- und Luftinfiltration	
4 Spalt für die Einführung von dauerplastischen Dichtmassen	
5 Beidseitige Ausbildung des Stoßes in Form eines Doppelschlusses	
6 Kegelförmige Neigung der inneren Stoßfläche des Sandwichpaneels um die Montage zu erleichtern	



**4.2 Detail Befestigung Sandwichpaneel für Kühlräume mit PVC-Verbindungsmiteln**

Gegenstand	Produktcode
1 Bauelement nach Konstruktionsentwurf	
2 Sandwichpaneel für Kühlräume ARPANEL CH	ARPANEL CH
3 PES-Dichtband akustisch	US-04
4 Selbstbohrende Schraube für die Montage von Sandwichpaneelen	
5 PVC Hülse	
6 PVC Abdeckkappe	





### 4.3. Detail Befestigungssystem der Sandwichpaneele mit Isoliermuttern

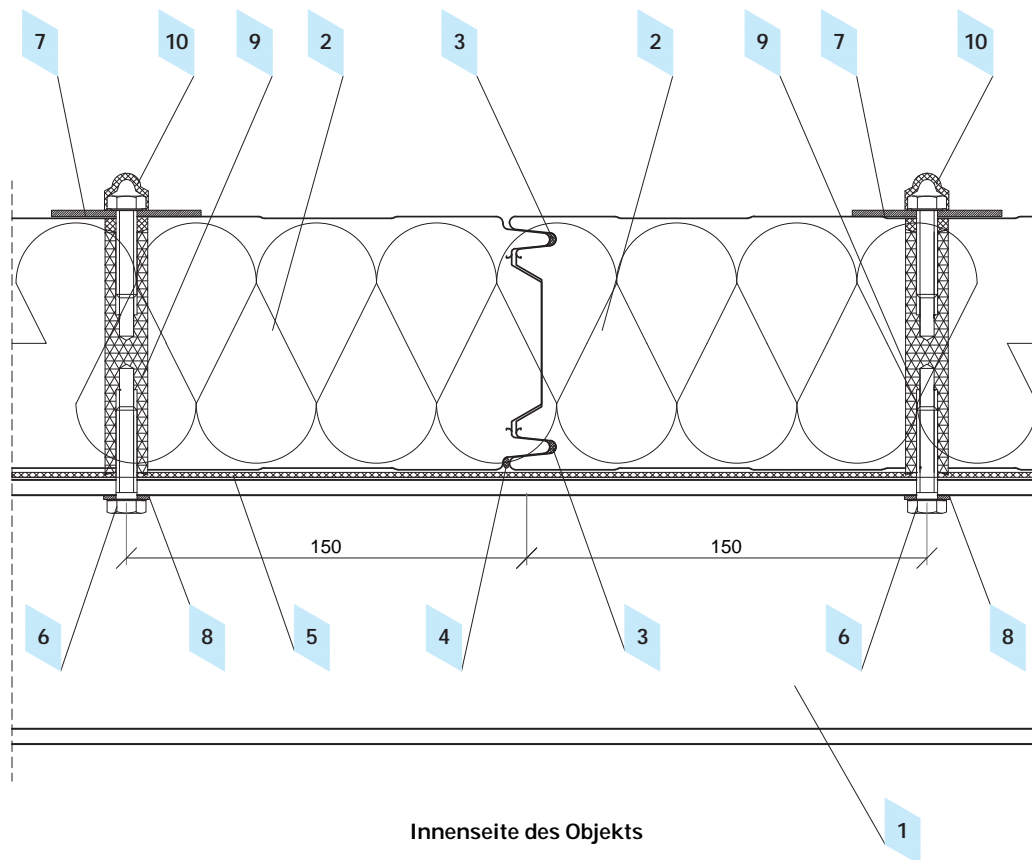
Gegenstand	Produktcode
1 Bauelement nach Konstruktionsentwurf	
2 Sandwichpaneel für Kühlräume ARPANEL CH	ARPANEL CH
3 PES-Dichtband akustisch	US-04
4 Dauerelastische Dichtmasse	
5 Gewindestab	
6 Unterlage	
7 Mutter	
8 PVV Unterlage	
9 Isoliermutter PVC	

Verkleidungssystem für Kühlräume

Dachverkleidungssystem

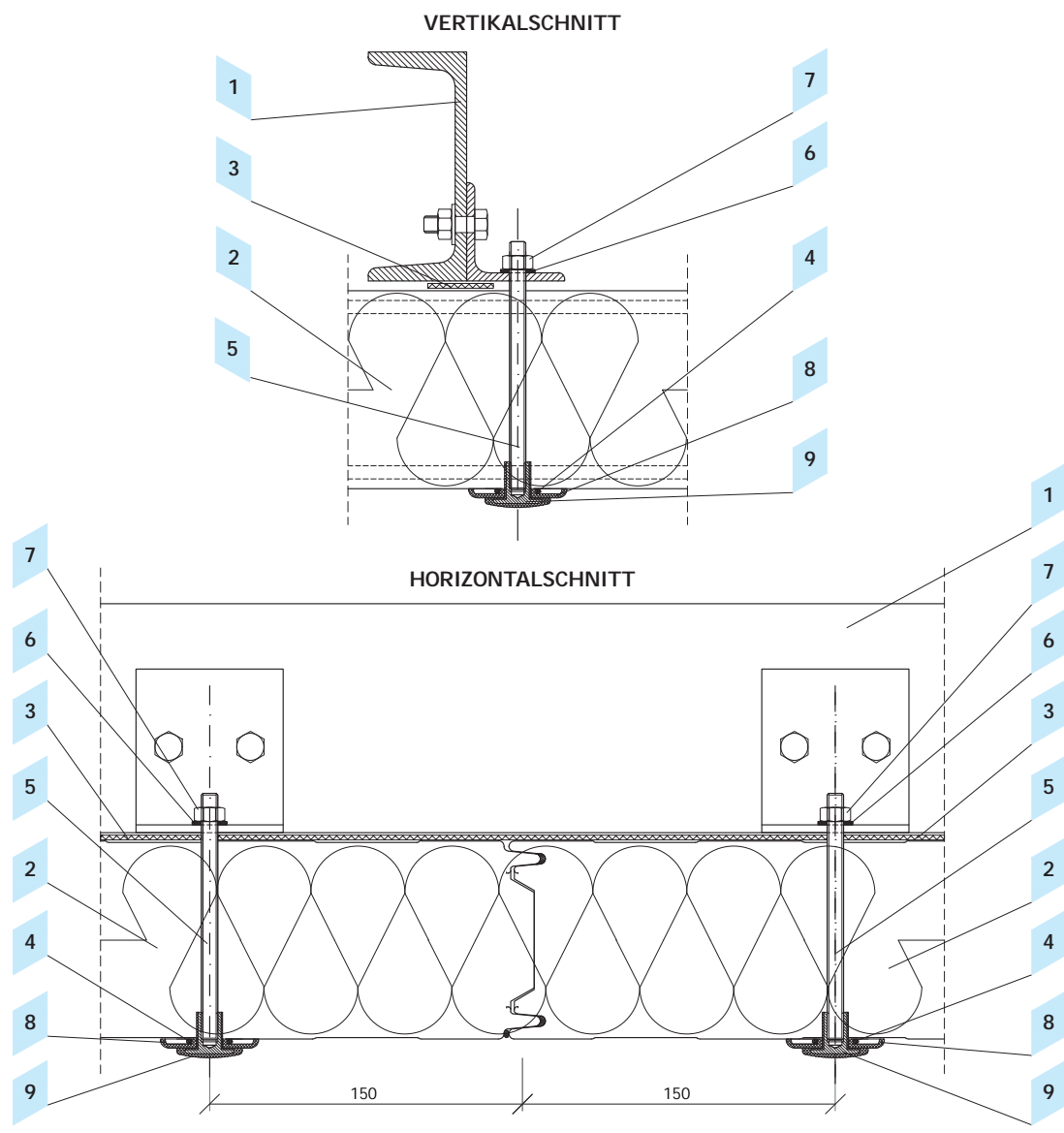
Fassadensystem vertikal

Fassadensystem horizontal



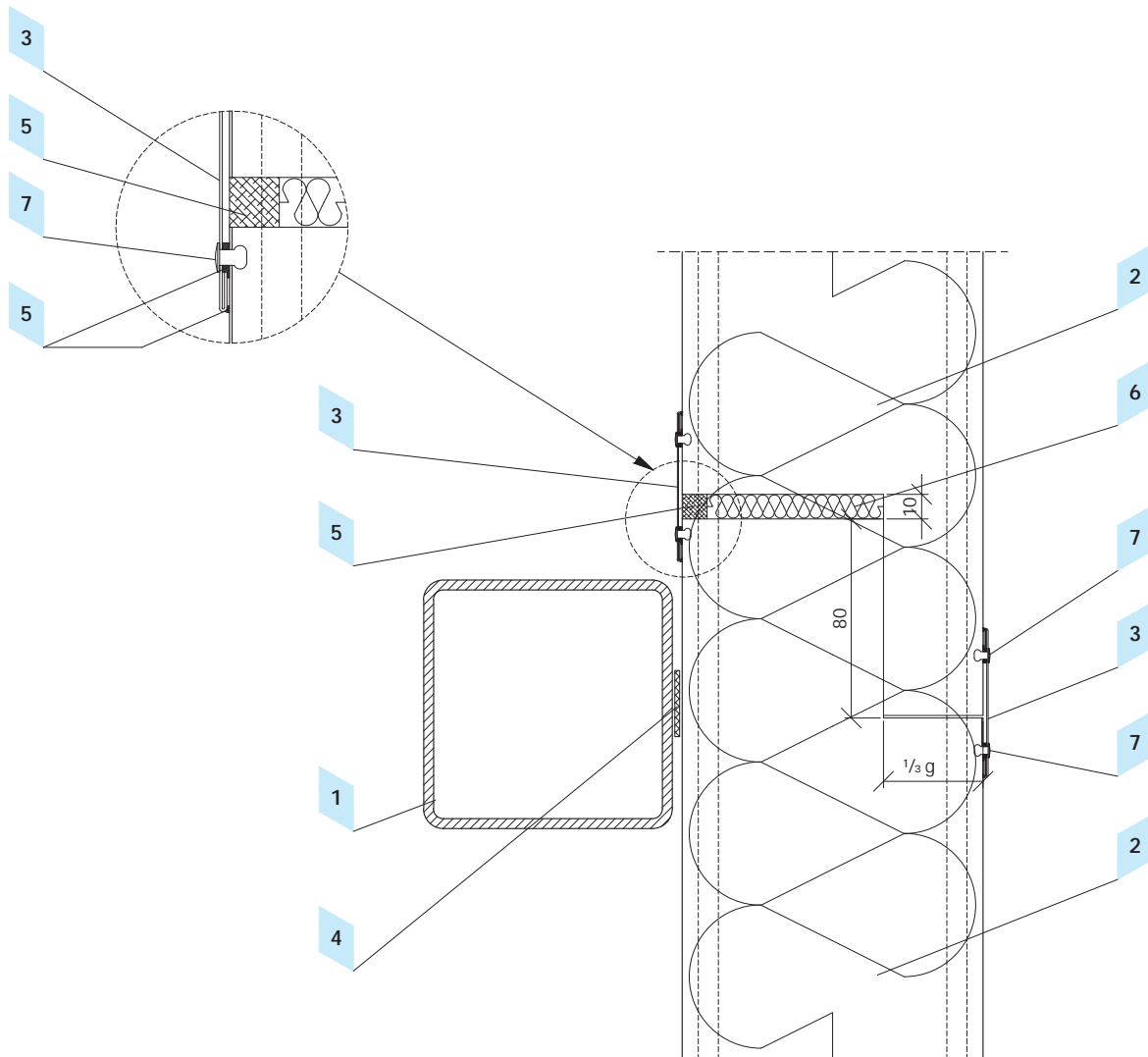
### 4.4 Detail Befestigung der Sandwichpaneele an einen Riegel im Stoßbereich

Gegenstand	Produktcode
1 Bauelement nach Konstruktionsentwurf	
2 Sandwichpaneel für Kühlräume ARPANEL CH	ARPANEL CH
3 Dichtmasse zur Vermeidung von Wasserdampf- und Luftinfiltration	
4 Spalt für die Einführung von dauerplastischen Dichtmassen	
5 PES-Dichtband akustisch	US-04
6 Befestigungselement	
7 Tragende Unterlage	
8 Unterlage	
9 Polyamid-Hülle	
10 Abdeckkappe	



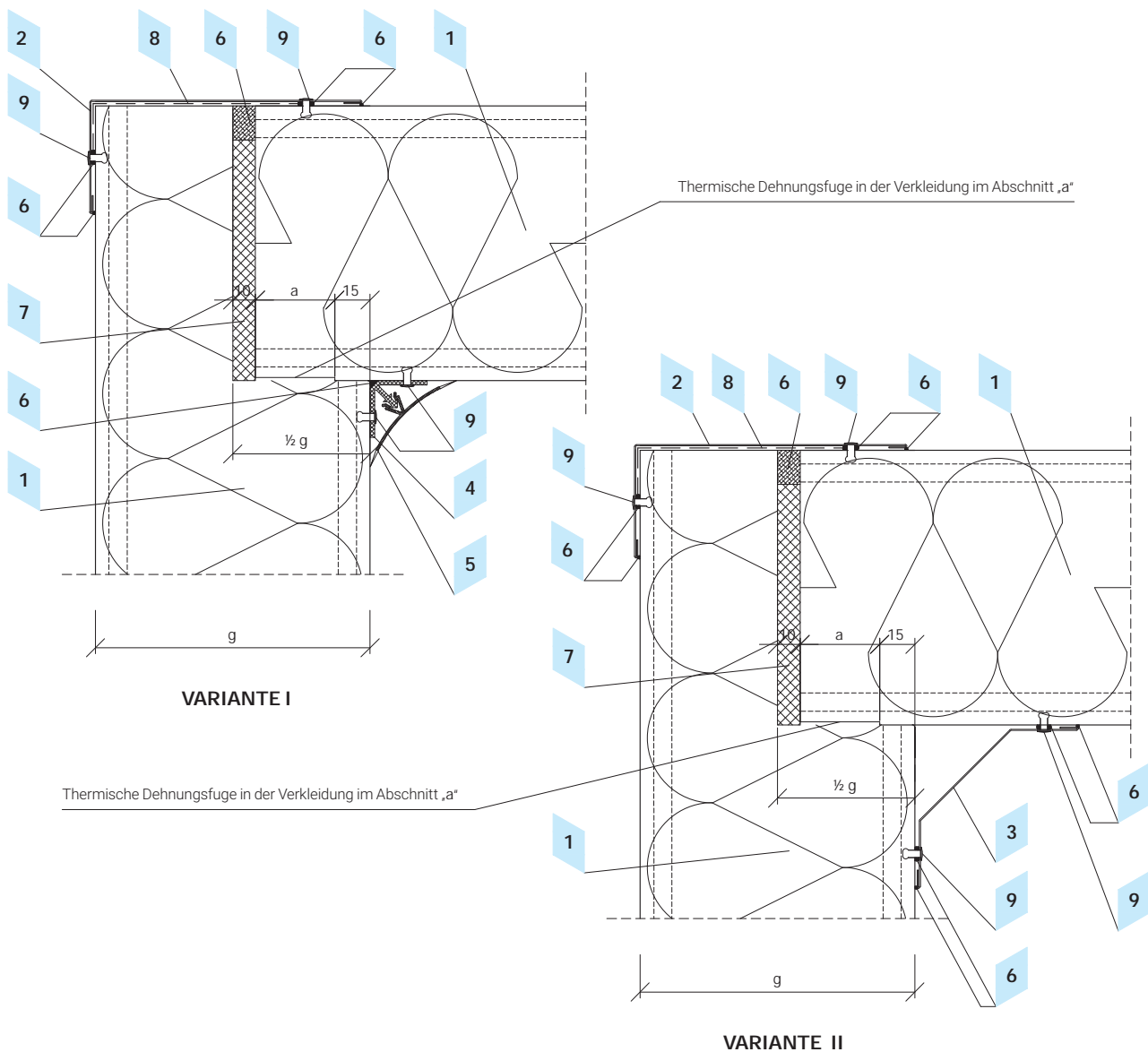
### 4.5 Detail Aufhängung in der Decke mittels Isoliermuttern

Gegenstand	Produktcode
1 Bauelement nach Konstruktionsentwurf	
2 Sandwichpaneel für Kühlräume ARPANEL CH	ARPANEL CH
3 PES-Dichtband akustisch	US-04
4 Dauerelastische Masse	
5 Gewindestab	
6 Unterlage	
7 Mutter	
8 PVC Unterlage	
9 Isoliermutter PVC	



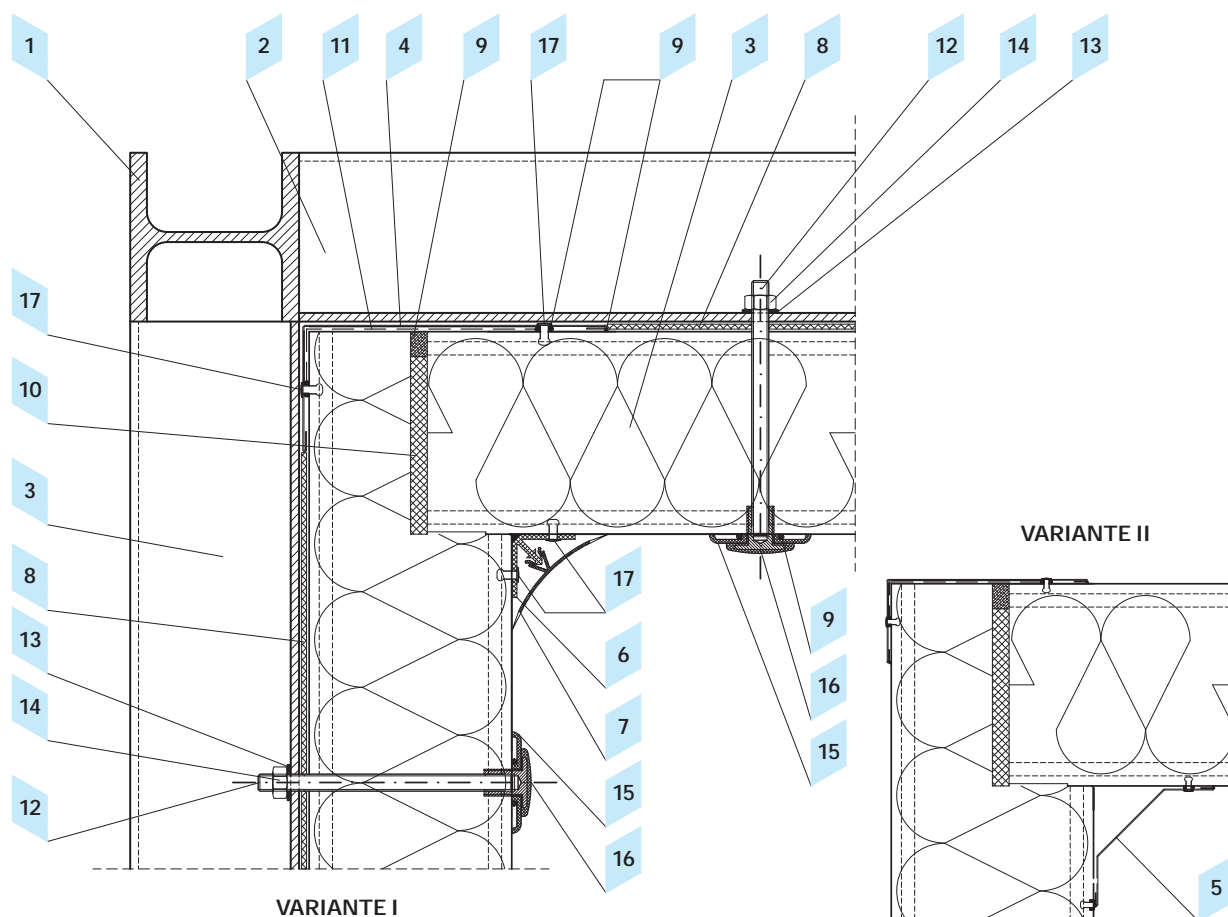
### 4.6 Detail Verbindung Sandwichpaneele im Längsstoßbereich

Gegenstand	Produktcode
1 Bauelement nach Konstruktionsentwurf	
2 Sandwichpaneel für Kühlräume ARPANEL CH	ARPANEL CH
3 Abdeckprofil flach	OBCH-4
4 PES-Dichtband akustisch	US-04
5 Dauerelastische Masse	
6 PE-Montageschaum	
7 Dichter Stahl Niet (je 300 mm)	NT



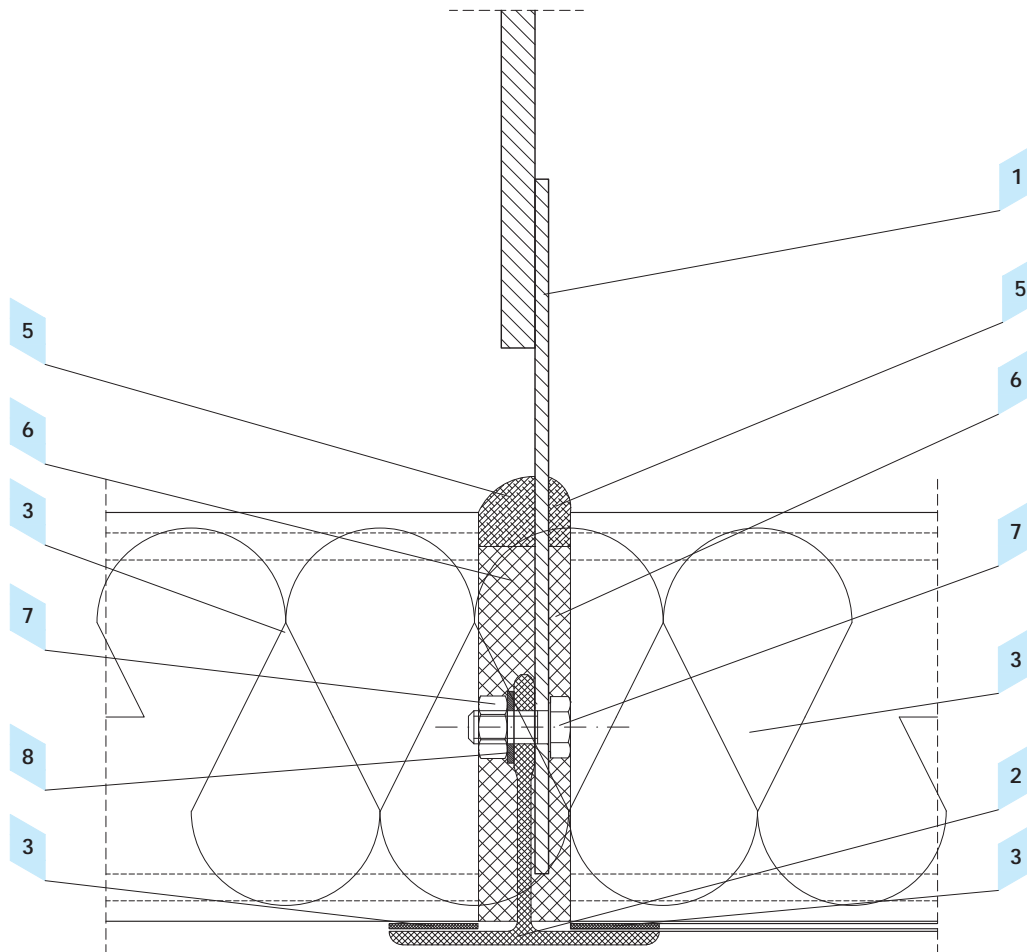
### 4.7 Detail Verbindung Wand- und Deckensandwichpaneel im Eckbereich

Gegenstand	Produktcode
1 Sandwichpaneel für Kühlräume ARPANEL CH	ARPANEL CH
2 Eckprofil außen	OBCH-1
3 Eckprofil innen B	OBCH-3
4 Befestigungsprofil PVC	
5 Eckprofil PVC	
6 Dauerelastische Masse	
7 PU-Montageschaum	
8 PU-Folie	
9 Dichter Stahlriet (je 300 mm)	NT



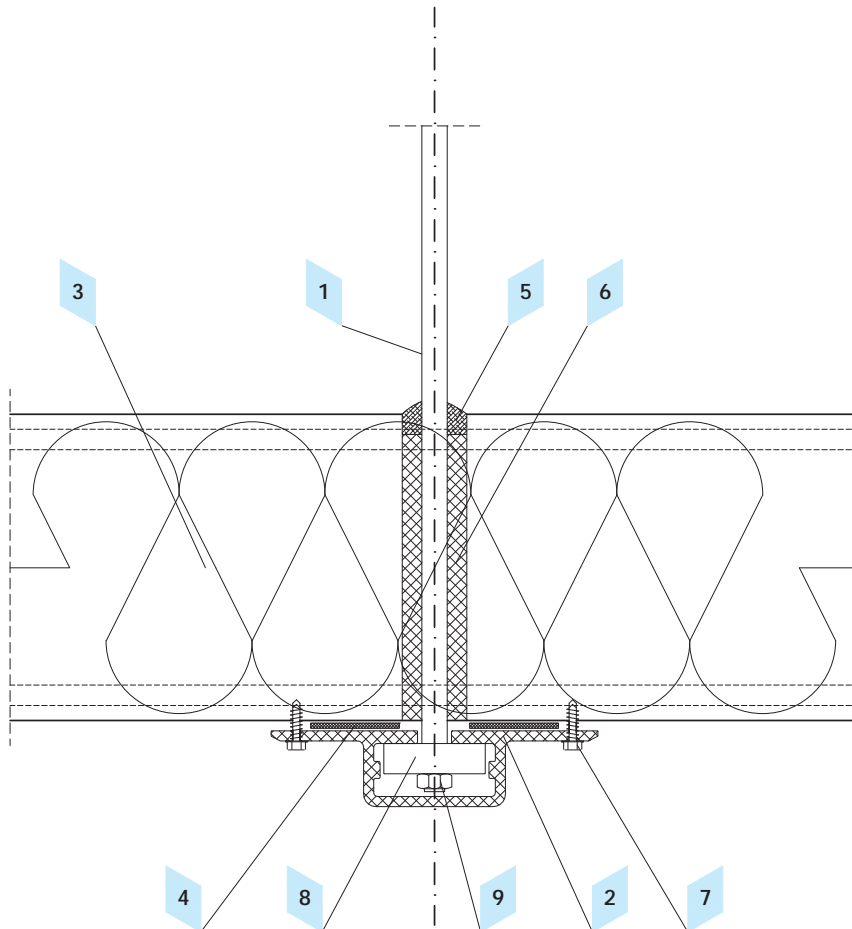
### 4.8 Detail Befestigung der Wandsandwichpaneele im Eckbereich

Gegenstand	Produktcode
1 Bauelement nach Konstruktionsentwurf	
2 Bauelement nach Konstruktionsentwurf	
3 Sandwichpaneel für Kühlräume ARPANEL CH	ARPANEL CH
4 Eckprofil außen	OBCH-1
5 Eckprofil innen B	OBCH-3
6 Befestigungsprofil PVC	
7 Eckprofil PVC	
8 PES-Dichtband akustisch	US-04
9 Dauerelastische Masse	
10 PU-Montageschaum	
11 PE-Folie	
12 Gewindestab	
13 Unterlage	
14 Mutter	
15 Unterlage PVC	
16 Isoliermutter PVC	
17 Dichter Stahlriet (je 300 mm)	NT



## 4.9 Detail Aufhängung Sandwichpaneele im Deckenbereich mit T-Profil

Gegenstand	Produktcode
1 Bügel	
2 T-Profil (Aluminium TALU 01 oder Polyester PUL 01 oder PUL 02)	
3 Sandwichpaneel für Kühlräume ARPANEL CH	ARPANEL CH
4 PES-Dichtband akustisch	US-02
5 Dauerelastische Masse	
6 PU-Montageschaum	
7 Befestigungselement	
8 Unterlage	
9 Mutter	

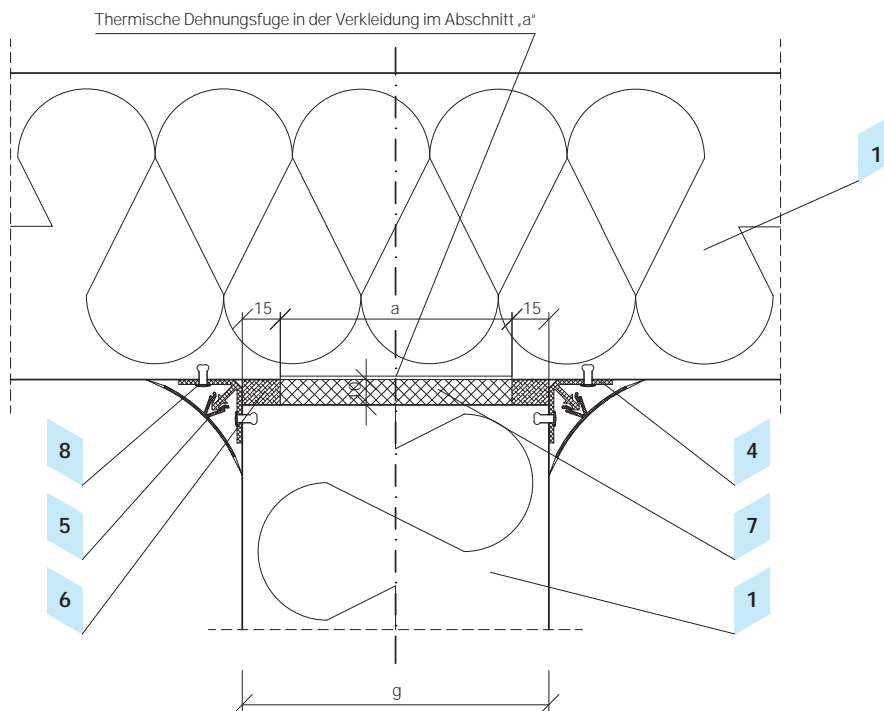


**4.10 Detail Aufhängung Sandwichpaneele im Deckenbereich mit Omega-Profil**

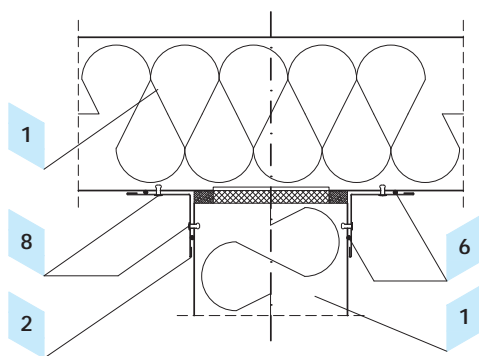
Gegenstand	Produktcode
1 Bügel	
2 Omega-Profil	
3 Sandwichpaneel für Kühlräume ARPANEL CH	ARPANEL CH
4 PES-Dichtband akustisch	US-02
5 Dauerelastische Masse	
6 PU-Montageschaum	
7 Blechschraube	Z-03
8 Unterlage	
9 Mutter	



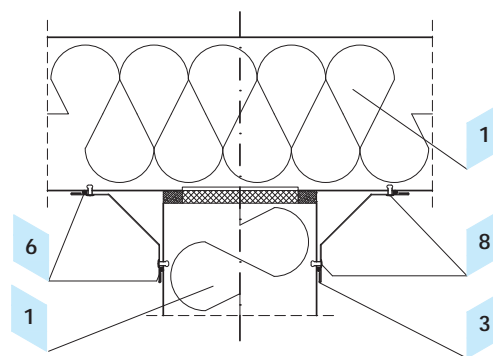
## VARIANTE I



## VARIANTE II

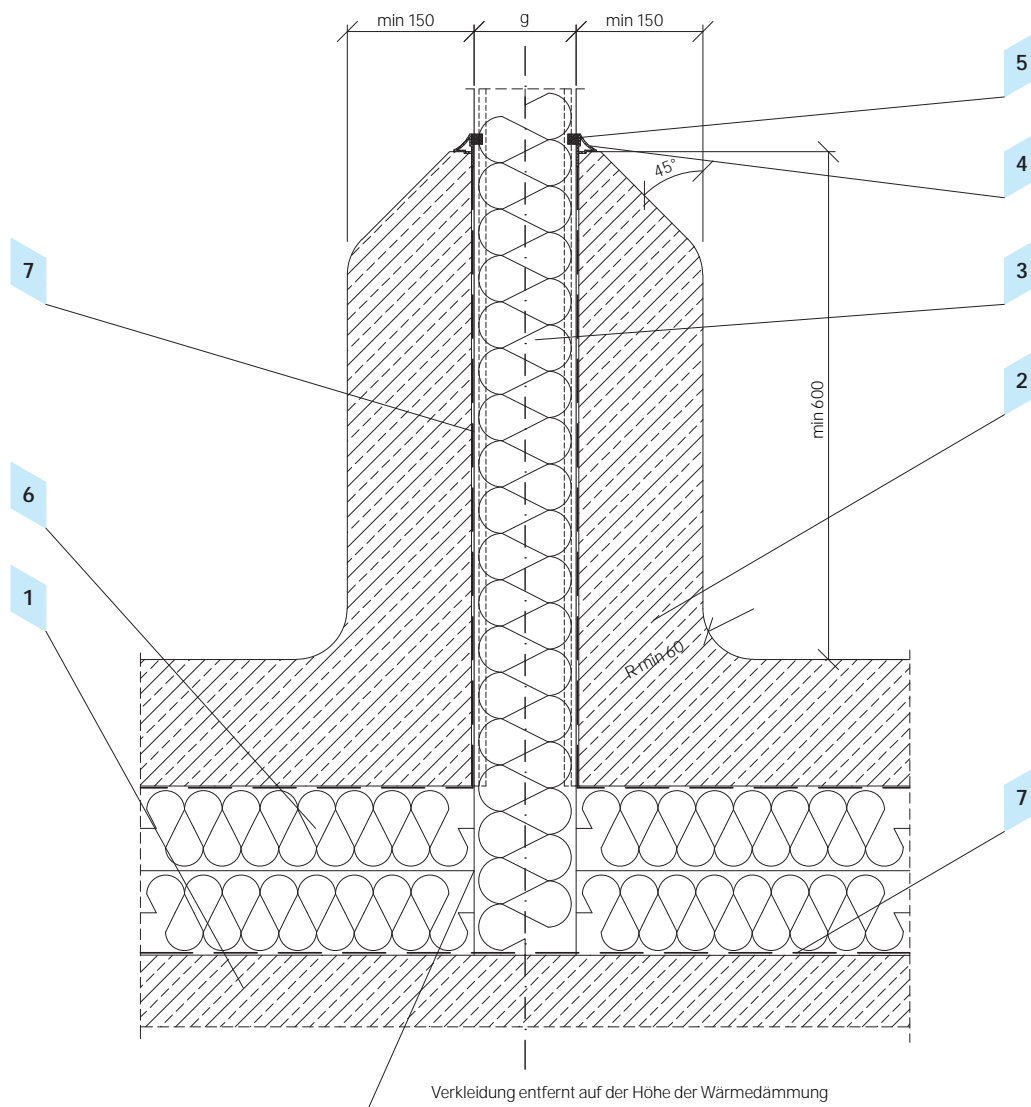


## VARIANTE III



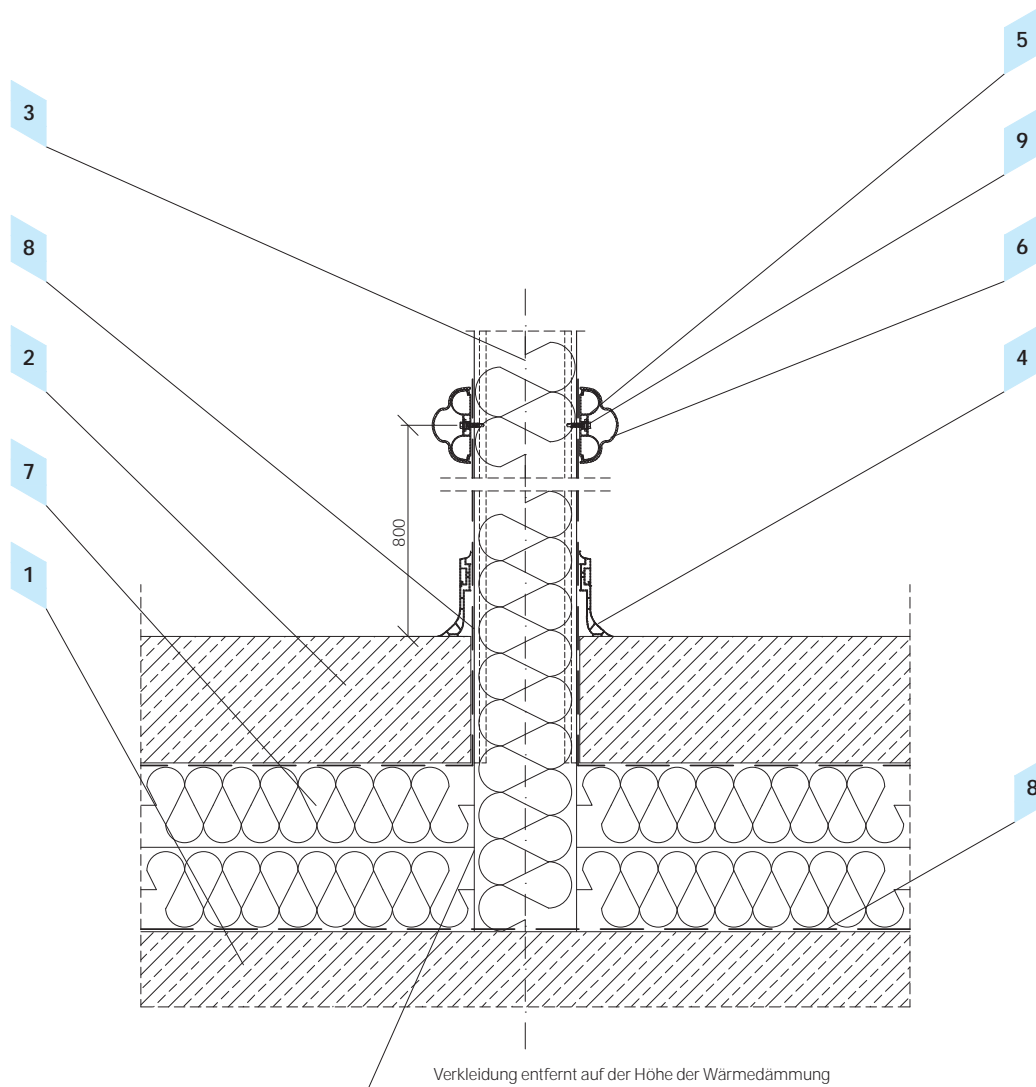
### 4.11 Detail Verbindung Trennwand mit Außenwand

Gegenstand	Produktcode
1 Sandwichpaneel für Kühlräume ARPANEL CH	ARPANEL CH
2 Eckprofil innen A	OBCH-2
3 Eckprofil innen B	OBCH-3
4 Befestigungsprofil PVC	
5 Eckprofil PVC	
6 Dauerelastische Masse	
7 PU-Montageschaum	
8 Dichter Stahl-Niet (je 300 mm)	NT



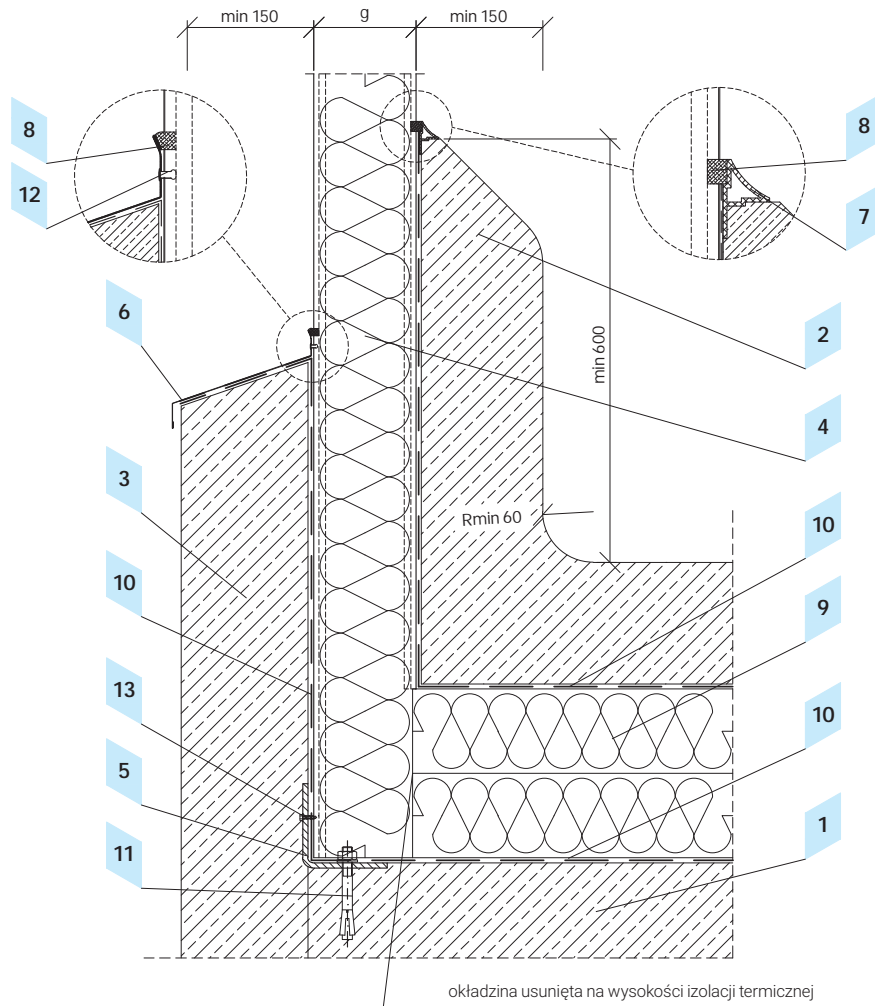
4.12 Detail Verbindung Innenwand mit Betonsockel

Gegenstand	Produktcode
1 Betonplatte nach Bauentwurf	
2 Betonfußboden nach Bauentwurf	
3 Sandwichpaneel für Kühlräume ARPANEL CH	ARPANEL CH
4 Eckprofil PVC	
5 Dauerelastische Masse	
6 Wärmedämmung	
7 Feuchtigkeitsabdichtung vertikal und horizontal	



### 4.13 Detail Verbindung Innenwand mit PVC-Sockel

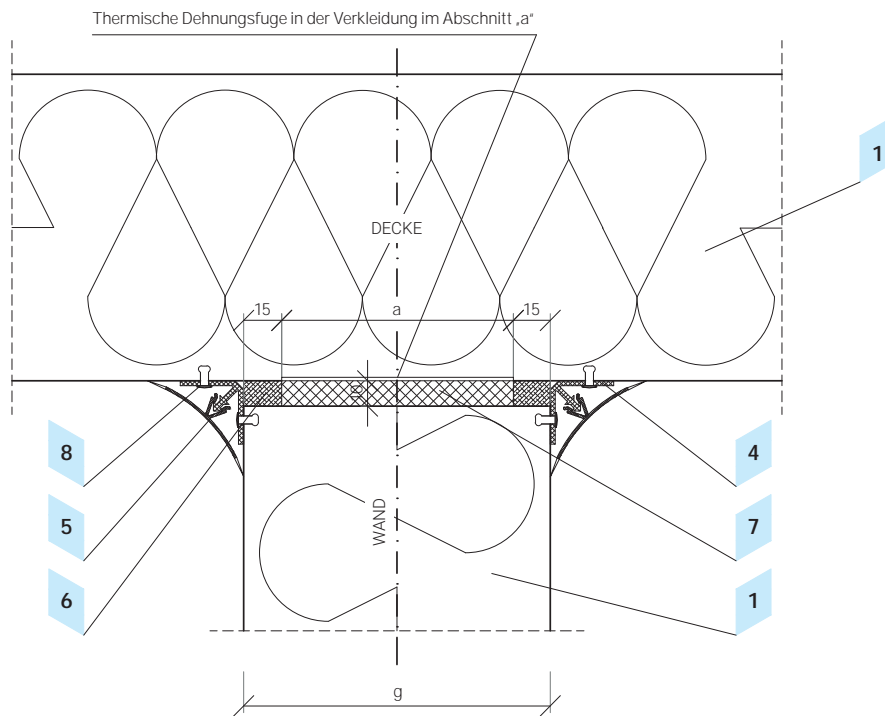
Gegenstand	Produktcode
1 Betonplatte nach Bauentwurf	
2 Betonfußboden nach Bauentwurf	
3 Sandwichpaneel für Kühlräume ARPANEL CH	ARPANEL CH
4 Sockel PVC	
5 Wandstütze des Puffers	
6 Pufferschutzabdeckung	
7 Wärmedämmung	
8 Feuchtigkeitsabdichtung vertikal und horizontal	
9 Montageschraube	



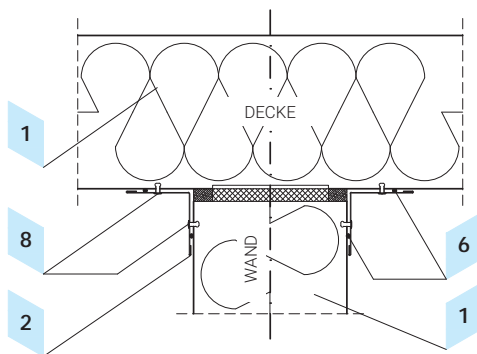
### 4.14 Detail Verbindung Außenwand mit Fußboden und Betonsockel

Gegenstand	Produktcode
1 Betonplatte nach Bauentwurf	
2 Betonfußboden nach Bauentwurf	
3 Betonsockel nach Konstruktionsentwurf	
4 Sandwichpaneel für Kühlräume ARPANEL CH	ARPANEL CH
5 Winkel nach Konstruktionsentwurf	
6 Traufenprofil	OBCH-5
7 Eckprofil PVC	
8 Dauerelastische Masse	
9 Wärmedämmung	
10 Feuchtigkeitsabdichtung vertikal und horizontal	
11 Anker nach Konstruktionsentwurf	
12 Dichter Stahl Niet (je 300 mm)	NT
13 Blechschraube	Z-03

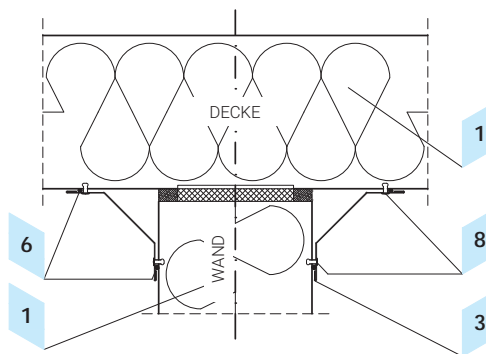
## VARIANTE I



## VARIANTE II

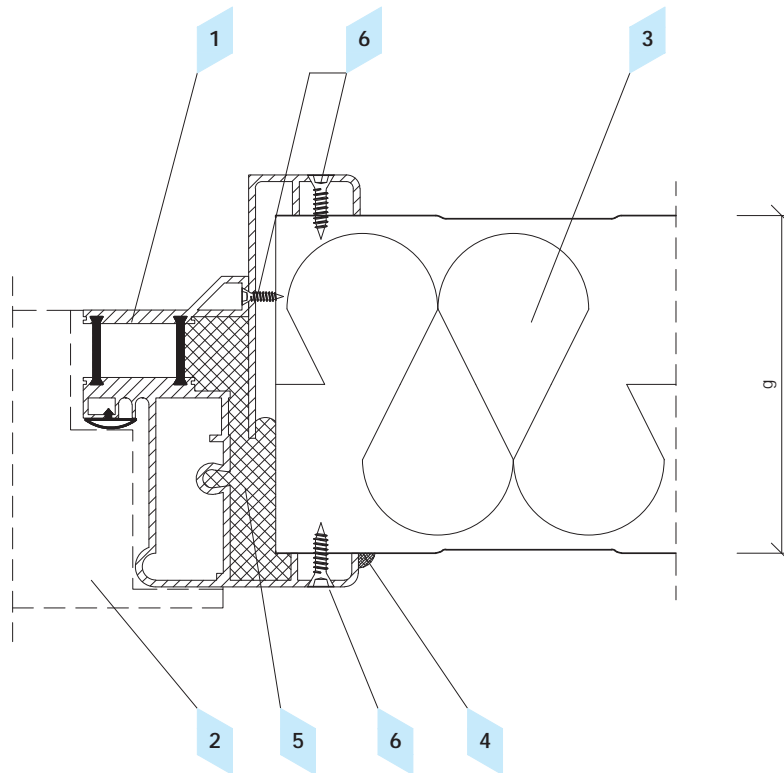


## VARIANTE III



### 4.15 Detail Verbindung Trennwand mit Decke

Gegenstand	Produktcode
1 Sandwichpaneel für Kühlräume ARPANEL CH	ARPANEL CH
2 Eckprofil innen A	OBCH-2
3 Eckprofil innen B	OBCH-3
4 Befestigungsprofil PVC	
5 Eckprofil PVC	
6 Dauerelastische Masse	
7 PU-Montageschaum	
8 Dichter Stahl-Niet (je 300 mm)	NT



**4.16 Detail Verbindung Innenwand mit Türzarge**

Gegenstand	Produktcode
1 Kühlraumtürzarge	
2 Kühlraumtür	
3 Sandwichpaneel für Kühlräume ARPANEL CH	ARPANEL CH
4 Dauerelastische Masse	
5 PU-Montageschaum	
6 Blechschraube	Z-03



# ARPANEL

## **ARPANEL - Sandwichpaneele**

Adamietz sp. z o.o.

47-100 Strzelce Opolskie

Braci Prankel 1

Steuernummer NIP: PL 756 18 36 633

tel. +48 77 463 00 55

fax +48 77 463 92 00

biuro@arpanel.com.de

Adamietz Sp. z o.o. als Hersteller der Sandwichpaneele ARPANEL haftet nicht für die Abweichungen des Inhalts des Katalogs von den tatsächlichen Parameter der Produkte.

Der Hersteller behält sich das Recht vor diesen Katalog zu ändern oder zu korrigieren, ohne vorherige Ankündigung.

Der Inhalt dieses Katalogs stellt entsprechend den Vorschriften des BGB kein bindendes Angebot dar.