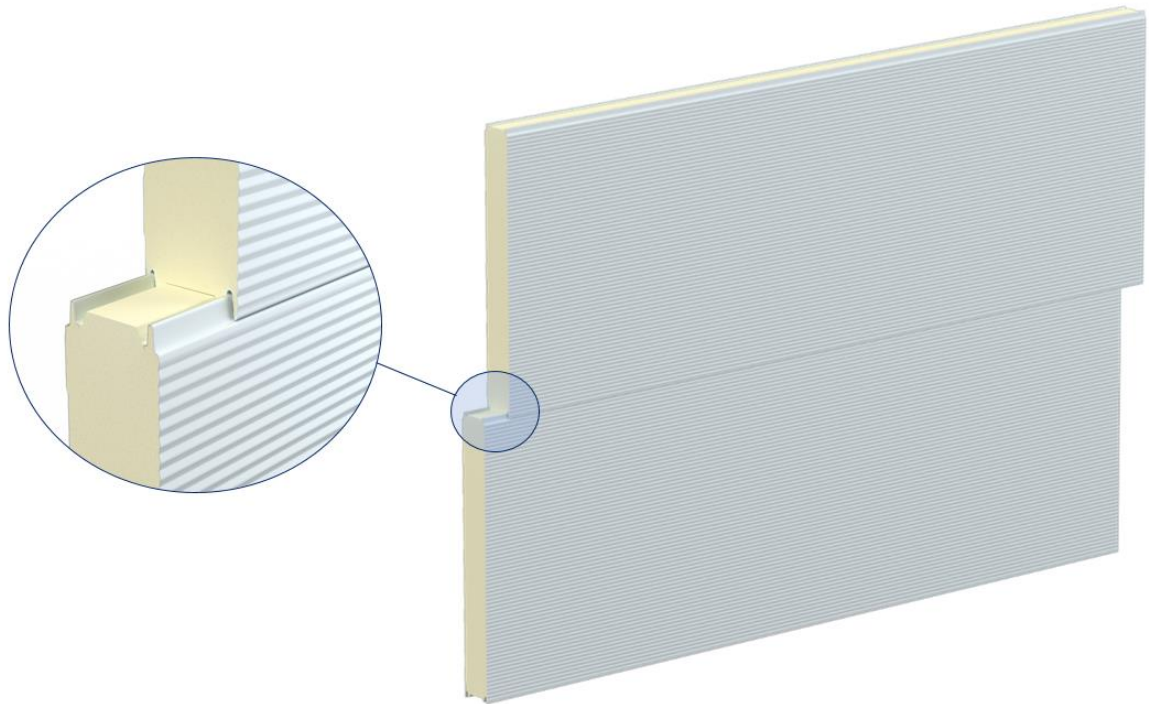


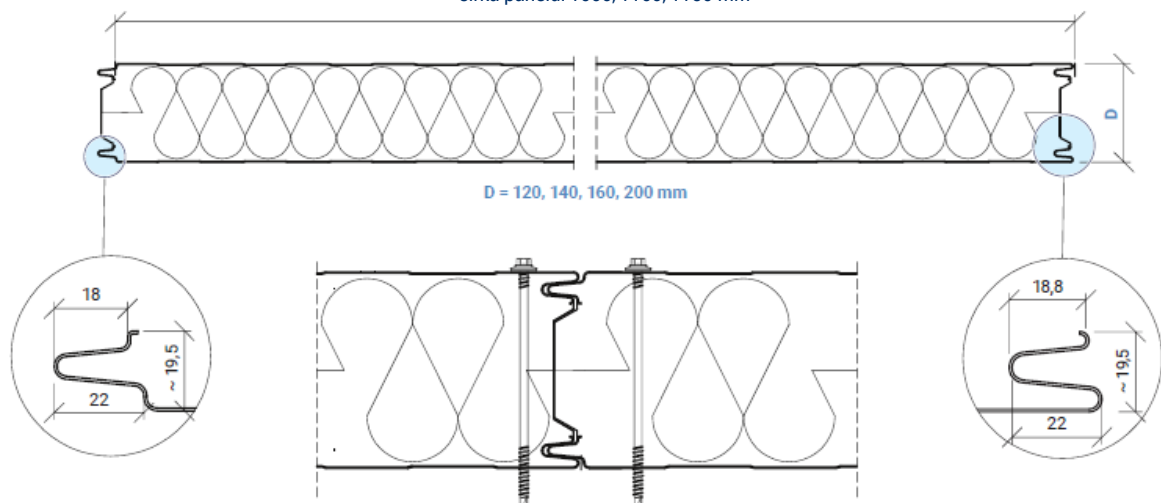
# TECHNICKÝ LIST

## Chladiarenský sendvičový panel

### ARPANEL CH PUR



šírka panelu: 1000, 1100, 1150 mm

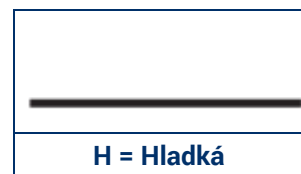
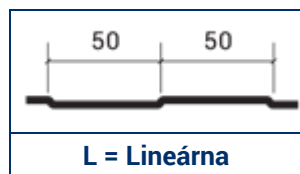
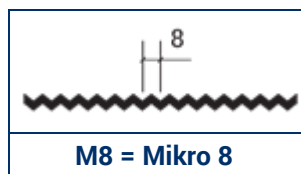
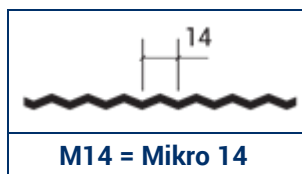


**PARAMETRE ARPANEL CH PUR**

Hrúbka panelu	120	140	160	200
Hr. plechov z exteriéru [mm]	0,5			
Hr. plechov z interiéru [mm]	0,5			
Hustota jadra [kg/m <sup>3</sup> ]	40 ± 3 kg/m <sup>3</sup>			
Hmotnosť [kg/m <sup>2</sup> ]	13,1	13,8	14,5	15,9
Akustická izolácia [Rw(C,Ctr) dB]	24 (-2;-4)			
Koeficient zvukovej pohltivosti [ $d_w$ ]	0,15			
Súčiniteľ prestupu tepla $U_{d,s} = W/(m^2 \times K)$ *	0,18	0,16	0,14	0,11
Reakcia na oheň	B-s3,d0			
Požiarne odolnosť podľa PN-B-02867	NRO (nešíriaci oheň)			
<b>VNÚTORNÉ PRIEČKY</b>				
Požiarne odolnosť podľa PN-EN 13501-2 vertikálne kladenie	Neklasifikované			
Požiarne odolnosť podľa PN-EN 13501-2 horizontálne kladenie	Neklasifikované			
<b>VONKAJŠIE STENY</b>				
Požiarne odolnosť podľa PN-EN 13501-2 vertikálne kladenie	Neklasifikované			
Požiarne odolnosť podľa PN-EN 13501-2 horizontálne kladenie	Neklasifikované			

\*) Výpočet hodnoty súčiniteľa prestupu tepla s vnútornou teplotou 0°C, kde výpočtová hodnota súčiniteľa tepelnej vodivosti  $\lambda_{design}$  je 0,021 W/m\*K"

## Profilácia



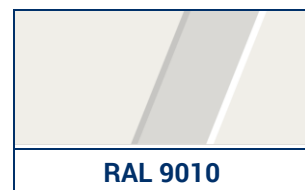
## Typ povrchovej úpravy

PE 25 – Polyesterový lak 25 $\mu$ m obojstranne nanášaný na žiarovo pozinkovaný oceľový plech. Iný typ povrchovej úpravy na objednávku.

## Prostredie v prípade štandardnej povrchovej úpravy PE - Polyester

Možnosť použitia vo vnútri haly v prostredí A1, A2, A3 a z vonku haly C1, C2, C3.

## Štandardné farby RAL



Na pranie zákazníka sme schopní vyrobiť panely v neštandardných farbách podľa palety RAL.

## Dĺžky panelov

Štandardné dĺžky panelov od 2,0 m do 18,5 m



## Prípustná odchýlka rozmerov dĺžok

podľa PN-EN 14509:

Panely v dĺžkach  $\leq 3$  m  $\pm 5$  mm

Panely v dĺžkach  $> 3$  m  $\pm 10$  mm

Šírka panelov  $\pm 2$  mm

Hrúbka panelov:

pre  $D \leq 100$  mm  $\pm 2$  mm

pre  $D > 100$  mm  $\pm 2$  mm

Pravouhlosť rezu panelu na dĺžku  $\leq 0,6\%$  šírky panelu

Ohyb panelu:

2 mm na meter dĺžky, ale nie viac ako 10 mm

8,5 mm na meter šírky, ale nie viac ako 10 mm

Prezentovaný obsah a obrázky majú len názorný charakter. Adamietz Sp. z o.o., výrobca sendvičových panelov ARPANEL, nenesie zodpovednosť za rozdiely medzi obsahom tejto produktovej karty a skutočnými parametrami výrobkov. Výrobca si vyhradzuje právo zaviesť opravy a zmeny do obsahu tohto vypracovania bez predchádzajúceho upozornenia.

Obsah tejto produktovej karty nie je obchodnou ponukou v zmysle predpisov Občianskeho zákonníka.

Autorské práva k materiálom uvedených v tejto produktovej karte má Adamietz Sp. z o.o., výrobca sendvičových panelov ARPANEL. Obsah materiálov je chránený autorským právom. Predaj týchto materiálov, publikovanie, poskytovanie licencií, alebo akákoľvek distribúcia časti alebo jeho celku bez písomného súhlasu Adamietz Sp. z o.o. je zakázaná. Dizajn týchto materiálov a informácie o ponúkaných výrobkoch je vlastníctvom spoločnosti Adamietz. Kopírovanie a rozmnožovanie materiálov zo strany tretích osôb pri vykonávaní podnikateľskej činnosti, s opomenutím informácie o ich pôvode bude považované za počin nekalej konkurencie.