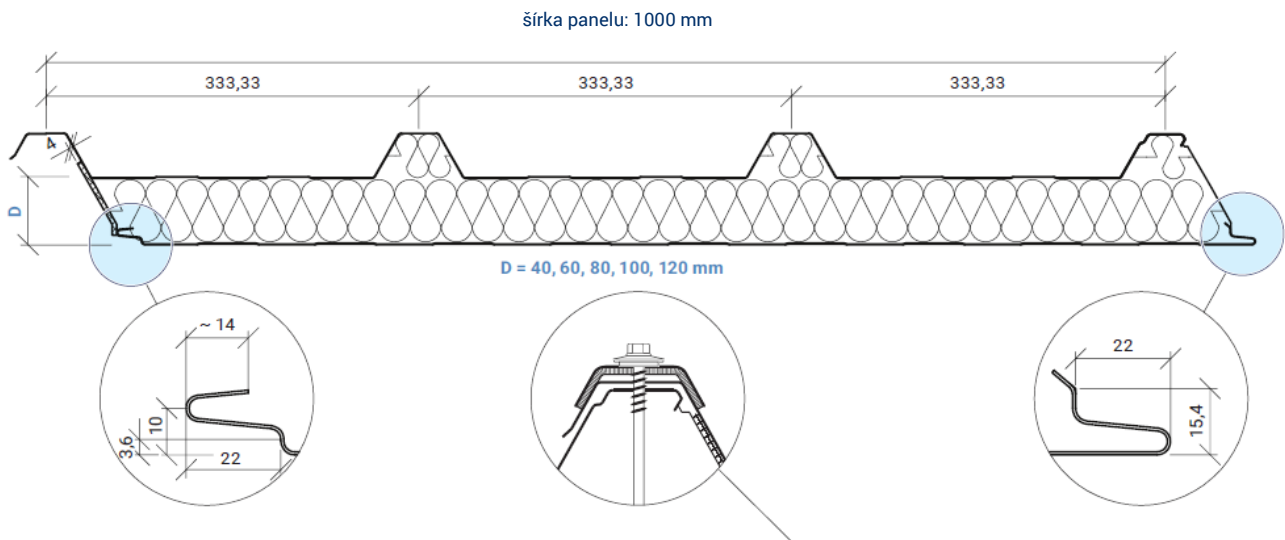
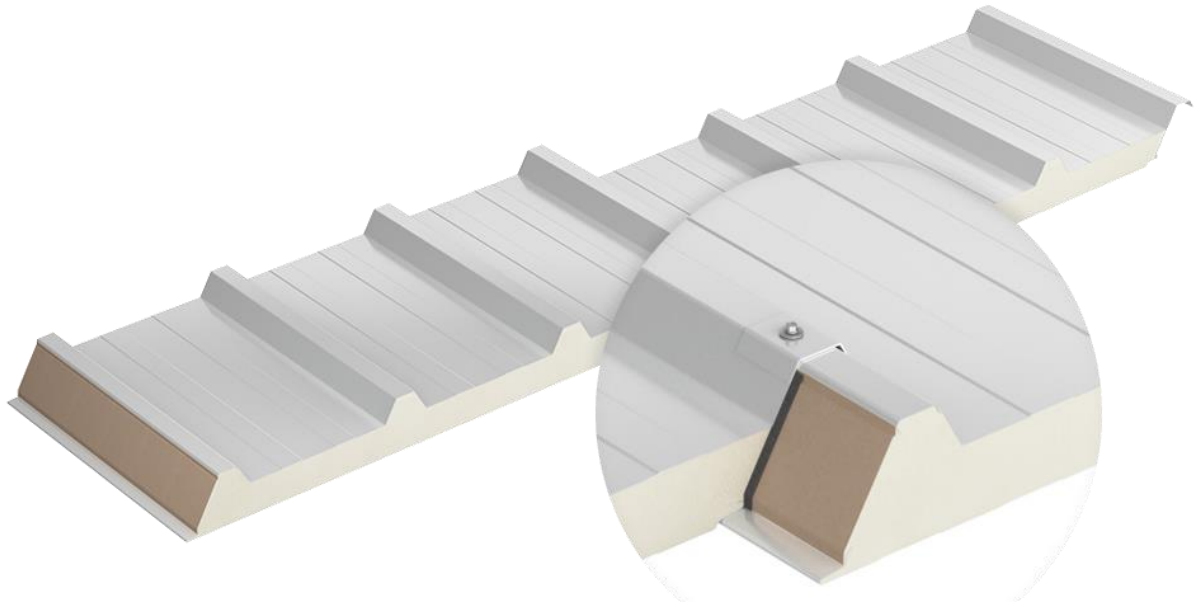


TECHNICKÝ LIST

Strešný sendvičový panel

ARPANEL D PIR



PARAMETRE ARPANEL D PIR

Hrúbka panelu	40/80	60/100	80/120	100/140	120/160
Hr. plechov z exteriéru [mm]	0,5				
Hr. plechov z interiéru [mm]	0,5				
Hustota jadra [kg/m ³]	40 ± 3 kg/m ³				
Hmotnosť [kg/m ²]	10,5	11,3	12,1	12,9	13,7
Akustická izolácia [Rw(C,Ctr) dB]	25 (-1;-4)				
Koeficient zvukovej pohltivosti [α _w]	0,15				
Súčiniteľ prestupu tepla U _{d,s} = W/(m ² x K)	0,53	0,36	0,27	0,22	0,18
Reakcia na oheň	E / B-s2,d0				
Požiarne odolnosť podľa PN-EN 13501-5	Broof(t1)				
Požiarne odolnosť podľa PN-EN 13501-2	Neklasifikované			REI 30/ RE 60	

Profilácia



Typ povrchovej úpravy

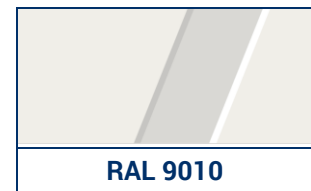
PE 25 – Polyesterový lak 25µm obojstranne nanášaný na žiarovo pozinkovaný oceľový plech.

Iný typ povrchovej úpravy na objednávku.

Prostredie v prípade štandardnej povrchovej úpravy PE - Polyester

Možnosť použitia vo vnútry haly v prostredí A1, A2, A3 a z vonku haly C1, C2, C3.

Štandardné farby RAL



Na pranie zákazníka sme schopní vyrobiť panely v neštandardných farbách podľa palety RAL.

Dĺžky panelov

Štandardné dĺžky panelov od 2,0 m do 18,5 m



Prípustná odchýlka rozmerov dĺžok

podľa PN-EN 14509:

Panely v dĺžkach ≤ 3 m ± 5 mm

Panely v dĺžkach > 3 m ± 10 mm

Šírka panelov ± 2 mm

Hrúbka panelov:

pre $D \leq 100$ mm ± 2 mm

pre $D > 100$ mm ± 2 mm

Pravouhlosť rezu panelu na dĺžku $\leq 0,6\%$ šírky panelu

Ohyb panelu:

2 mm na meter dĺžky, ale nie viac ako 10 mm

8,5 mm na meter šírky, ale nie viac ako 10 mm

Prezentovaný obsah a obrázky majú len názorný charakter. Adamietz Sp. z o.o., výrobca sendvičových panelov ARPANEL, nenesie zodpovednosť za rozdiely medzi obsahom tejto produktovej karty a skutočnými parametrami výrobkov. Výrobca si vyhradzuje právo zaviesť opravy a zmeny do obsahu tohto vypracovania bez predchádzajúceho upozornenia.

Obsah tejto produktovej karty nie je obchodnou ponukou v zmysle predpisov Občianskeho zákonníka.

Autorské práva k materiálom uvedených v tejto produktovej karte má Adamietz Sp. z o.o., výrobca sendvičových panelov ARPANEL. Obsah materiálov je chránený autorským právom. Predaj týchto materiálov, publikovanie, poskytovanie licencií, alebo akákoľvek distribúcia častí alebo jeho celku bez písomného súhlasu Adamietz Sp. z o.o. je zakázaná. Dizajn týchto materiálov a informácie o ponúkaných výrobkoch je vlastníctvom spoločnosti Adamietz. Kopírovanie a rozmnožovanie materiálov zo strany tretích osôb pri vykonávaní podnikateľskej činnosti, s opomenutím informácie o ich pôvode bude považované za počin nekalej konkurencie.