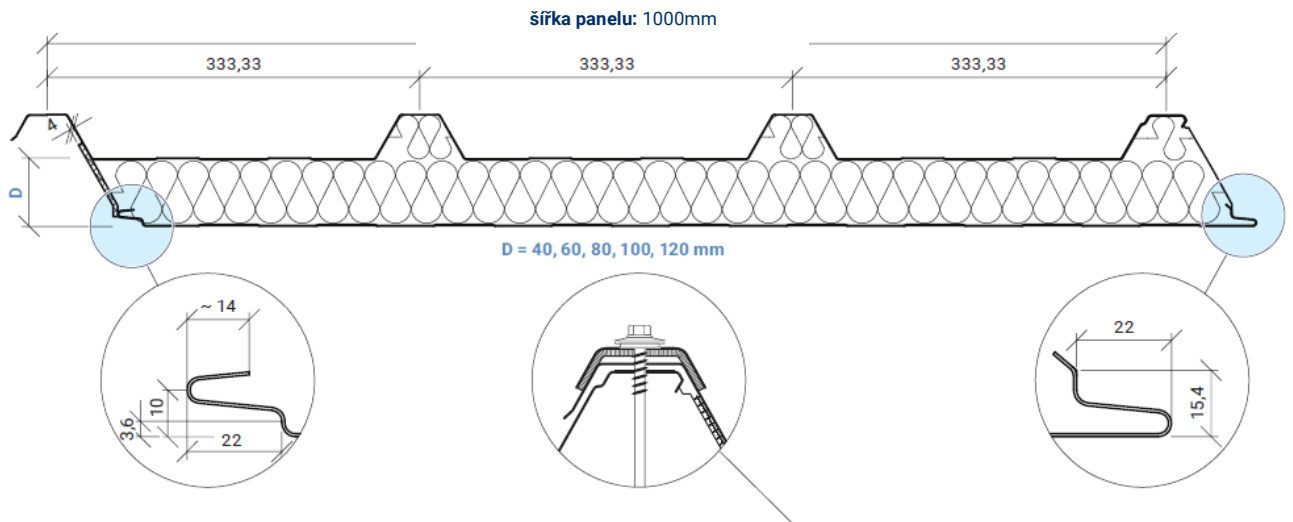
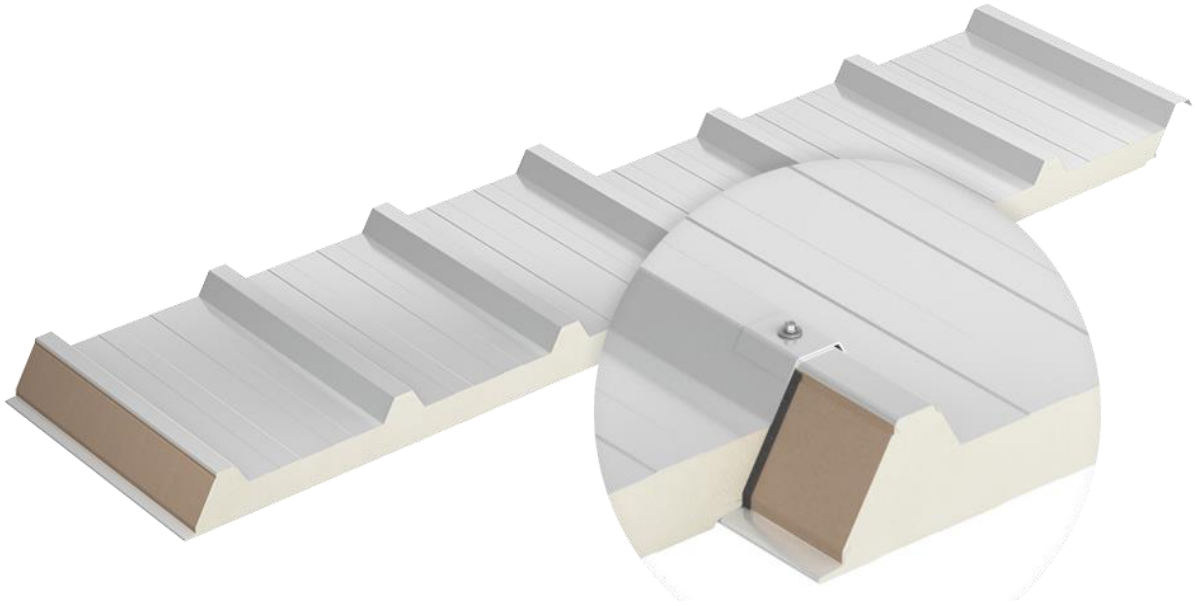


TECHNICKÝ LIST

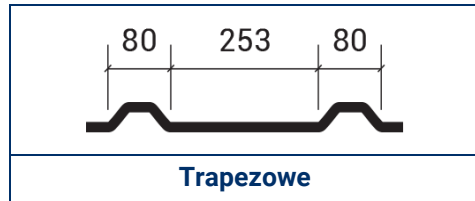
Střešní sendvičový panel ARPANEL D PUR



**PARAMATRY ARPANEL D PUR**

Tloušťka panelu	40/80	60/100	80/120	100/140	120/160
Tloušťka plechů z exteriéru [mm]	0,5				
Tloušťka plechů z interiéru [mm]	0,5				
Hustota jádra [kg/m ³]	40 ± 3 kg/m ³				
Hmotnost [kg/m ²]	10,5	11,3	12,1	12,9	13,7
Akustická izolace [Rw(C,Ctr) dB]	25 (-1;-4)				
Koeficient zvukové pohltivosti [aw]	0,15				
Součinitel prostupu tepla $U_{d,s} = W/(m^2 \times K)$ *	0,53	0,36	0,27	0,22	0,18
Reakce na oheň	E / D-s3,d0				
Požární odolnost podle PN-EN 13501 -5	Broof(t1)				
Požární odolnost podle PN-EN 13501-2	neklasifikováno				

Profilace



Typ povrchové úpravy

PE 25 – Polyesterový lak 25 μ m oboustranně nanášený na žárově pozinkovaný ocelový plech.
Jiný typ povrchové úpravy na objednávku.

Prostředí v případě standardní povrchové úpravy PE -Polyester

Možnost použití uvnitř haly v prostředí A1, A2, A3 a z venku haly C1, C2, C3.

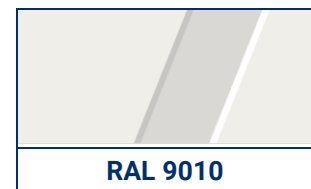
Standardní barvy RAL



RAL 9006



RAL 9002



RAL 9010

Na přání zákazníka jsme schopni vyrobit panely v nestandardních barvách podle palety RAL.

Délky panelů

Standardní délky panelů od 2,0 m do 18,5 m



Přípustná odchylka rozměrů délek

podle PN-EN 14509:

Panely o délkách ≤ 3 m ± 5 mm

Panely o délkách > 3 m ± 10 mm

Šířka panelů ± 2 mm

Tloušťka panelů:

pro $D \leq 100$ mm ± 2 mm

pro $D > 100$ mm ± 2 mm

Pravoúhlost řezu panelu na délku $\leq 0,6\%$ šířky panelu

Ohyb panelu:

2 mm na metr délky, ale ne více než 10 mm

8,5 mm na metr šířky, ale ne více než 10 mm

Prezentovaný obsah a obrázky mají subjektivní charakter. Adamietz s.r.o., výrobce sendvičových panelů ARPANEL, není zodpovědný za rozdíly mezi obsahem této karty s výrobky a reálnými parametry výrobků. Výrobce si vyhrazuje právo korekce a změn v obsahu tohoto zpracování bez předchozího oznámení. Obsah této karty s výrobky není obchodní nabídkou ve smyslu právních předpisů Občanského zákoníku.

Plná autorská práva k materiálům v této kartě s výrobky vlastní Adamietz s.r.o. výrobce sendvičových panelů ARPANEL. Obsah materiálů je chráněn autorským právem. Prodej těchto děl, jejich publikování, udělování licence nebo jakákoliv distribuce fragmentů nebo celku je, bez písemného souhlasu Adamietz s.r.o., zakázáno. Design těchto materiálů a informace týkající se nabízených výrobků jsou vlastnictvím firmy Adamietz. Kopírování a duplikování materiálů v podnikání třetích osob, s vynecháním informace o jejich původu, bude projevem praktiky nekalé konkurence.