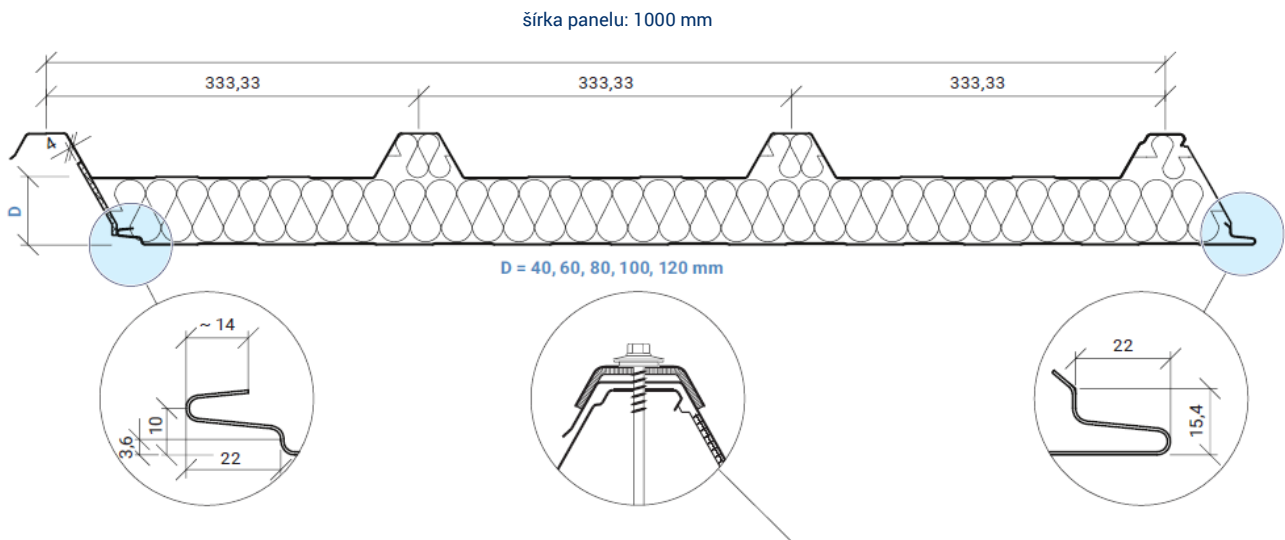
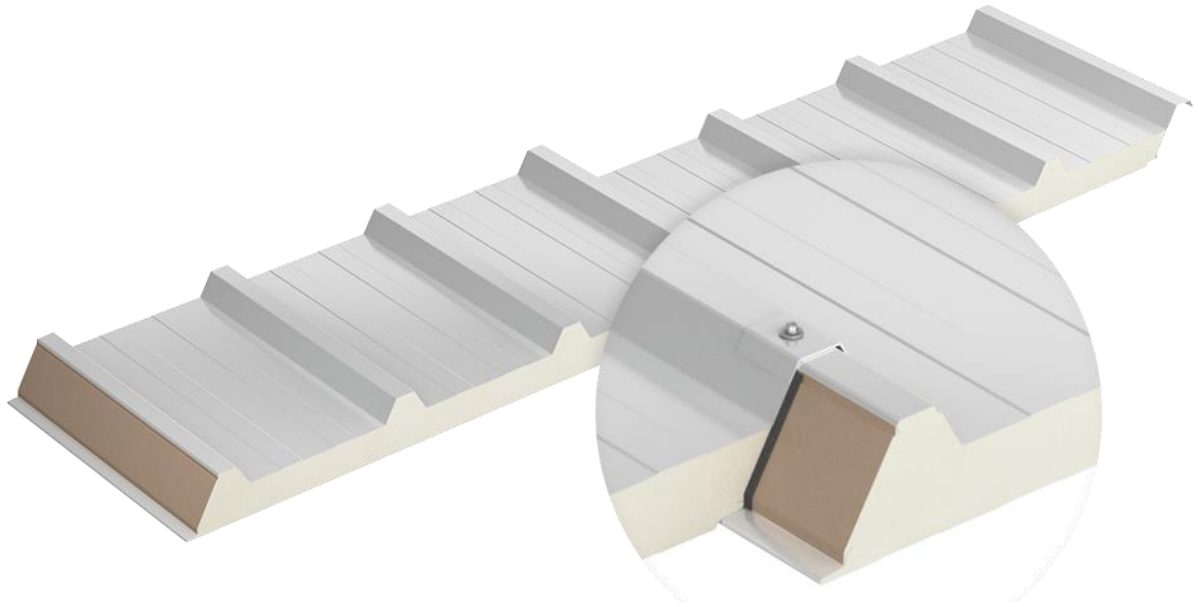


# TECHNICKÝ LIST

## Strešný sendvičový panel

### ARPANEL D PUR



## PARAMETRE ARPANEL D PUR

Hrúbka panelu	40/80	60/100	80/120	100/140	120/160
Hr. plechov z exteriéru [mm]	0,5				
Hr. plechov z interiéru [mm]	0,5				
Hustota jadra [kg/m <sup>3</sup> ]	40 ± 3 kg/m <sup>3</sup>				
Hmotnosť [kg/m <sup>2</sup> ]	10,5	11,3	12,1	12,9	13,7
Akustická izolácia [Rw(C,Ctr) dB]	25 (-1;-4)				
Koeficient zvukovej pohltivosti [ $\alpha_w$ ]	0,15				
Súčiniteľ prestupu tepla $U_{d,s} = W/(m^2 \times K)$	0,53	0,36	0,27	0,22	0,18
Reakcia na oheň	E / D-s3,d0				
Požiarne odolnosť podľa PN-EN 13501-5	Broof(t1)				
Požiarne odolnosť podľa PN-EN 13501-2	Neklasifikované				

## Profilácia



## Typ povrchovej úpravy

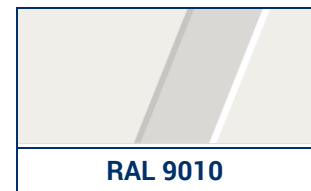
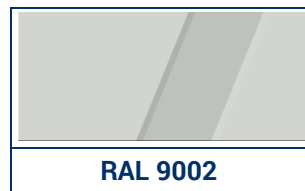
PE 25 – Polyesterový lak 25µm obojstranne nanášaný na žiarovo pozinkovaný oceľový plech.

Iný typ povrchovej úpravy na objednávku.

## Prostredie v prípade štandardnej povrchovej úpravy PE - Polyester

Možnosť použitia vo vnútry haly v prostredí A1, A2, A3 a z vonku haly C1, C2, C3.

## Štandardné farby RAL



Na pranie zákazníka sme schopní vyrobiť panely v neštandardných farbách podľa palety RAL.

## Dĺžky panelov

Štandardné dĺžky panelov od 2,0 m do 18,5 m



## Prípustná odchýlka rozmerov dĺžok

podľa PN-EN 14509:

Panely v dĺžkach  $\leq 3$  m  $\pm 5$  mm

Panely v dĺžkach  $> 3$  m  $\pm 10$  mm

Šírka panelov  $\pm 2$  mm

Hrúbka panelov:

pre  $D \leq 100$  mm  $\pm 2$  mm

pre  $D > 100$  mm  $\pm 2$  mm

Pravouhlosť rezu panelu na dĺžku  $\leq 0,6\%$  šírky panelu

Ohyb panelu:

2 mm na meter dĺžky, ale nie viac ako 10 mm

8,5 mm na meter šírky, ale nie viac ako 10 mm

Prezentovaný obsah a obrázky majú len názorný charakter. Adamietz Sp. z o.o., výrobca sendvičových panelov ARPANEL, nenesie zodpovednosť za rozdiely medzi obsahom tejto produktovej karty a skutočnými parametrami výrobkov. Výrobca si vyhradzuje právo zaviesť opravy a zmeny do obsahu tohto vypracovania bez predchádzajúceho upozornenia.

Obsah tejto produktovej karty nie je obchodnou ponukou v zmysle predpisov Občianskeho zákonníka.

Autorské práva k materiálom uvedených v tejto produktovej karte má Adamietz Sp. z o.o., výrobca sendvičových panelov ARPANEL. Obsah materiálov je chránený autorským právom. Predaj týchto materiálov, publikovanie, poskytovanie licencií, alebo akákoľvek distribúcia častí alebo jeho celku bez písomného súhlasu Adamietz Sp. z o.o. je zakázaná. Dizajn týchto materiálov a informácie o ponúkaných výrobkoch je vlastníctvom spoločnosti Adamietz. Kopírovanie a rozmnožovanie materiálov zo strany tretích osôb pri vykonávaní podnikateľskej činnosti, s opomenutím informácie o ich pôvode bude považované za počin nekalej konkurencie.