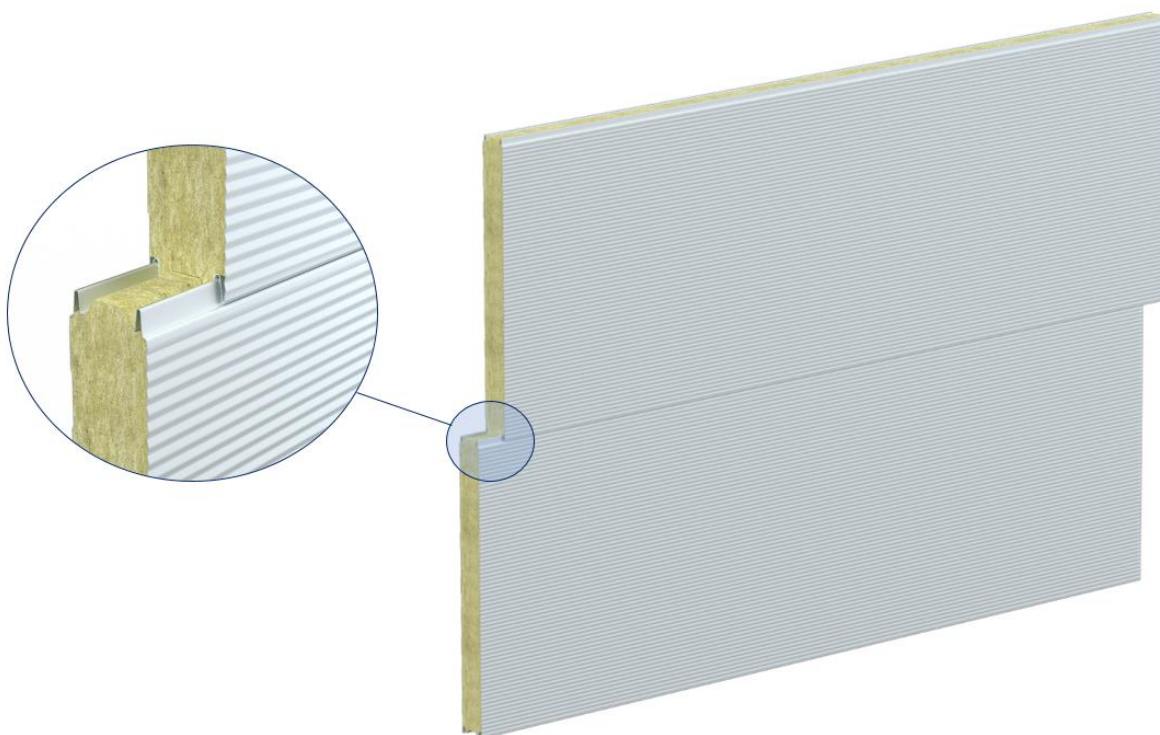


TECHNICKÝ LIST

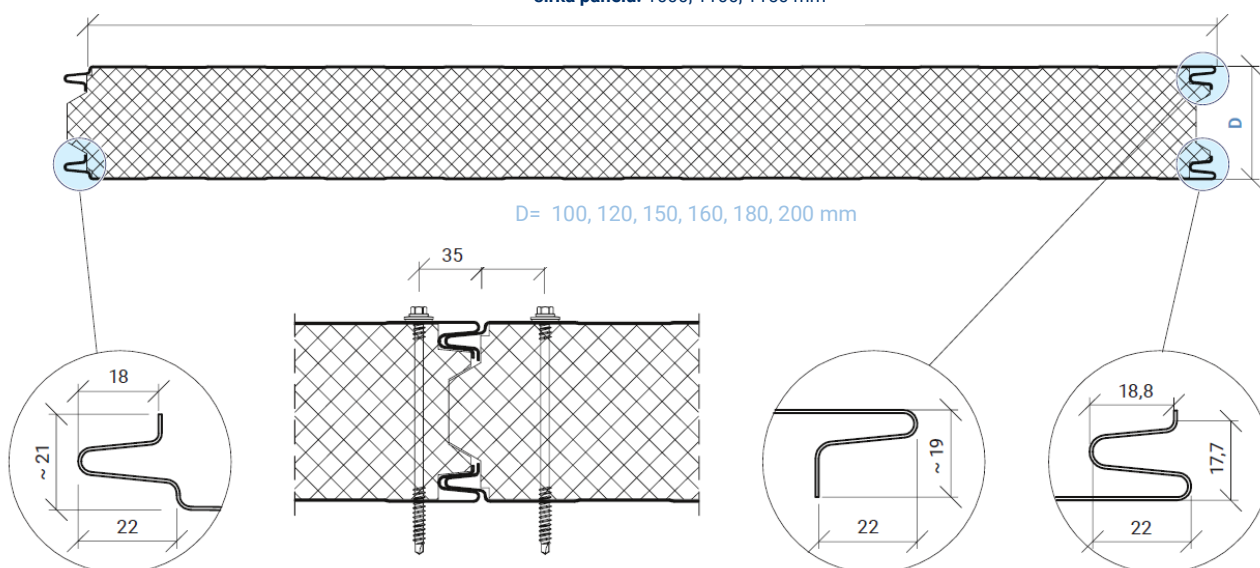
Stenový sendvičový panel

ARPANEL S MiWo XL

priznaný spoj



šírka panelu: 1000, 1100, 1150 mm





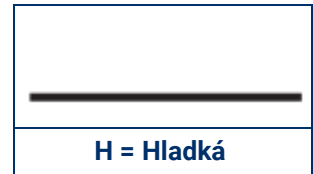
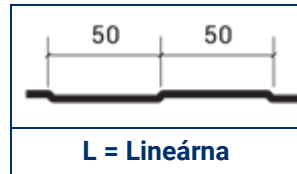
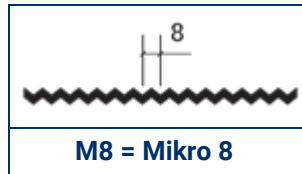
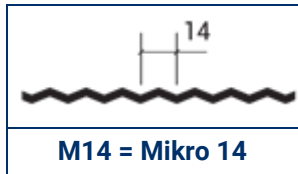
PARAMETRE ARPANEL S MiWo XL

| Hrúbka panelu | 100 | 120 | 150 | 160 | 180 | 200 |
|--|---------------------------|------------|------|------|------|------|
| Hr. plechov z exteriéru [mm] | 0,6 | | | | | |
| Hr. plechov z interiéru [mm] | 0,5 | | | | | |
| Hustota jadra [kg/m ³] | 113±10% kg/m ³ | | | | | |
| Hmotnosť [kg/m ²] | 21,2 | 22,9 | 25,5 | 26,4 | 28,1 | 29,8 |
| Akustická izolácia [Rw(C,Ctr) dB] | 31 (-1,-3) | 31 (-2,-3) | | | | |
| Koeficient zvukovej pohltivosti [αw] | 0,15 | | | | | |
| Súčiniteľ prestupu tepla Ud,S = W/(m ² x K) | 0,40 | 0,33 | 0,27 | 0,25 | 0,22 | 0,20 |
| Reakcia na oheň | A2-s1,d0 | | | | | |
| Požiarne odolnosť podľa PN-B-02867 | NRO (nešíriaci oheň) | | | | | |



| VNÚTORNÉ PRIEČKY | | | |
|---|---|---|---|
| Požiarom odolnosť podľa PN-EN 13501-2 vertikálne kladenie | E 120 / EI 60 ≤ 4 m E 90 / EI 60 ≤ 7,5 m | E 120 / EI 120 / EW 120 ≤ 4 m E 90 / EI 90 / EW 90 ≤ 7,5 m | E 240 / EI 240 ≤ 4 m E 180 / EI 180 ≤ 7,5 m |
| Požiarom odolnosť podľa PN-EN 13501-2 horizontálne kladenie | E 60 / EI 60 / EW 60 ≤ 6 m E 30 / EI 45 / EW 30 ≤ 7,5 m | E 120 / EI 120 / EW 120 ≤ 7,5m | EI 180 / EW 240 ≤ 4 m EI 180 / EW 180 ≤ 6 m EI 120 / EW 180 ≤ 7,5 m |
| VONKAJŠIE STENY | | | |
| Požiarom odolnosť podľa PN-EN 13501-2 vertikálne kladenie | E 120 (o↔i) / EI 60 (o↔i) ≤ 4 m E 90 (o↔i) / EI 60 (o↔i) ≤ 7,5 m | E 120 (o↔i) / EI 120 (o↔i) / EW 120 (o↔i) ≤ 4 m E 90 (o↔i) / EI 90 (o↔i) / EW 90 (o↔i) ≤ 7,5 m | E 240 / EI 240 (o↔i) ≤ 4 m E 180 / EI 180 (o↔i) ≤ 7,5 m |
| Požiarom odolnosť podľa PN-EN 13501-2 horizontálne kladenie | E 60 (o↔i) / EI 60 (o↔i) / EW(o↔i) 60 ≤ 6 m E 30 (o↔i) / EI 30 (o↔i) / EW 30 (o↔i) ≤ 7,5 m | E 120 (o↔i) / EI 120 (o↔i) / EW 120 (o↔i) ≤ 7,5 m | EI 180 (o↔i) / EW 240 (o↔i) ≤ 4 m EI 180 (o↔i) / EW 180 (o↔i) ≤ 6 m EI 120 (o↔i) / EW 180 (o↔i) ≤ 7,5 m |

Profilácia



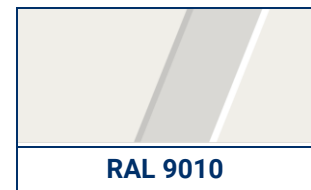
Typ povrchovej úpravy

PE 25 – Polyesterový lak 25µm obojstranne nanášaný na žiarovo pozinkovaný oceľový plech.
Iný typ povrchovej úpravy na objednávku.

Prostredie v prípade štandardnej povrchovej úpravy PE - Polyester

Možnosť použitia vo vnútri haly v prostredí A1, A2, A3 a z vonku haly C1, C2, C3.

Štandardné farby RAL



Na pranie zákazníka sme schopní vyrobiť panely v neštandardných farbách podľa palety RAL.

Dĺžky panelov

Štandardné dĺžky panelov od 2,0 m do 14,5 m



Prípustná odchýlka rozmerov dĺžok

podľa PN-EN 14509:

Panely v dĺžkach ≤ 3 m ± 5 mm

Panely v dĺžkach > 3 m ± 10 mm

Šírka panelov ± 2 mm

Hrúbka panelov:

pre $D \leq 100$ mm ± 2 mm

pre $D > 100$ mm ± 2 mm

Pravouhlosť rezu panelu na dĺžku $\leq 0,6\%$ šírky panelu

Ohyb panelu:

2 mm na meter dĺžky, ale nie viac ako 10 mm

8,5 mm na meter šírky, ale nie viac ako 10 mm

Prezentovaný obsah a obrázky majú len názorný charakter. Adamietz Sp. z o.o., výrobca sendvičových panelov ARPANEL, nenesie zodpovednosť za rozdiely medzi obsahom tejto produktovej karty a skutočnými parametrami výrobkov. Výrobca si vyhradzuje právo zaviesť opravy a zmeny do obsahu tohto vypracovania bez predchádzajúceho upozornenia.

Obsah tejto produktovej karty nie je obchodnou ponukou v zmysle predpisov Občianskeho zákonníka.

Autorské práva k materiálom uvedených v tejto produktovej karte má Adamietz Sp. z o.o., výrobca sendvičových panelov ARPANEL. Obsah materiálov je chránený autorským právom. Predaj týchto materiálov, publikovanie, poskytovanie licencií, alebo akákoľvek distribúcia časti alebo jeho celku bez písomného súhlasu Adamietz Sp. z o.o. je zakázaná. Dizajn týchto materiálov a informácie o ponúkaných výrobkoch je vlastníctvom spoločnosti Adamietz. Kopírovanie a rozmnožovanie materiálov zo strany tretích osôb pri vykonávaní podnikateľskej činnosti, s opomenutím informácie o ich pôvode bude považované za počin nekalej konkurencie.