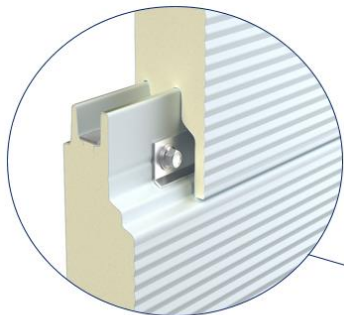
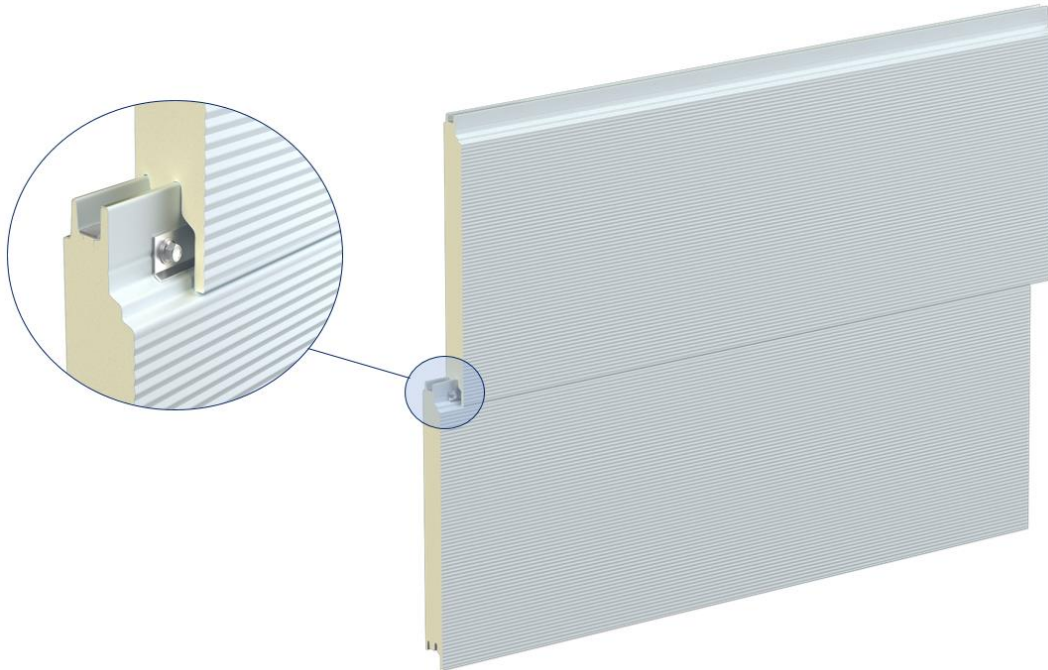


TECHNICKÝ LIST

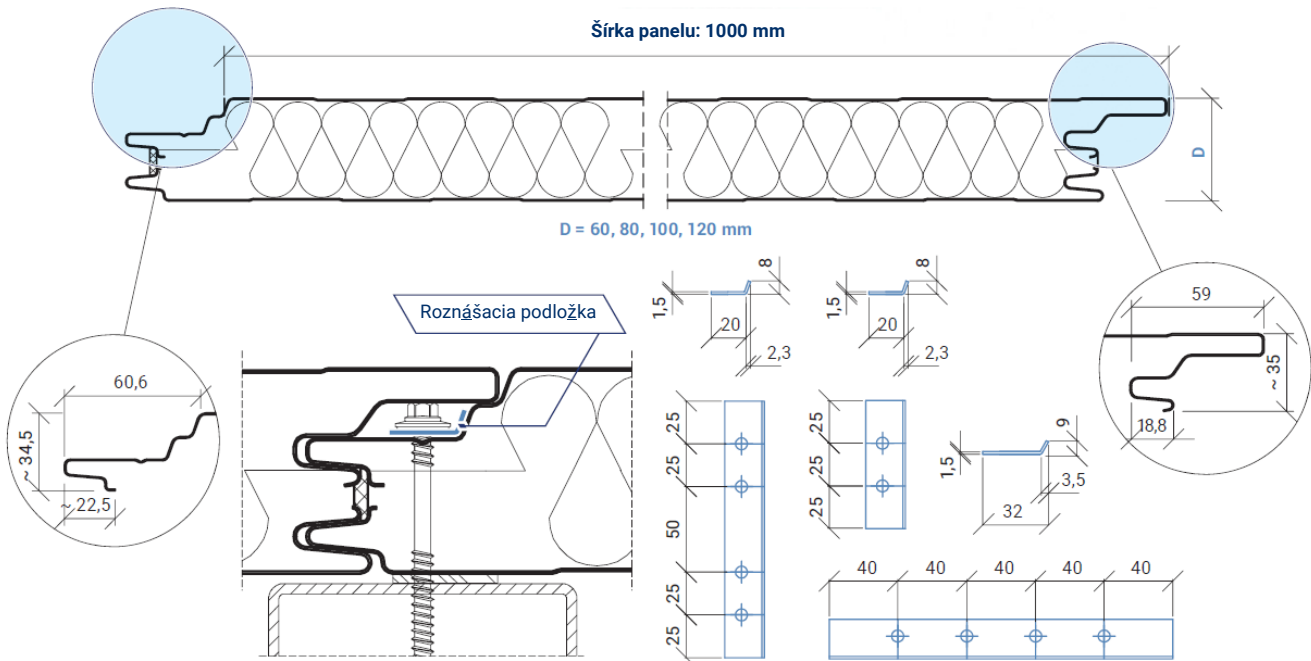
Stenový sendvičový panel

ARPANEL SU PIR

skrytý spoj



Šírka panelu: 1000 mm



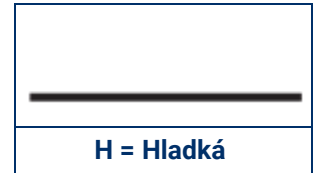
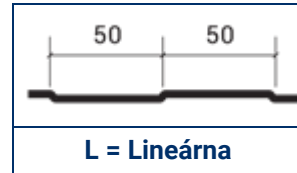
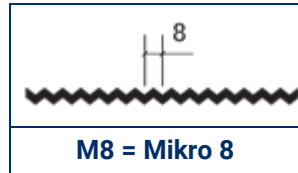
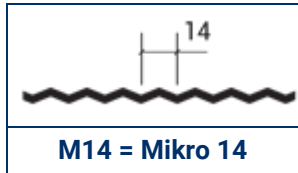


Štýl. Kvalita. Funkčnosť.

PARAMETRE ARPANEL SU PIR

Hrúbka panelu	60	80	100	120
Hr. plechov z exteriéru [mm]	0,5			
Hr. plechov z interiéru [mm]	0,5			
Hustota jadra [kg/m ³]	40 ± 3 kg/m ³			
Hmotnosť [kg/m ²]	11,0	11,7	12,5	13,2
Akustická izolácia [Rw(C,Ctr) dB]	25 (-2;-4)			
Koeficient zvukovej pohltivosti [α _w]	0,15			
Súčiniteľ prestupu tepla U _{d,s} = W/(m ² x K)	0,40	0,29	0,23	0,19
Reakcia na oheň	B-s1,d0			
Požiarne odolnosť podľa PN-B-02867	NRO (nešíriaci oheň)			
VNÚTORNÉ PRIEČKY				
Požiarne odolnosť podľa EN 13501-2 vertikálne kladenie	Neklasifikované	E 20 / EI 15 / EW 20 ≤ 7,5 m E 30 / EI 20 / EW 30 ≤ 4m		E 30 / EI 30 / EW 30 ≤ 4 m E 20 / EI 20 / EW 20 ≤ 7,5 m
Požiarne odolnosť podľa EN 13501-2 horizontálne kladenie	Neklasifikované	E 30 / EI 20 / EW 30 ≤ 3 m E 20 / EI 20 / EW 20 ≤ 4 m E 20 / EI 15 / EW 20 ≤ 7,5 m		
VONKAJŠIE STENY				
Požiarne odolnosť podľa EN 13501-2 vertikálne kladenie	Neklasifikované	E 15 (i→o) 5 / EI 15 (i→o) / EW 20(i→o) ≤ 7,5 m E 30 (i→o) / EI 15 (i→o)/ EW 30(i→o) ≤ 4m		E 30 (i→o) / EI 30 (i→o) / EW 30 (i→o) ≤ 4 m E 15 (i→o) / EI 15 (i→o) / EW 20 (i→o) ≤ 7,5 m
Požiarne odolnosť podľa EN 13501-2 horizontálne kladenie	Neklasifikované	E 30 (i→o) / EI 15 (i→o) / EW 30 (i→o) ≤ 3 m E 15 (i→o) / EI 15 (i→o) / EW 20 (i→o) ≤ 7,5 m		

Profilácia



Typ povrchovej úpravy

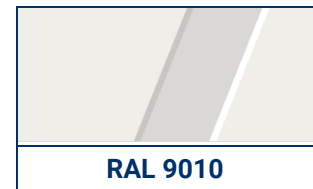
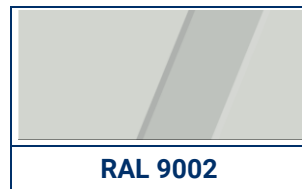
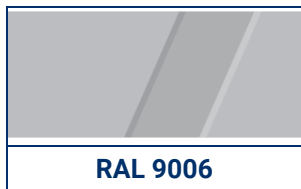
PE 25 – Polyesterový lak 25 μ m obojstranne nanášaný na žiarovo pozinkovaný oceľový plech.

Iný typ povrchovej úpravy na objednávku.

Prostredie v prípade štandardnej povrchovej úpravy PE - Polyester

Možnosť použitia vo vnútri haly v prostredí A1, A2, A3 a z vonku haly C1, C2, C3.

Štandardné farby RAL



Na pranie zákazníka sme schopní vyrobiť panely v neštandardných farbách podľa palety RAL.

Dĺžky panelov

Štandardné dĺžky panelov od 2,0 m do 18,5 m



Štýl. Kvalita. Funkčnosť.

Prípustná odchýlka rozmerov dĺžok

podľa EN 14509:

Panely v dĺžkach ≤ 3 m ± 5 mm

Panely v dĺžkach > 3 m ± 10 mm

Šírka panelov ± 2 mm

Hrúbka panelov:

pre $D \leq 100$ mm ± 2 mm

pre $D > 100$ mm ± 2 mm

Pravouhlosť rezu panelu na dĺžku $\leq 0,6\%$ šírky panelu

Ohyb panelu:

2 mm na meter dĺžky, ale nie viac ako 10 mm

8,5 mm na meter šírky, ale nie viac ako 10 mm

Prezentovaný obsah a obrázky majú len názorný charakter. Adamietz Sp. z o.o., výrobca sendvičových panelov ARPANEL, nenesie zodpovednosť za rozdiely medzi obsahom tejto produktovej karty a skutočnými parametrami výrobkov. Výrobca si vyhradzuje právo zaviesť opravy a zmeny do obsahu tohto vypracovania bez predchádzajúceho upozornenia.

Obsah tejto produktovej karty nie je obchodnou ponukou v zmysle predpisov Občianskeho zákonníka.

Autorské práva k materiálom uvedených v tejto produktovej karte má Adamietz Sp. z o.o., výrobca sendvičových panelov ARPANEL. Obsah materiálov je chránený autorským právom. Predaj týchto materiálov, publikovanie, poskytovanie licencií, alebo akákoľvek distribúcia časti alebo jeho celku bez písomného súhlasu Adamietz Sp. z o.o. je zakázaná. Dizajn týchto materiálov a informácie o ponúkaných výrobkoch je vlastníctvom spoločnosti Adamietz. Kopírovanie a rozmnožovanie materiálov zo strany tretích osôb pri vykonávaní podnikateľskej činnosti, s opomenutím informácie o ich pôvode bude považované za počin nekalej konkurencie.