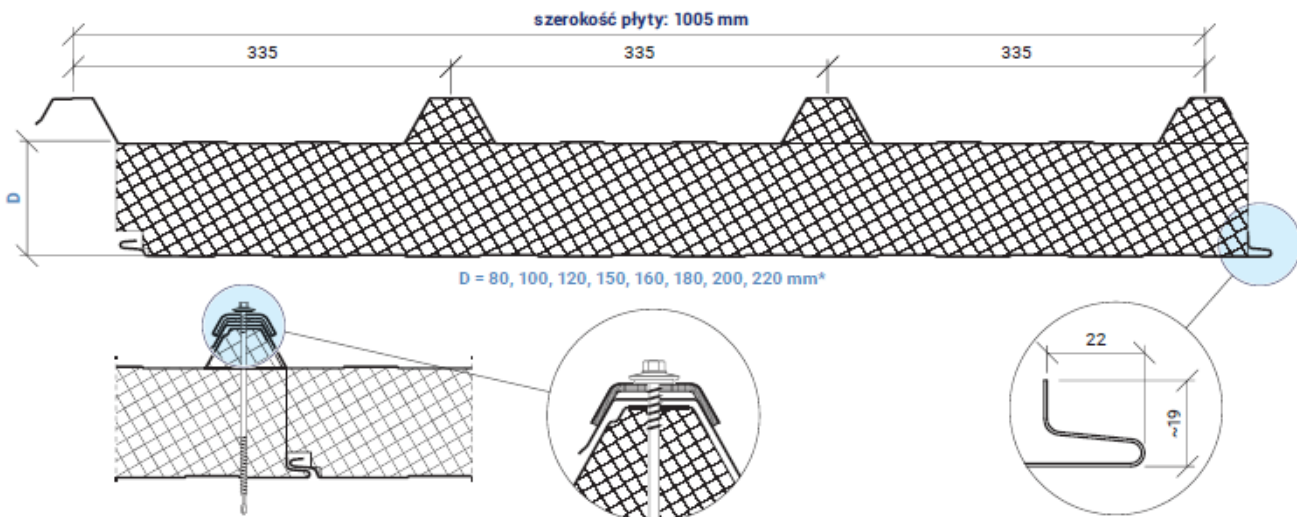
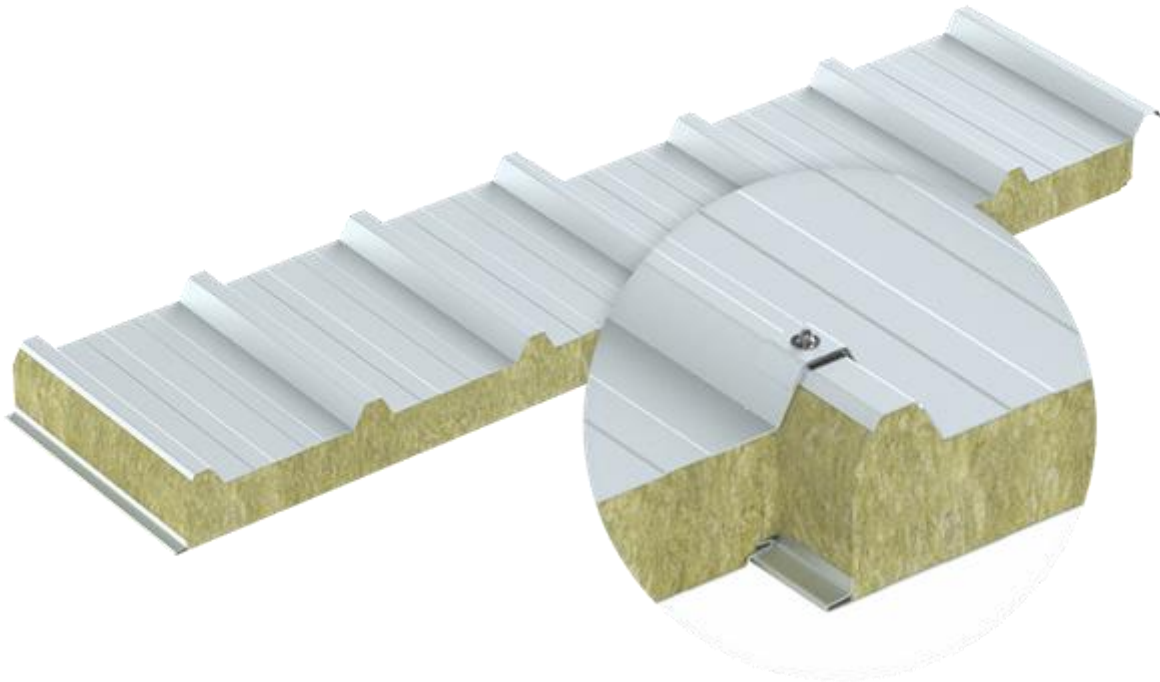


KARTA PRODUKTOWA

Dachowa płyta warstwowa ARPANEL D MiWo



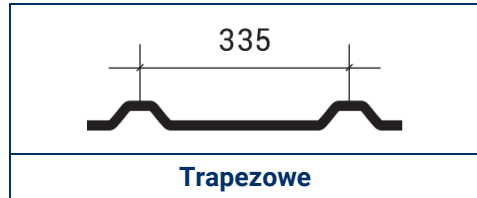
* grubość 220 mm produkowana jest na specjalne zamówienie, po uzgodnieniu z producentem



PARAMETRY ARPANEL D MiWo

	80/120	100/140	120/160	150/190	160/200	180/220	200/240	220/260*	
Grubość rdzenia									
Grubość okładziny zewnętrznej [mm]	0,6 – 0,7								
Grubość okładziny wewnętrznej [mm]	0,5 – 0,7								
Gęstość rdzenia	105 ± 10% kg/m ³								
Waga [kg/ m ²]	19,1	20,9	23,4	26,2	27,3	29,3	31,3	33,4	
Izolacyjność akustyczna [Rw(C,Ctr) dB]	30 (-1;-3)					31 (-1;-3)			
Wskaźnik pochłaniania dźwięku [α_w]	0,20								
Współczynnik przenikania ciepła $U_{d,s} = W/(m^2 \times K)$	0,48	0,39	0,32	0,26	0,24	0,22	0,20	0,18	
Reakcja na ogień	A2-s1,d0								
Odporność ogniowa wg PN-EN 13501-5	Broof (t1)			Broof (t1), (t3)		Broof (t1)		Broof (t1), (t3)	Broof (t1)
Odporność ogniowa wg PN-EN 13501-2	NPD	RE 120/REI 90							

Profilacje



Rodzaje standardowych powłok

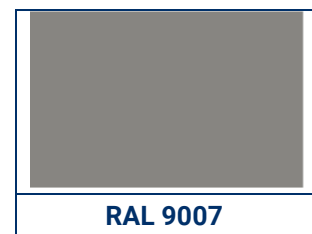
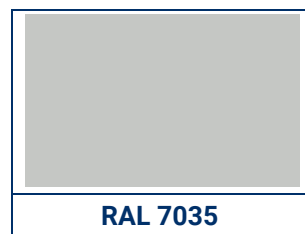
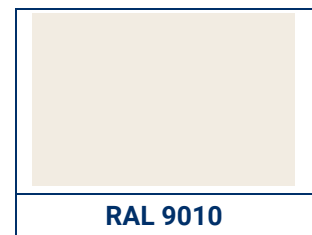
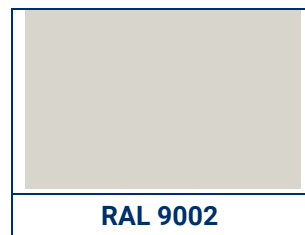
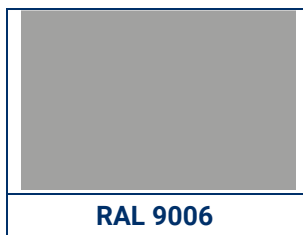
Poliester – PE

Na specjalne zamówienie, dostępne są inne rodzaje powłok.

Środowisko w przypadku standardowej powłoki Poliester - PE

Możliwość stosowania wewnątrz budynku w środowiskach A1, A2, A3 oraz na zewnątrz budynku C1, C2, C3.

Kolorystyka standardowa



Na specjalne życzenie klienta możemy wyprodukować płyty warstwowe ARPANEL w innych niż wyżej wymienione standardowe kolory z palety RAL.



Dostępne długości płyt

Standardowe długości płyt wynoszą od 2,0 m do 14,5 m.

Dopuszczalne odchyłki wymiarowe

zgodnie z PN-EN 14509:

Płyty o długości ≤ 3 m ± 5 mm

Płyty o długości > 3 m ± 10 mm

Na szerokości płyty ± 2 mm

Na grubości płyty:

Dla $D \leq 100$ mm ± 2 mm

Dla $D > 100$ mm ± 2 %

Prostokątność cięcia płyty na długości $\leq 0,6$ % szerokości płyty

Wygięcie płyty:

2 mm na każdy metr długości ale nie więcej niż 10 mm

8,5 mm na każdy metr szerokości ale nie więcej niż 10 mm

Prezentowane treści oraz rysunki mają charakter poglądowy. Adamietz Sp. z o.o. producent płyt warstwowych ARPANEL, nie ponosi odpowiedzialności za różnice między treścią niniejszej karty produktowej a rzeczywistymi parametrami produktów. Producent zastrzega sobie prawo do wprowadzenia poprawek i zmian w treści niniejszego opracowania bez wcześniejszego uprzedzenia. Zawartość niniejszej karty produktowej nie stanowi oferty handlowej w rozumieniu przepisów Kodeksu cywilnego.

Pełnię praw autorskich do materiałów zawartych w niniejszej karcie produktowej posiada Adamietz Sp. z o.o. producent płyt warstwowych ARPANEL. Treść materiałów jest chroniona prawem autorskim. Sprzedaż niniejszych utworów, publikowanie ich, udzielanie licencji lub jakkolwiek dystrybucja fragmentu lub całości jest, bez pisemnej zgody Adamietz Sp. z o.o. zabroniona.

Design niniejszych materiałów oraz informacje dotyczące oferowanych produktów stanowią własność przedsiębiorstwa Adamietz. Kopiowanie i powielanie materiałów w prowadzeniu działalności gospodarczej przez osoby trzecie, z pominięciem informacji o ich pochodzeniu stanowić będzie czyn nieuczciwej konkurencji.