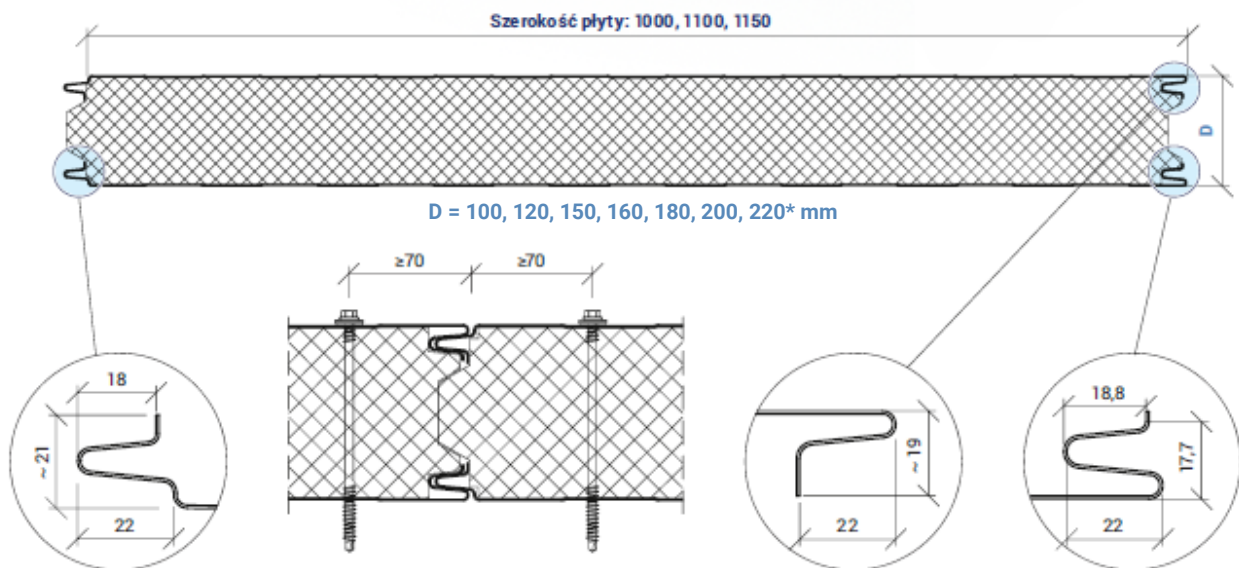
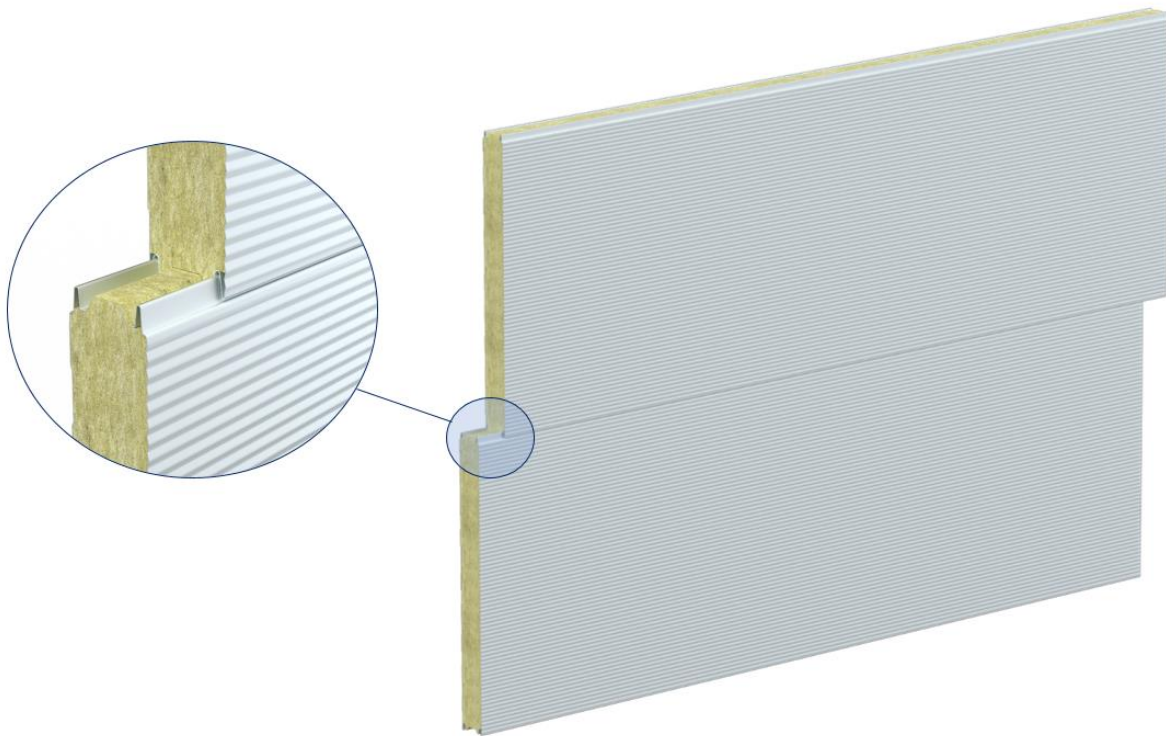


KARTA PRODUKTOWA

Ścienna płyta warstwowa
ARPANEL S MiWo MXL
standardowy system mocowania



*Grubość 220 mm produkowana jest na specjalne zamówienie, po uzgodnieniu z producentem



PARAMETRY ARPANEL S MiWo MXL

Grubość rdzenia	100	120	150	160	180	200	220*	
Grubość okładziny zewnętrznej [mm]	0,6							
Grubość okładziny wewnętrznej [mm]	0,5							
Gęstość rdzenia	113 ± 10% kg/m ³							
Waga [kg/ m ²]	21,2	22,9	25,5	26,4	28,1	29,8	31,5	
Izolacyjność akustyczna [Rw(C,Ctr) dB]	31 (-1,-3)	31 (-2,-3)						
Wskaźnik pochłaniania dźwięku [αw]	0,15							
Współczynnik przenikania ciepła Ud,S = W/(m2 x K)	0,40	0,33	0,27	0,25	0,22	0,20	0,18	
Reakcja na ogień	A2-s1,d0							
Odporność ogniowa wg PN-B-02867	NRO							



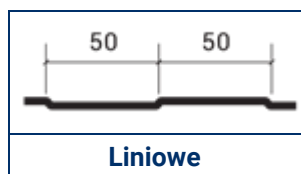
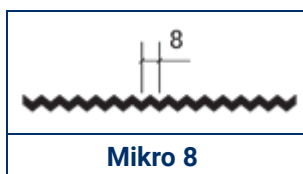
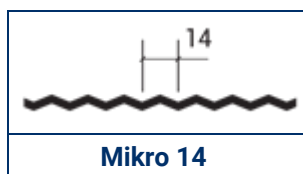
ŚCIANY WEWNĘTRZNE

Odporność ogniowa wg PN-EN 13501-2 pion	E 120 / EI 60 ≤ 4 m E 90 / EI 60 ≤ 7,5 m	E 120/ EI 120/ EW 120 ≤ 4 m E 90 / EI 90 / EW 90 ≤ 7,5 m	E 240 / EI 240 ≤ 4 m E 180 / EI 180 ≤ 7,5 m				
Odporność ogniowa wg PN-EN 13501-2 poziom	E 60 / EI 60 / EW 60 ≤ 6 m E 30 / EI 45 / EW 30 ≤ 7,5 m	E 120 / EI 120 / EW 120 ≤ 7,5m	EI 180 / EW 240 ≤ 4 m EI 180 / EW 180 ≤ 6 m EI 120 / EW 180 ≤ 7,5 m	EI 180 / EW 240 ≤ 4 m EI 180 / EW 180 ≤ 6 m EI 120 / EW 180 ≤ 7,5 m	EI 180 / EW 240 ≤ 4 m EI 180 / EW 180 ≤ 6 m EI 120 / EW 180 ≤ 7,5 m E 120 / EI 120 ≤ 8 m E 90 / EI 90 ≤ 10m	EI 180 / EW 240 ≤ 4 m EI 180 / EW 180 ≤ 6 m EI 120 / EW 180 ≤ 7,5 m E 120 / EI 120 ≤ 8 m E 90 / EI 90 ≤ 10m	EI 180 / EW 240 ≤ 4 m EI 180 / EW 180 ≤ 6 m EI 120 / EW 180 ≤ 7,5 m E 120 / EI 120 ≤ 8 m E 90 / EI 90 ≤ 10m

**ŚCIANY ZEWNĘTRZNE**

<p>Odporność ogniowa wg PN-EN 13501-2 pion</p>	<p>E 120 (o↔i) / EI 60 (o↔i) ≤ 4 m E 90 (o↔i) / EI 60 (o↔i) ≤ 7,5 m</p>	<p>E 120 (o↔i) / EI 120 (o↔i) / EW 120 (o↔i) ≤ 4 m E 90 (o↔i) / EI 90 (o↔i) / EW 90 (o↔i) ≤ 7,5 m</p>	<p>E 240 / EI 240 (o↔i) ≤ 4 m E 180 / EI 180 (o↔i) ≤ 7,5 m</p>				
<p>Odporność ogniowa wg PN-EN 13501-2 poziom</p>	<p>E 60 (o↔i) / EI 60 (o↔i) / EW(o↔i) 60 ≤ 6 m E 30 (o↔i) / EI 30 (o↔i) / EW 30 (o↔i) ≤ 7,5 m</p>	<p>E 120 (o↔i) / EI 120 (o↔i) / EW 120 (o↔i) ≤ 7,5 m</p>	<p>EI 180 (o↔i) / EW 240 (o↔i) ≤ 4 m EI 180 (o↔i) / EW 180 (o↔i) ≤ 6 m EI 120 (o↔i) / EW 180 (o↔i) ≤ 7,5 m</p>	<p>EI 180 (o↔i) / EW 240 (o↔i) ≤ 4 m EI 180 (o↔i) / EW 180 (o↔i) ≤ 6 m EI 120 (o↔i) / EW 180 (o↔i) ≤ 7,5 m</p>	<p>EI 180 (o↔i) / EW 240 (o↔i) ≤ 4 m EI 180 (o↔i) / EW 180 (o↔i) ≤ 6 m EI 120 (o↔i) / EW 180 (o↔i) ≤ 7,5 m E 120 (i→o) / EI 120 (i→o) ≤ 8 m E 90 (i→o) / EI 90 (i→o) ≤ 10 m</p>	<p>EI 180 (o↔i) / EW 240 (o↔i) ≤ 4 m EI 180 (o↔i) / EW 180 (o↔i) ≤ 6 m EI 120 (o↔i) / EW 180 (o↔i) ≤ 7,5 m E 120 (i→o) / EI 120 (i→o) ≤ 8 m E 90 (i→o) / EI 90 (i→o) ≤ 10 m</p>	<p>EI 180 (o↔i) / EW 240 (o↔i) ≤ 4 m EI 180 (o↔i) / EW 180 (o↔i) ≤ 6 m EI 120 (o↔i) / EW 180 (o↔i) ≤ 7,5 m E 120 (i→o) / EI 120 (i→o) ≤ 8 m E 90 (i→o) / EI 90 (i→o) ≤ 10 m</p>

Profilacje



Rodzaje standardowych powłok

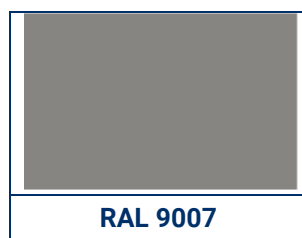
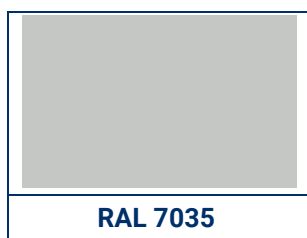
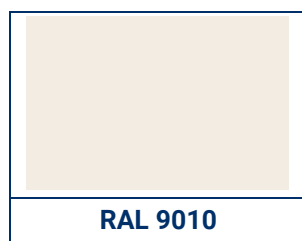
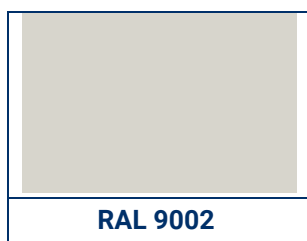
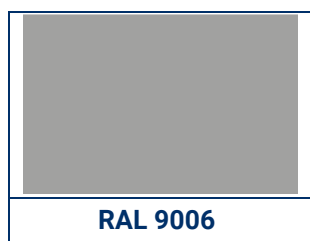
Poliester – PE

Na specjalne zamówienie, dostępne są inne rodzaje powłok.

Środowisko w przypadku standardowej powłoki Poliester - PE

Możliwość stosowania wewnątrz budynku w środowiskach A1, A2, A3 oraz na zewnątrz budynku C1, C2, C3.

Kolorystyka standardowa



Na specjalne życzenie klienta możemy wyprodukować płyty warstwowe ARPANEL w innych niż wyżej wymienione standardowe kolory z palety RAL.



Dostępne długości płyt

Standardowe długości płyt wynoszą od 2,0 m do 14,5 m.

Dopuszczalne odchyłki wymiarowe

zgodnie z PN-EN 14509:

Płyty o długości ≤ 3 m ± 5 mm

Płyty o długości > 3 m ± 10 mm

Na szerokości płyty ± 2 mm

Na grubości płyty:

Dla $D \leq 100$ mm ± 2 mm

Dla $D > 100$ mm ± 2 %

Prostokątność cięcia płyty na długości $\leq 0,6$ % szerokości płyty

Wygięcie płyty:

2 mm na każdy metr długości ale nie więcej niż 10 mm

8,5 mm na każdy metr szerokości ale nie więcej niż 10 mm

Prezentowane treści oraz rysunki mają charakter poglądowy. Adamietz Sp. z o.o. producent płyt warstwowych ARPANEL, nie ponosi odpowiedzialności za różnice między treścią niniejszej karty produktowej a rzeczywistymi parametrami produktów. Producent zastrzega sobie prawo do wprowadzenia poprawek i zmian w treści niniejszego opracowania bez wcześniejszego uprzedzenia. Zawartość niniejszej karty produktowej nie stanowi oferty handlowej w rozumieniu przepisów Kodeksu cywilnego.

Pełnię praw autorskich do materiałów zawartych w niniejszej karcie produktowej posiada Adamietz Sp. z o.o. producent płyt warstwowych ARPANEL. Treść materiałów jest chroniona prawem autorskim. Sprzedaż niniejszych utworów, publikowanie ich, udzielanie licencji lub jakakolwiek dystrybucja fragmentu lub całości jest, bez pisemnej zgody Adamietz Sp. z o.o. zabroniona.

Design niniejszych materiałów oraz informacje dotyczące oferowanych produktów stanowią własność przedsiębiorstwa Adamietz. Kopiowanie i powielanie materiałów w prowadzeniu działalności gospodarczej przez osoby trzecie, z pominięciem informacji o ich pochodzeniu stanowić będzie czyn nieuczciwej konkurencji.