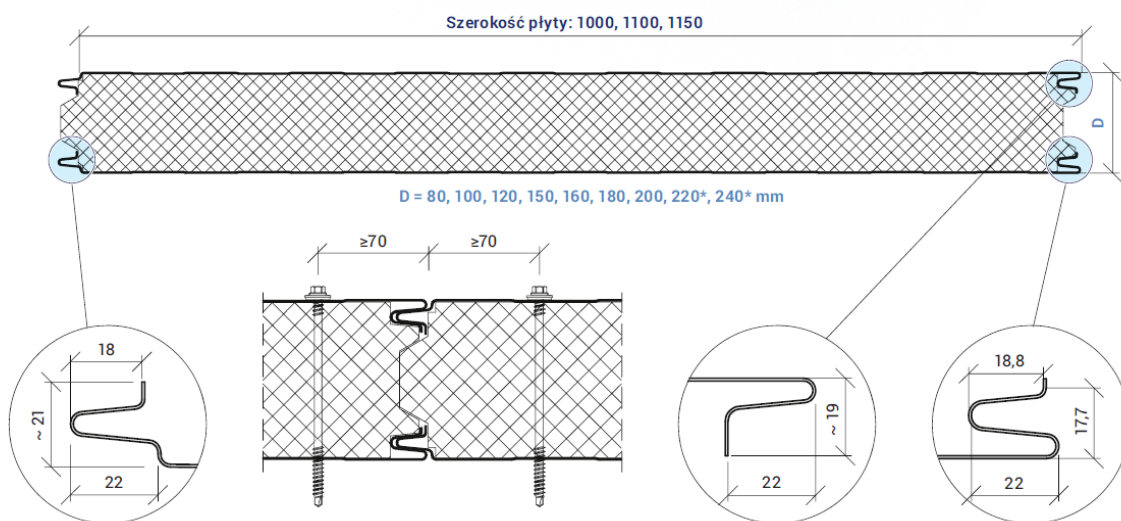
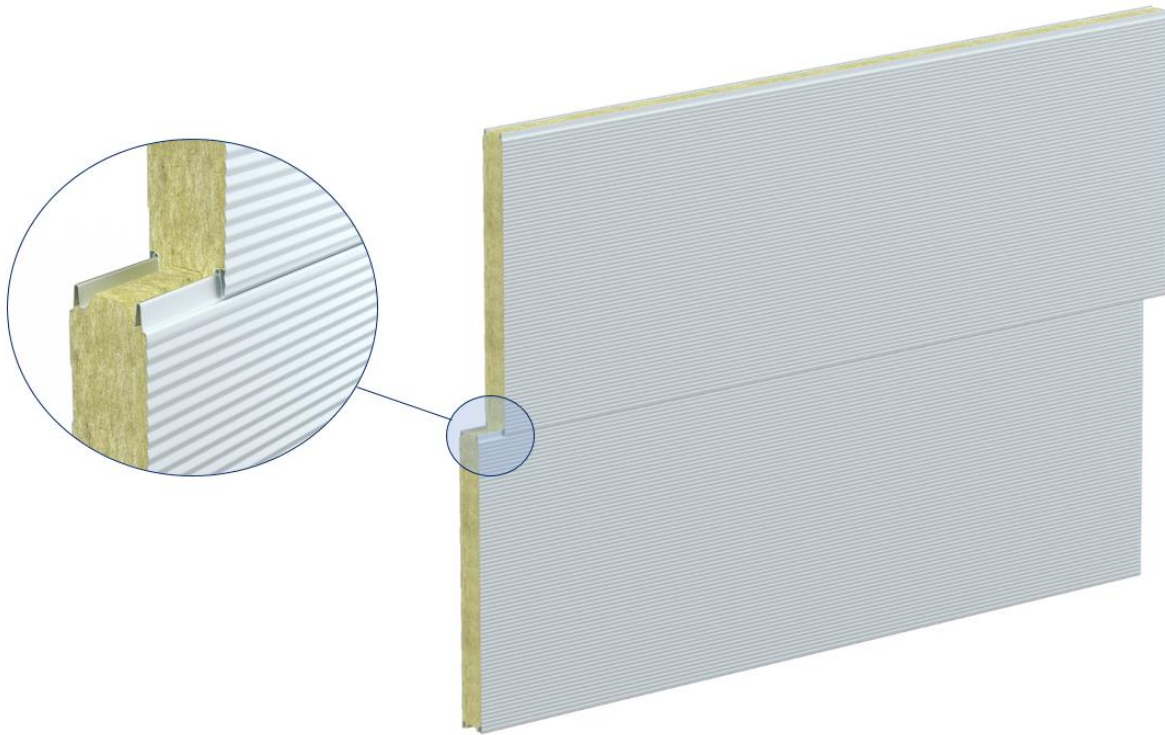


KARTA PRODUKTOWA

Ścienne płyta warstwowa
ARPANEL S MiWo
standardowy system mocowania



* grubość 220 mm oraz 240 mm produkowana jest na specjalne zamówienie, po uzgodnieniu z producentem



PARAMETRY ARPANEL S MiWo

Grubość rdzenia	80	100	120	150	160	180	200	220*	240*
Grubość okładziny zewnętrznej [mm]	0,6								
Grubość okładziny wewnętrznej [mm]	0,5								
Gęstość rdzenia	105 kg/m ³								
Waga [kg/ m ²]	18,4	20,2	22	24,8	25,7	27,5	29,3	31,1	32,9
Izolacyjność akustyczna [Rw(C,Ctr) dB]	30 (-1,-2)	32 (-1,3)		32 (-2,-4)		32 (-3,-5)	31 (-1,-3)		
Wskaźnik pochłaniania dźwięku [α _w]	0,15								
Współczynnik przenikania ciepła U _{d,S} = W/(m ² x K)	0,48	0,39	0,32	0,26	0,24	0,22	0,20	0,18	0,16
Reakcja na ogień	A2-s1,d0								
Odporność ogniowa wg PN-B-02867	NRO								

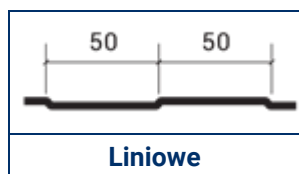
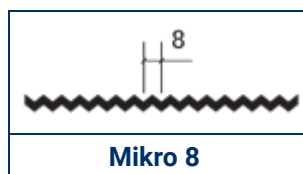
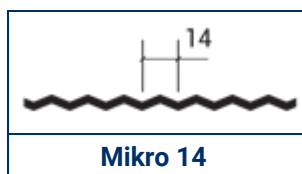


ŚCIANY WEWNĘTRZNE				
Odporność ogniowa wg PN-EN 13501-2 pion	E 30 / EI 45 / EW 30 ≤ 7,5 m E 60 / EI 60 / EW 60 ≤ 4 m	E 120 / EI 60 ≤ 4 m E 90 / EI 60 ≤ 7,5 m	E 120 / EI 120 / EW 120 ≤ 4 m E 90 / EI 90 / EW 90 ≤ 7,5 m	E 240 / EI 240 ≤ 4 m E 180 / EI 180 ≤ 7,5 m
Odporność ogniowa wg PN-EN 13501-2 poziom	E 60 / EI 60 / EW 60 ≤ 4 m E 60 / EI 45 / EW 60 ≤ 6 m E 30 / EI 45 / EW 30 ≤ 7,5m	E 60 / EI 60 / EW 60 ≤ 6 m E 30 / EI 45 / EW 30 ≤ 7,5 m	E 120 / EI 120 /EW 120 ≤ 7,5m	EI 180 / EW 240 ≤ 4 m EI 180 / EW 180 ≤ 6 m EI 120 / EW 180 ≤ 7,5 m
ŚCIANY ZEWNĘTRZNE				
Odporność ogniowa wg PN-EN 13501-2 pion	E 30(o↔i) / EI 30 (o↔i) / EW 30 (o↔i) ≤ 7,5 m E 60 (o↔i) / EI 60 (i↔o) / EW 60 (i↔o) ≤ 4 m	E 120 (o↔i) / EI 60 (o↔i) ≤ 4 m E 90 (o↔i) / EI 60 (o↔i) ≤ 7,5 m	E 120 (o↔i) / EI 120 (o↔i) / EW 120 (o↔i) ≤ 4 m E 90 (o↔i) / EI 90 (o↔i) / EW 90 (o↔i) ≤ 7,5 m	E 240 / EI 240 (o↔i) ≤ 4 m E 180 / EI 180 (o↔i) ≤ 7,5 m



Odporność ogniowa wg PN-EN 13501-2 poziom	E 60 (o↔i) / EI 60 (i↔o) / EW 60 (i↔o) ≤ 4 m E 60 (o↔i) / EI 30 (i↔o) / EW 60 (i↔o) ≤ 6 m E 30 (o↔i) / EI 30 (i↔o) / EW 30 (i↔o) ≤ 7,5 m	E 60 (o↔i) / EI 60 (o↔i) / EW(o↔i) 60 ≤ 6 m E 30 (o↔i) / EI 30 (o↔i) / EW 30 (o↔i) ≤ 7,5 m	E 120 (o↔i) / EI 120 (o↔i) / EW 120 (o↔i) ≤ 7,5 m	EI 180 (o↔i) / EW 240 (o↔i) ≤ 4 m EI 180 (o↔i) / EW 180 (o↔i) ≤ 6 m EI 120 (o↔i) / EW 180 (o↔i) ≤ 7,5 m
SUFIT				
Odporność ogniowa wg PN-EN 13501-2:2016 sufit	NPD	EI 30 (a↔b) ≤ 4,7 m EI 15 (a↔b) ≤ 6,15 m	EI 30 (a↔b) ≤ 3 m	

Profilacje



Rodzaje standardowych powłok

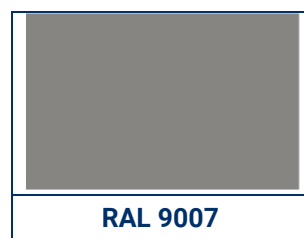
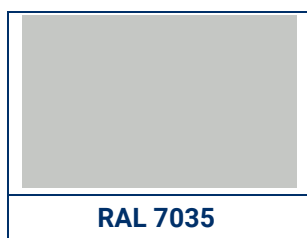
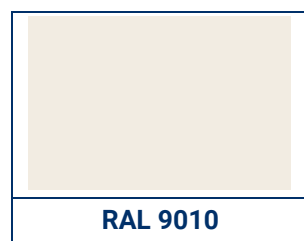
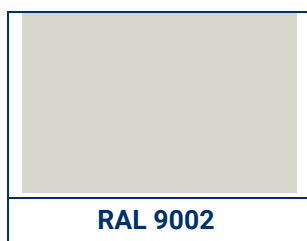
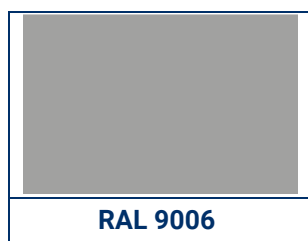
Poliester – PE

Na specjalne zamówienie, dostępne są inne rodzaje powłok.

Środowisko w przypadku standardowej powłoki Poliester - PE

Możliwość stosowania wewnątrz budynku w środowiskach A1, A2, A3 oraz na zewnątrz budynku C1, C2, C3.

Kolorystyka standardowa



Na specjalne życzenie klienta możemy wyprodukować płyty warstwowe ARPANEL w innych niż wyżej wymienione standardowe kolory z palety RAL.



Dostępne długości płyt

Standardowe długości płyt wynoszą od 2,0 m do 14,5 m.

Dopuszczalne odchyłki wymiarowe

zgodnie z PN-EN 14509:

Płyty o długości ≤ 3 m ± 5 mm

Płyty o długości > 3 m ± 10 mm

Na szerokości płyty ± 2 mm

Na grubości płyty:

Dla $D \leq 100$ mm ± 2 mm

Dla $D > 100$ mm ± 2 %

Prostokątność cięcia płyty na długości $\leq 0,6$ % szerokości płyty

Wygięcie płyty:

2 mm na każdy metr długości ale nie więcej niż 10 mm

8,5 mm na każdy metr szerokości ale nie więcej niż 10 mm

Prezentowane treści oraz rysunki mają charakter poglądowy. Adamietz Sp. z o.o. producent płyt warstwowych ARPANEL, nie ponosi odpowiedzialności za różnice między treścią niniejszej karty produktowej a rzeczywistymi parametrami produktów. Producent zastrzega sobie prawo do wprowadzenia poprawek i zmian w treści niniejszego opracowania bez wcześniejszego uprzedzenia. Zawartość niniejszej karty produktowej nie stanowi oferty handlowej w rozumieniu przepisów Kodeksu cywilnego.

Pełnię praw autorskich do materiałów zawartych w niniejszej karcie produktowej posiada Adamietz Sp. z o.o. producent płyt warstwowych ARPANEL. Treść materiałów jest chroniona prawem autorskim. Sprzedaż niniejszych utworów, publikowanie ich, udzielanie licencji lub jakkolwiek dystrybucja fragmentu lub całości jest, bez pisemnej zgody Adamietz Sp. z o.o. zabroniona.

Design niniejszych materiałów oraz informacje dotyczące oferowanych produktów stanowią własność przedsiębiorstwa Adamietz. Kopiowanie i powielanie materiałów w prowadzeniu działalności gospodarczej przez osoby trzecie, z pominięciem informacji o ich pochodzeniu stanowić będzie czyn nieuczciwej konkurencji.