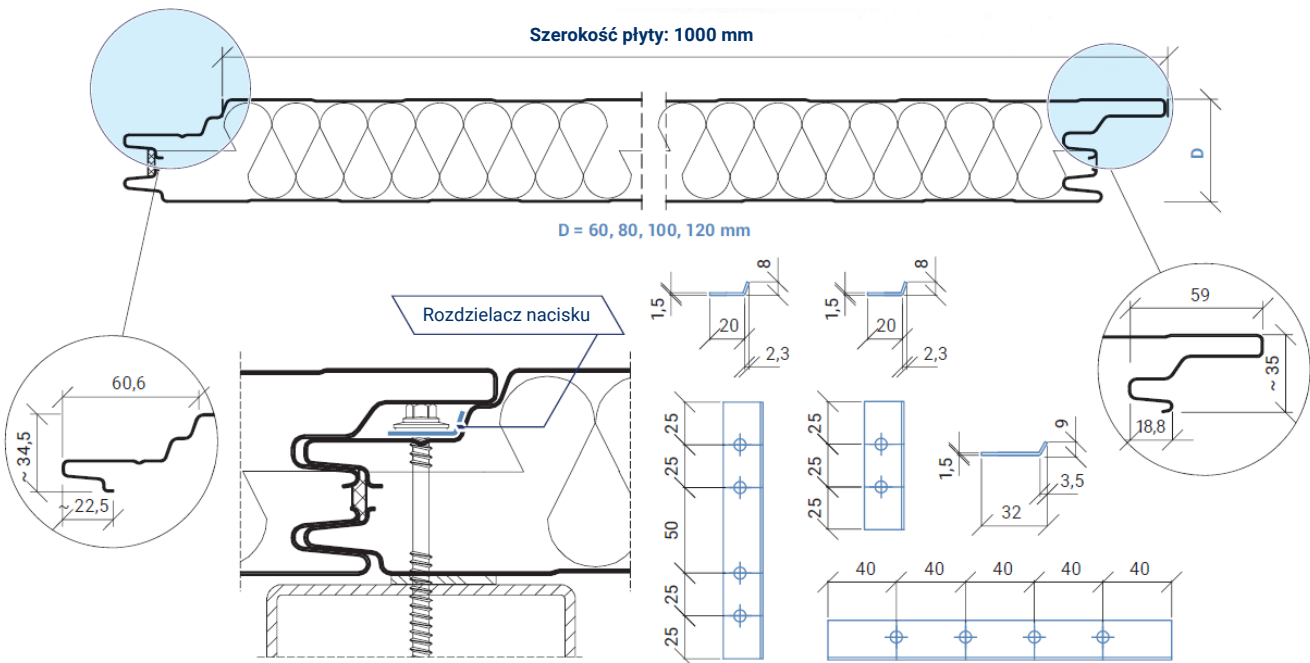
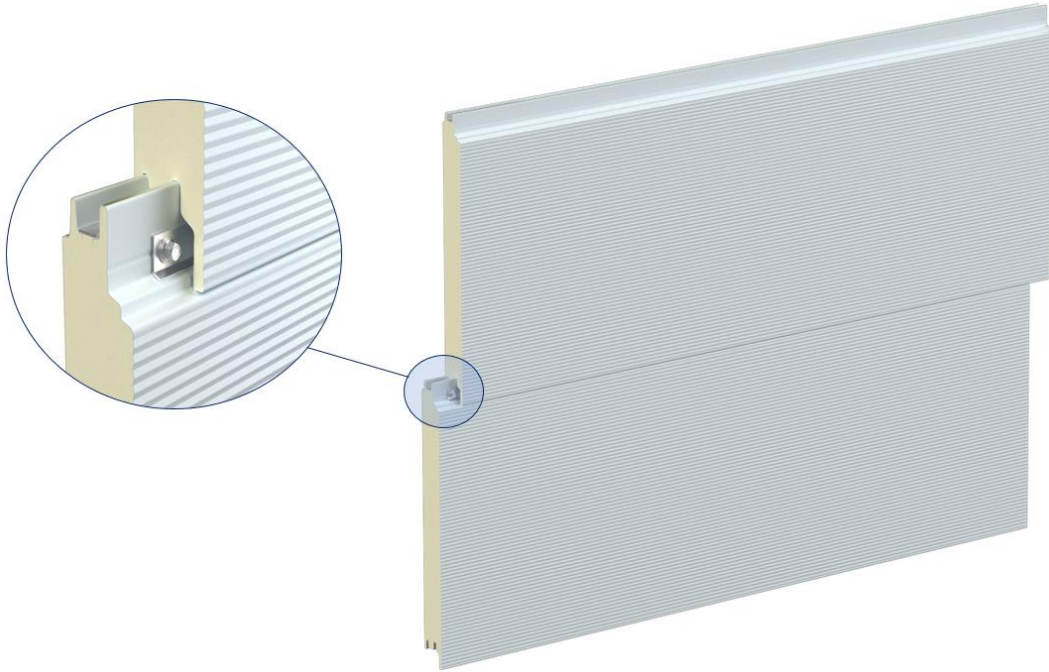




KARTA PRODUKTOWA

Ścienna płyta warstwowa **ARPANEL SU PIR** ukryty system mocowania



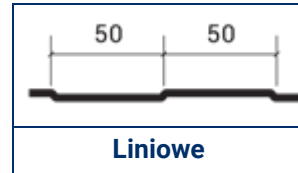
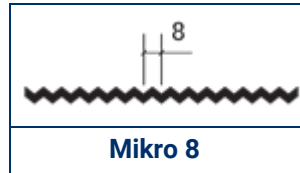
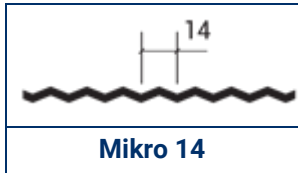


Styl. Jakość. Funkcja.

PARAMETRY ARPANEL SU PIR

Grubość rdzenia	60	80	100	120
Grubość okładziny zewnętrznej [mm]	0,5 – 0,7			
Grubość okładziny wewnętrznej [mm]	0,4 – 0,7			
Gęstość rdzenia	40 ± 3 kg/m ³			
Waga [kg/ m ²]	11,0	11,7	12,5	13,2
Izolacyjność akustyczna [Rw(C,Ctr) dB]	25 (-2;-4)			
Wskaźnik pochłaniania dźwięku [α _w]	0,15			
Współczynnik przenikania ciepła U _{d,s} = W/(m ² x K)	0,40	0,29	0,23	0,19
Reakcja na ogień	B-s1,d0			
Odporność ogniowa wg PN-B-02867	NRO			
ŚCIANY WEWNĘTRZNE				
Odporność ogniowa wg PN-EN 13501-2 pion	nieklasyfikowano	E 20 / EI 15 / EW 20 ≤ 7,5 m		E 30 / EI 30 / EW 30 ≤ 4 m
		E 30 / EI 20 / EW 30 ≤ 4m		E 20 / EI 20 / EW 20 ≤ 7,5 m
Odporność ogniowa wg PN-EN 13501-2 poziom	nieklasyfikowano	E 30 / EI 20 / EW 30 ≤ 3 m E 20 / EI 20 / EW 20 ≤ 4 m E 20 / EI 15 / EW 20 ≤ 7,5 m		
ŚCIANY ZEWNĘTRZNE				
Odporność ogniowa wg PN-EN 13501-2 pion	nieklasyfikowano	E 15 (i→o) / EI 15 (i→o) / EW 20 (i→o) ≤ 7,5 m		E 30 (i→o) / EI 30 (i→o) / EW 30 (i→o) ≤ 4 m
		E 30 (i→o) / EI 15 (i→o) / EW 30 (i→o) ≤ 4m		E 15 (i→o) / EI 15 (i→o) / EW 20 (i→o) ≤ 7,5 m
Odporność ogniowa wg PN-EN 13501-2 poziom	nieklasyfikowano	E 30 (i→o) / EI 15 (i→o) / EW 30 (i→o) ≤ 3 m E 15 (i→o) / EI 15 (i→o) / EW 20 (i→o) ≤ 7,5 m		

Profilacje



Rodzaje standardowych powłok

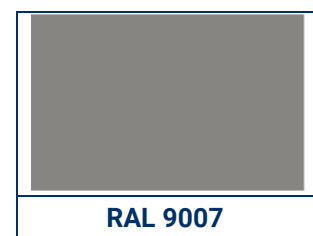
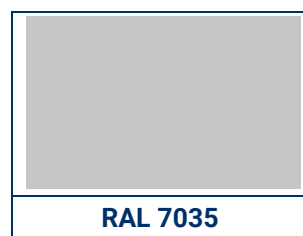
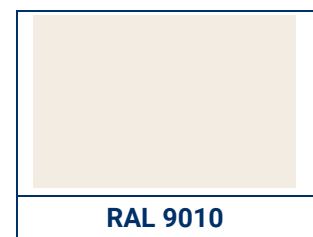
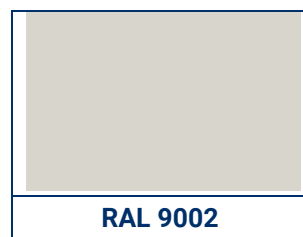
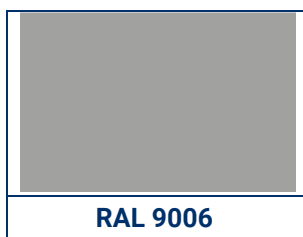
Poliester – PE

Na specjalne zamówienie, dostępne są inne rodzaje powłok.

Środowisko w przypadku standardowej powłoki Poliester - PE

Możliwość stosowania wewnątrz budynku w środowiskach A1, A2, A3 oraz na zewnątrz budynku C1, C2, C3.

Kolorystyka standardowa



Na specjalne życzenie klienta możemy wyprodukować płyty warstwowe ARPANEL w innych niż wyżej wymienione standardowe kolory z palety RAL.



Styl. Jakość. Funkcja.

Dostępne długości płyt

Standardowe długości płyt wynoszą od 2,0 m do 18,5 m.

Dopuszczalne odchyłki wymiarowe

zgodnie z PN-EN 14509:

Płyty o długości ≤ 3 m ± 5 mm

Płyty o długości > 3 m ± 10 mm

Na szerokości płyty ± 2 mm

Na grubości płyty:

Dla $D \leq 100$ mm ± 2 mm

Dla $D > 100$ mm ± 2 %

Prostokątność cięcia płyty na długości $\leq 0,6$ % szerokości płyty

Wygięcie płyty:

2 mm na każdy metr długości ale nie więcej niż 10 mm

8,5 mm na każdy metr szerokości ale nie więcej niż 10 mm

Prezentowane treści oraz rysunki mają charakter poglądowy. Adamietz Sp. z o.o. producent płyt warstwowych ARPANEL, nie ponosi odpowiedzialności za różnice między treścią niniejszej karty produktowej, a rzeczywistymi parametrami produktów. Producent zastrzega sobie prawo do wprowadzenia poprawek i zmian w treści niniejszego opracowania bez wcześniejszego uprzedzenia. Zawartość niniejszej karty produktowej nie stanowi oferty handlowej w rozumieniu przepisów Kodeksu cywilnego.

Pełnię praw autorskich do materiałów zawartych w niniejszej karcie produktowej posiada Adamietz Sp. z o.o. producent płyt warstwowych ARPANEL. Treść materiałów jest chroniona prawem autorskim. Sprzedaż niniejszych utworów, publikowanie ich, udzielanie licencji lub jakkolwiek dystrybucja fragmentu lub całości jest, bez pisemnej zgody Adamietz Sp. z o.o. zabroniona.

Design niniejszych materiałów oraz informacje dotyczące oferowanych produktów stanowią własność przedsiębiorstwa Adamietz. Kopiowanie i powielanie materiałów w prowadzeniu działalności gospodarczej przez osoby trzecie, z pominięciem informacji o ich pochodzeniu stanowić będzie czyn nieuczciwej konkurencji.