

ARPANEL

STYL. JAKOŚĆ. FUNKCJA.

ARPANEL AQUA

PREMIUM LINE

INSPIRACJA W KOLORZE MORZA.

WYJĄTKOWA JAKOŚĆ. NIEPOWTARZALNY DESIGN.



ARPANEL AQUA

PREMIUM LINE

Płyty warstwowe z okładziną Colorcoat Prisma® by Tata Steel, w kolorze Aquarius z gamy kolorów metalicznych. Produkowane są one z największą starannością, aby sprostać wymaganiom naszych kontrahentów. Staramy się uzyskać jak najlepszą jakość produktu wraz z unikatowym wyglądem.

Płyty warstwowe ARPANEL AQUA to produkt łączący w sobie estetykę, elegancję i trwałość. Blacha powlekana Colorcoat Prisma® w kolorze Aquarius posiada wyjątkowe walory wizualne, co w efekcie finalnym produktu, jakim jest płyta warstwowa, daje niezastąpioną jakość i niepowtarzalny design. Płyta z okładziną Colorcoat Prisma® by Tata Steel jest tak skonstruowana, by spełniać najwyższe standardy ekologiczne.

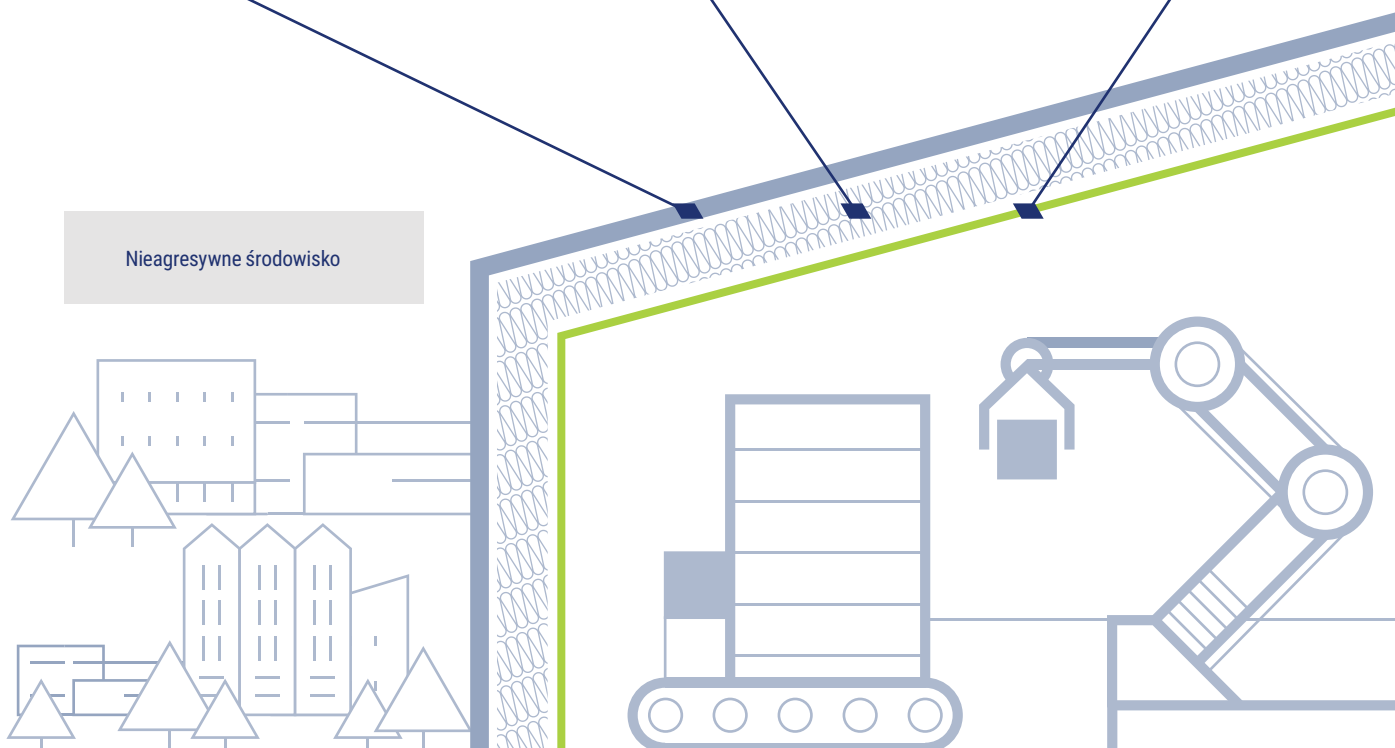


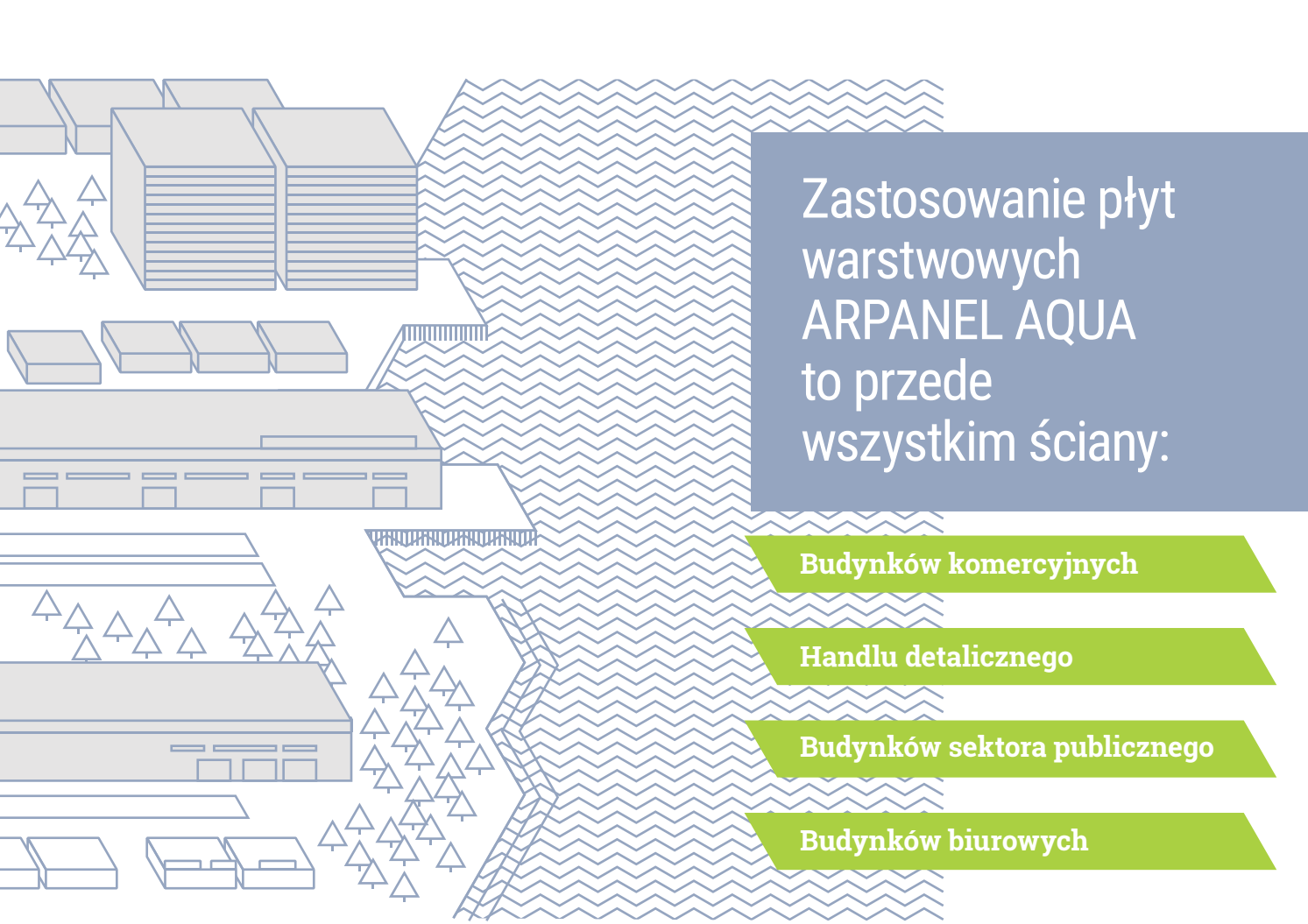
Okładzina zewnętrzna płyt warstwowych ARPANEL z powłoką **Colorcoat Prisma® Aquarius**

Rdzeń izolacyjny płyt warstwowych ARPANEL (**PIR lub MiWo**)

Okładzina wewnętrzna płyt warstwowych ARPANEL z powłoką **poliestrową PE**

Nieagresywne środowisko





Zastosowanie płyt warstwowych ARPANEL AQUA to przede wszystkim ściany:

Budynków komercyjnych

Handlu detalicznego

Budynków sektora publicznego

Budynków biurowych

Charakterystyka płyt warstwowych

ARPANEL AQUA

PREMIUM LINE

z powłoką Colorcoat Prisma® by Tata Steel

Typowe właściwości okładziny płyt warstwowych
ARPANEL AQUA z powłoką Colorcoat Prisma®

Testy wg normy

Nominalna grubość powłoki organicznej

Metaliczne

µm *

65

EN 13523-1

Odporność na korozję oraz promieniowanie UV

Odporność na korozję - Mgła solna

h

1000

EN 13523-8

Odporność na korozję - Wilgotność

5000

EN 13523-25

Kategoria odporności na korozję

RC5+, CPI5

EN 10169:2022

Kategoria odporności na promieniowanie

RUV5

EN 10169:2022

* Właściwości użytkowe Colorcoat Prisma® zostały zweryfikowane w Polsce przez Instytut Techniki Budowlanej (ITB). Potwierdza to kategorię RC5+ i odporność na promieniowanie UV w kategorii RUV5 zgodnie z normą PL-EN 10169:2022 dla standardowych kolorów metalicznych, jednolitych i matowych.

Gwarancja

Dzięki certyfikatом oraz normom, które spełnia nasz produkt, gwarantujemy długotrwałą eksploatację. Kontrahent oraz jego zadowolenie są dla nas priorytetem, dlatego też okładzinę Colorcoat Prisma® by Tata Steel płyt warstwowych ARPANEL AQUA obejmuje Gwarancja Confidex®. Dotyczy ona pokrycia budynków przemysłowych oraz komercyjnych od strony narażonej na niekorzystne działania środowiska zewnętrznego.




Gwarancję można uzyskać na okres do 40 lat bez konieczności przeprowadzania inspekcji i konserwacji. Confidex® zapewnia również niepowtarzalną stabilność koloru na okres do 20 lat.

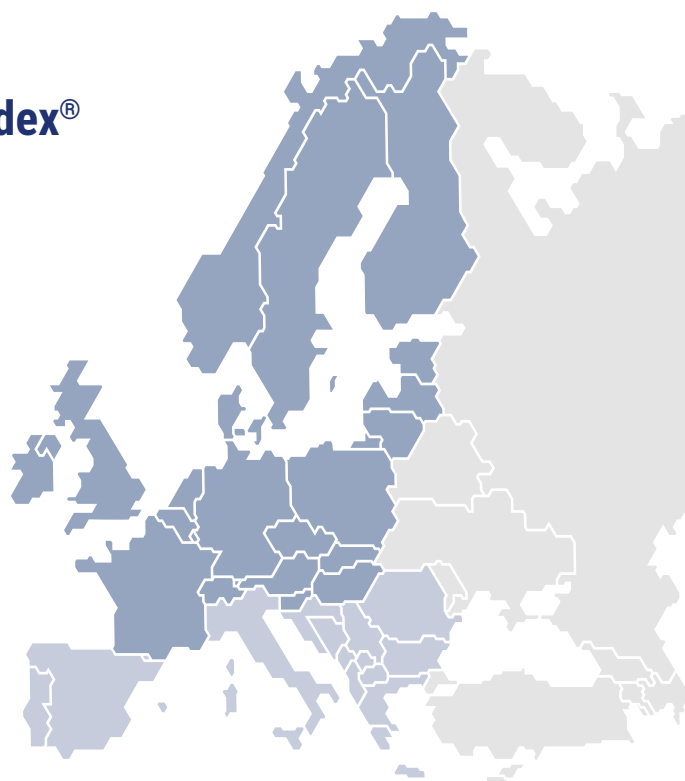
Gwarancja Confidex® stanowi najbardziej kompleksowe zabezpieczenie dla powlekanych produktów stalowych.

Gwarancję Confidex® można uzyskać poprzez rejestrację online konkretnego projektu. Gwarancja wystawiona zostaje na wniosek złożony drogą elektroniczną o rejestrację gwarancji. W kwestii weryfikacji, czy budynek został zarejestrowany, można skontaktować się z infolinią Colorcoat Connection®.


Wyróżniamy 2 strefy Gwarancji Confidex®

W obszarach strefy 1 Confidex® oferuje gwarancję koloru do 20 lat, a w strefie 2 do 15 lat (zob. warunki gwarancji). Gwarancja na stabilność kolorów obowiązuje tylko na 29 standardowych kolorów przedstawionych w karcie kolorów Tata Steel*.

-  **Północna Europa** (strefa 1)
-  **Południowa Europa** (strefa 2)
-  W przypadku obszarów znajdujących się poza strefami Gwarancji Confidex® prosimy o kontakt z firmą Tata Steel w celu uzyskania dodatkowych informacji



Strefa 1

 Kolory jednolite, metaliczne i matowe




w głębi lądu



pas nadmorski

Strefa 2

 Kolory jednolite, metaliczne i matowe



w głębi lądu



pas nadmorski

Okresy gwarancji dla lokalizacji w pasie nadmorskim dotyczą budynków znajdujących się w odległości do 1 km od linii brzegowej.

* Pełne warunki Gwarancji Confidex® przedstawiono w internetowym formularzu zgłoszeniowym dostępnym na stronie www.colorcoat-online.com/registration. W celu zachowania ważności Gwarancji Confidex® należy ją zarejestrować w ciągu 3 miesięcy od daty ukończenia budynku. Okresy Gwarancji Confidex® podane są na powyższej ilustracji, mają zastosowanie do Strefy 1 i Strefy 2. Więcej informacji o innych strefach znajduje się na stronie www.colorcoat-online.com/confidexmap.

ARPANEL AQUA

PREMIUM LINE

Kolorystyka i cechy wizualne

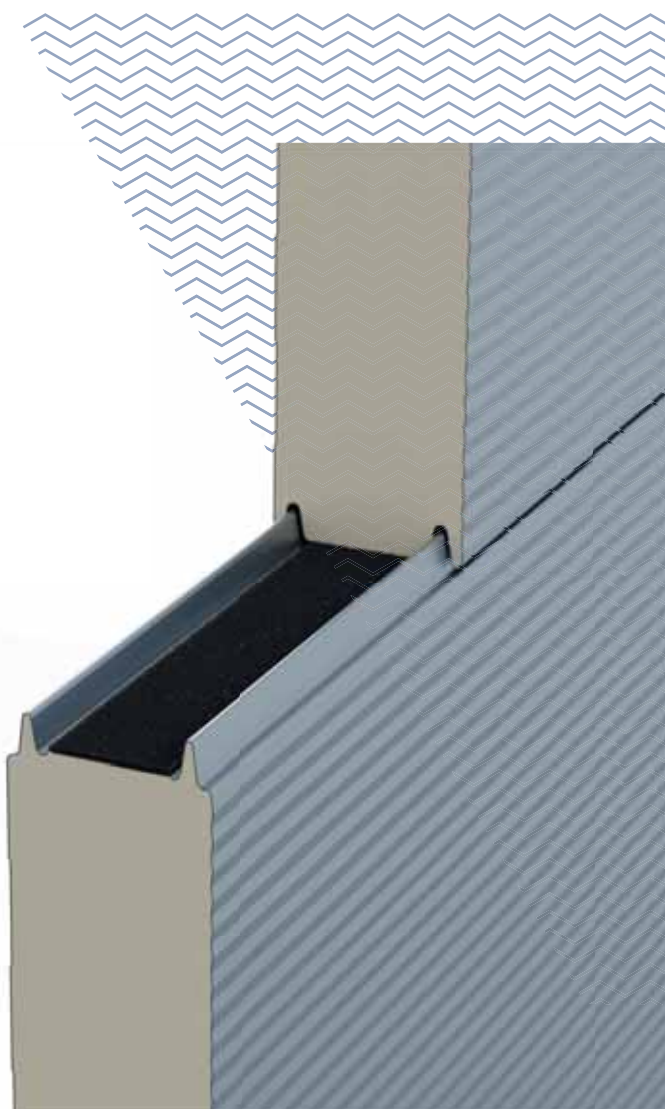
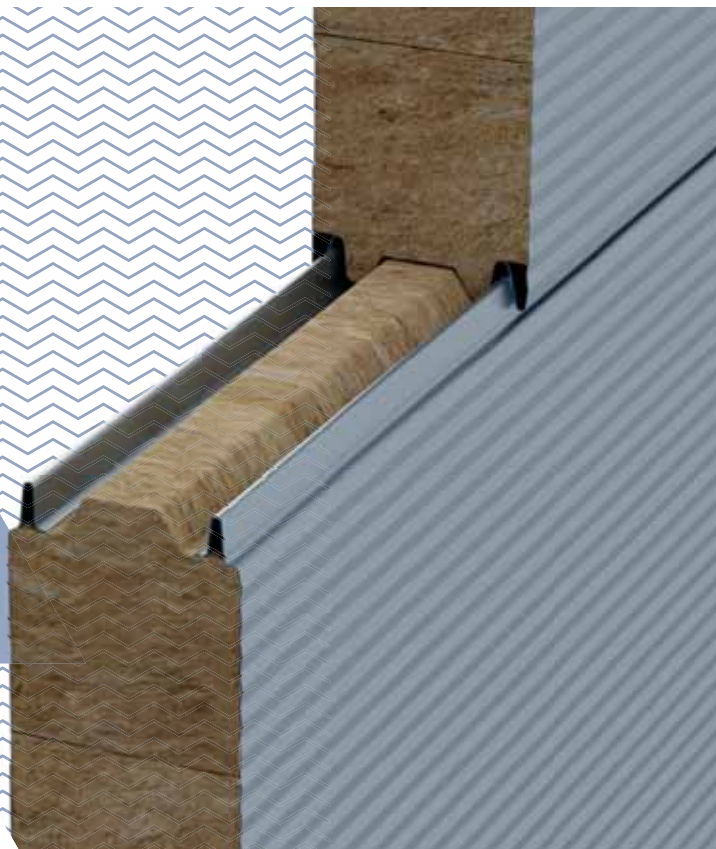
ARPANEL AQUA to płyta warstwowa z powłoką zewnętrzną w kolorze Aquarius firmy Tata Steel posiadająca współczynnik SRI na poziomie 50 (Solar Reflectance Index), który określa zdolność odbicia promieni słonecznych od powłoki. Im wyższa wartość tego wskaźnika, tym większa zdolność odbicia promieniowania, która przyczynia się do mniejszej absorpcji ciepła, a zarazem polepszenia efektywności energetycznej obiektu.

Wskaźnik SSST dla blachy Aquarius wynosi 64, co mówi o temperaturze powierzchni tej powłoki w stanie stałym. Powyższy współczynnik odnosi się do komfortu cieplnego izolowanego obiektu. Wskaźniki SRI i SSST są zgodne z normą ASTM E 1980, co potwierdza ich miarodajność.

Zastosowanie tej kolorystyki nie tylko wyróżni budynek z otoczenia, ale również nada mu unikatowy charakter na lata!

ARPANEL AQUA

Kolor	SRI	SSST
Aquarius	50	64

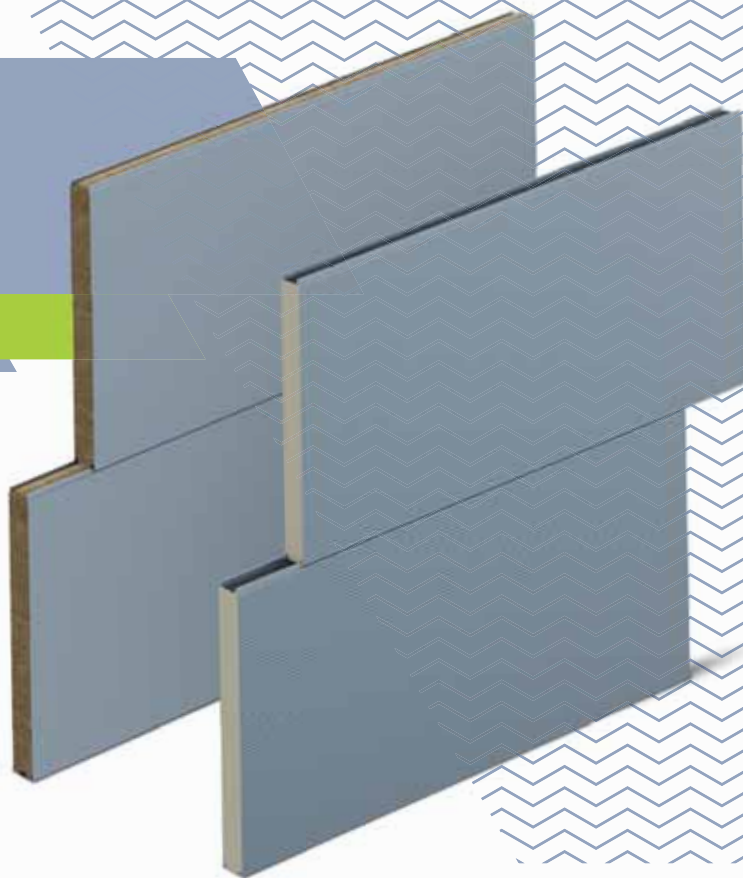


Zalety płyt warstwowych

ARPANEL AQUA

PREMIUM LINE

Rewolucyjna 3-warstwowa technologia powłoki, która gwarantuje wyjątkową wytrzymałość i długotrwałe użytkowanie.



Niebanalne wykończenie powłoki z gamy kolorów metalicznych w kolorze Aquarius.

Zoptymalizowana warstwa metaliczna Galvalloy™ (95% cynk (Zn) i 5% aluminium (Al)) zapewnia maksymalną odporność na korozję oraz ochronę narzędzi ciętych.

Gwarancja Confidex® na okres do 40 lat dla pokryć budynków przemysłowych i komercyjnych, od strony narażonej na działanie środowiska zewnętrznego zachowuje ważność bez konieczności przeprowadzania inspekcji i konserwacji.

Pełna zgodność z wymogami REACH (Rejestracja, ocena, udzielanie zezwoleń oraz stosowanie ograniczeń w zakresie substancji chemicznych); bez zawartości chromianów, w tym chromu sześciowartościowego.

Wspierane przez systemy certyfikacji **BREEAM** i **LEED** (systemy oceniające wpływ produktu na środowisko naturalne).

Niezależnie przetestowany pod kątem lotnych związków organicznych VOC (wskaźnik emisji związków organicznych wpływających na jakość powietrza) zgodnie z normą EN ISO 16000-9 (emisja związków chemicznych z materiałów budowlanych i wyposażenia, powietrze wewnętrzne), uzyskując najwyższą ocenę A+.

Adamietz sp. z o.o., producent płyt warstwowych ARPANEL AQUA nie ponosi odpowiedzialności za ewentualne różnice między rzeczywistymi parametrami, a treścią niniejszego folderu.

Producent zastrzega sobie prawo do wprowadzania poprawek i zmian w treści niniejszego opracowania, bez wcześniejszego uprzedzenia.

Zawartość niniejszego folderu nie stanowi oferty handlowej w rozumieniu przepisów Kodeksu cywilnego.



Proszę, weź pod uwagę środowisko, zanim wydrukujesz ten folder.

Colorcoat Prisma, Confidex oraz Galvalloy są znakami handlowymi Tata Steel UK Limited.

Copyright © 2024, Adamietz sp. z o.o.