

# ARPANEL

STYL. JAKOŚĆ. FUNKCJA.

NOWA JAKOŚĆ FASADY

# DUAL SKIN



CZYM JEST

## ARPANEL DUAL SKIN?

**ARPANEL DUAL SKIN to system fasad wentylowanych oparty na certyfikowanej płycie warstwowej, zaprojektowanej do przenoszenia obciążeń związanych z montażem zewnętrznych okładzin elewacyjnych.**

Do systemu ARPANEL DUAL SKIN przeznaczone są płyty warstwowe ARPANEL XS PIR, XSU PIR oraz XCH PIR. Umożliwiają one montaż szerokiej gamy okładzin elewacyjnych czołowych producentów, co otwiera niemal nieograniczone możliwości projektowe.

Dodatkowe okładziny mocowane są przy użyciu specjalnych systemowych szyn typu Omega, profili typu Z oraz profili kapeluszowych, które zapewniają stabilność i bezpieczeństwo całej konstrukcji, przy jednoczesnym zachowaniu szczelności przegrody.

System DUAL SKIN pozwala na montaż zarówno w układzie pionowym, jak i poziomym, w zależności od wymagań projektowych i zamierzeń architektonicznych. Zapewnia doskonale parametry termiczne i mechaniczne oraz spełnia wysokie wymagania bezpieczeństwa pożarowego, w tym wymóg trwałości mocowania zapobiegający odpadaniu elementów w czasie pożaru (§ 225 WT). Wysoka klasa reakcji na ogień oraz odpowiednia odporność ogniowa przekładają się na bezpieczeństwo i swobodę projektową w wymagających realizacjach.

NAJWAŻNIEJSZE KORZYŚCI

## ARPANEL DUAL SKIN

ARPANEL DUAL SKIN to przełomowy system fasadowy, który pozwala łączyć funkcjonalność płyt warstwowych z estetyką nowoczesnych okładzin architektonicznych – bez żadnych kompromisów. To rozwiązanie stworzone z myślą o inwestorach i projektantach, którzy oczekują nie tylko wysokiej izolacyjności i nośności konstrukcji, ale także możliwości nadania budynkowi indywidualnego, reprezentacyjnego charakteru.



### Niepowtarzalny design elewacji

Twórz fasady o nowoczesnym, eleganckim i indywidualnym charakterze, które wyróżniają Twój budynek.



### Certyfikowana płyta warstwowa o wysokiej nośności

Zapewnia wyjątkową wytrzymałość i stabilność konstrukcji, gwarantując bezpieczeństwo i trwałość fasady.



### Szeroki wybór wykończeń i kolorów

Bogata paleta materiałów, faktur i kolorów pozwala dopasować fasadę do każdego stylu architektury.



### Montaż różnorodnych okładzin do 40 kg/m<sup>2</sup>

Umożliwia stosowanie różnych rodzajów okładzin zewnętrznych, tworząc fasady zarówno efektowne, jak i funkcjonalne.

## MONTAŻ SYSTEMU

# ARPANEL DUAL SKIN

System ARPANEL DUAL SKIN umożliwia montaż estetycznych okładzin elewacyjnych o zróżnicowanych formach i materiałach bezpośrednio do obudowy obiektu, bez naruszania jej szczelności.

Z łatwością stworzysz nowoczesną, estetyczną fasadę, zachowując integralność z istniejącym budynkiem. Możliwości systemu są niemal nieograniczone – pozwalają na tworzenie elewacji z unikalnym efektem 3D oraz nadawanie nowego życia elewacjom, bez ingerencji w szczelność. Gama produktów ARPANEL DUAL SKIN umożliwia mocowanie szerokiej palety okładzin zewnętrznych, oferowanych przez wiodących producentów, o ciężarze do 40 kg/m<sup>2</sup>. ARPANEL, jako dostawca systemu DUAL SKIN zapewnia kompleksowe doradztwo na każdym etapie realizacji.

### DODATKOWA OKŁADZINA ELEWACYJNA

np. kasety elewacyjne, siatka cięto-ciągniona, profile architektoniczne, blachy profilowane, płyty architektoniczne

### ŚCIENNA PŁYTA WARSTWOWA

ARPANEL XS PIR, ARPANEL XSU PIR  
lub ARPANEL XCH PIR

### SZYNY SYSTEMOWE

Typu omega, profil Z  
lub kapeluszowy

## Przykładowe rozwiązania systemu ARPANEL DUAL SKIN

DUAL SKIN  
KASETY ELEWACYJNE

DUAL SKIN  
PROFILE ARCHITEKTONICZNE

DUAL SKIN  
PŁYTY ARCHITEKTONICZNE -  
IMITACJA BETONU

DUAL SKIN  
PŁYTY ARCHITEKTONICZNE -  
DREWNOPODOBNE

DUAL SKIN  
SIATKA CIĘTO-CIĄGNIONA

DUAL SKIN  
BLACHA PROFILOWANA

DUAL SKIN  
PŁYTY ARCHITEKTONICZNE -  
IMITACJA PIASKU

RODZAJE PŁYT WARSTWOWYCH

# ARPANEL DUAL SKIN

Rodzaj płyty	Dual Skin ARPANEL XS PIR	Dual Skin ARPANEL XCH PIR	Dual Skin ARPANEL XSU PIR
Grubość płyty [mm]	80/100	120/140/160	80/100/120
Szerokość modułowa [mm]	1000/ 1100/ 1150		1000
Grubość okładziny zewnętrznej	0,6 mm ≤ t <sub>nom1</sub> ≤ 0,7 mm		
Grubość okładziny wewnętrznej	0,4 mm ≤ t <sub>nom1</sub> ≤ 0,7 mm		
Profilacja zewnętrzna	Mikro 14		
Profilacja wewnętrzna	Linowa/ Gładka/ Mikro 20		

## System mocowania ściennych płyt warstwowych ARPANEL XS PIR, ARPANEL XCH PIR

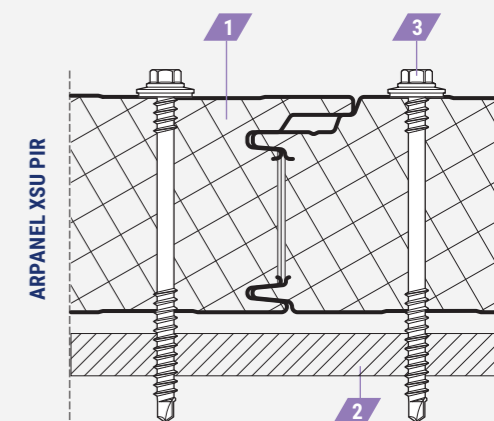
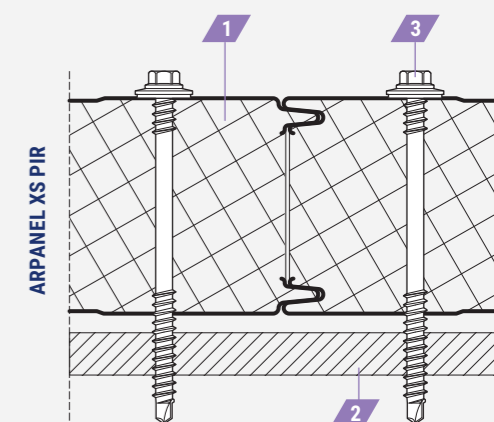
Rozstaw łączników	względem siebie e	do krawędzi panelu e <sub>R</sub>
Prostopadle do kierunku mocowania (patrz ilustracja)	≥70 mm	≥100 mm
Równolegle do kierunku mocowania	rozstaw podpór	≥20 mm oraz ≥3 d

d: Średnica łącznika

## System mocowania ściennych płyt warstwowych ARPANEL XSU PIR

Rozstaw łączników	względem siebie e	do krawędzi panelu e <sub>R</sub>
Prostopadle do kierunku mocowania (patrz ilustracja)	≥100 mm	≥70 mm
Równolegle do kierunku mocowania	rozstaw podpór	≥20 mm oraz ≥3 d

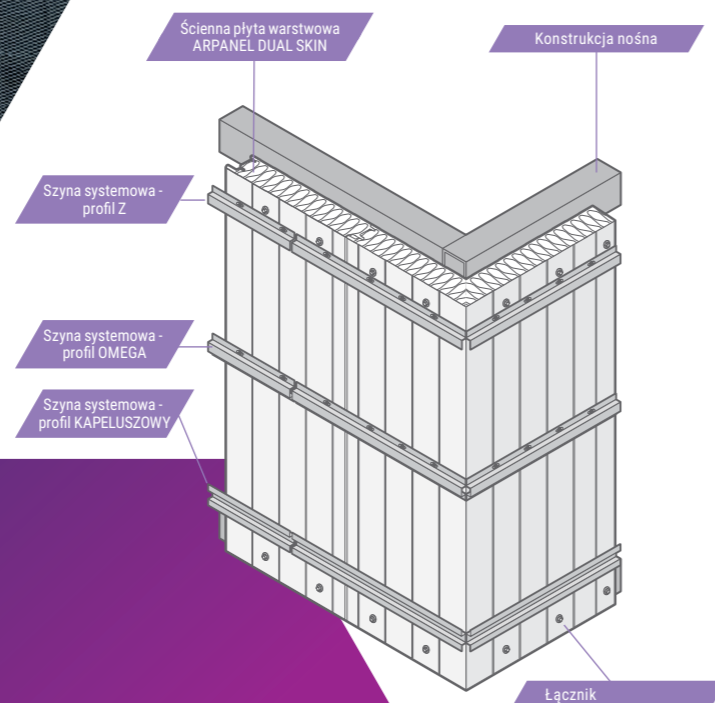
d: Średnica łącznika



1. Płyta warstwowa
2. Podparcie, konstrukcja nośna
3. Łącznik



## Układ ściany z płyt warstwowych dla systemu ARPANEL DUAL SKIN - montaż poziomy



## Układ ściany z płyt warstwowych dla systemu ARPANEL DUAL SKIN - montaż pionowy

# Wymagania jakie należy spełnić przy montażu płyt warstwowych ARPANEL DUAL SKIN

### Wymiarowanie nośności Systemu DUAL SKIN

Do wymiarowania stanu granicznego nośności i użyteczności zastosowanie ma dokument dopuszczenia Niemieckiego Instytutu Techniki Budowlanej (DIBT) o numerze Z-10.4-908 z 26.08.2024r., procedura sprawdzenia według punktu 3.2.

### W ramach dowodów stateczności należy zweryfikować:

- naprężenia wywołane działaniem wiatru
- naprężenia od obciążeń pionowych od ciężaru własnego,
- naprężenia marszczące dla okładzin zewnętrznych i wewnętrznych, przyjmując jako graniczne wartości naprężeń odpowiednio dla danej profilacji okładzin oraz grubości płyty warstwowej.

- Zewnętrzna okładzina elewacyjna DUAL SKIN może być montowana z poziomym lub pionowym kierunkiem mocowania i należy ją mocować bezpośrednio do ściennej płyty warstwowej.
- Szyny biegną prostopadle do kierunku mocowania ściennych płyt warstwowych.
- Na każdy element dodatkowej okładziny elewacyjnej muszą przypadać co najmniej dwie szyny.
- Pozioma odległość krawędzi rzędu łączników blisko krawędzi szyny od krawędzi elementu  $aR > 150\text{mm}$ .
- Pozioma odległość pomiędzy szynami:  $200\text{ mm} < a < 1500\text{ mm}$ .
- Każdy profil OMEGA musi być przymocowany za pomocą co najmniej dwóch par łączników na każdej płycie warstwowej.
- Każdy profil Z lub kapeluszowy musi być przymocowany za pomocą co najmniej dwóch łączników na płytę warstwową.
- Jedna para łączników (profil omega) lub jeden łącznik (profil Z lub kapeluszowy) musi być umieszczony na górnej krawędzi otworów wzdłużnych dla każdej szyny (jeden punkt stały na szynę). Wszystkie pozostałe łączniki muszą być wyśrodkowane w otworach wzdłużnych (zaprojektowanych jako łożyska ślizgowe).
- Zewnętrzna okładzina elewacyjna, w tym wszelkie dodatkowe zabezpieczenia antykorozyjne, muszą spełniać kryteria odpowiadające klasie reakcji na ogień B-s2,d0 (lub klasie wyższej wg EN 13501)
- W przypadku mocowania bezpośredniego, każda płyta warstwowa musi być przymocowana za pomocą co najmniej dwóch łączników na wspornik.
- Szerokość podpory nie może być mniejsza niż poniższe wartości:
  - Podpora końcowa 40 mm
  - Podpora pośrednia 60 mm.
- Do mocowania okładzin ściennych do zewnętrznych warstw osłonowych typu ARPANEL XS PIR, ARPANEL XCH PIR, ARPANEL XSU PIR należy stosować szyny systemowe.
- Ścienne płyty warstwowe muszą być mocowane bezpośrednio do konstrukcji nośnej.
- Do przymocowania szyn systemowych do zewnętrznej warstwy wierzchniej płyty warstwowej należy użyć elementów mocujących JF3-2-5,5x25-E16.

# ARPANEL

STYL. JAKOŚĆ. FUNKCJA.

Wydanie 1/2025

Adamietz S.A., dostawca systemu ARPANEL DUAL SKIN nie ponosi odpowiedzialności za ewentualne różnice między rzeczywistymi parametrami, a treścią niniejszego folderu.

Producent zastrzega sobie prawo do wprowadzania poprawek i zmian w treści niniejszego opracowania, bez wcześniejszego uprzedzenia.

Zawartość niniejszego folderu nie stanowi oferty handlowej w rozumieniu przepisów Kodeksu cywilnego.



W trosce o środowisko niniejsza broszura  
została wydrukowana na papierze z recydingu

Copyright@ 2026, Adamietz S.A.